

We ensure that systems work better.

VULKAN

Marine and Industrial solutions

V Series

Resilient mounts

Load range Lastbereich 6,0 kN – 17,0 kN



Find the right series with the VMount App

SCAN →

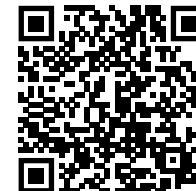


The app offers some features:

1. For various applications it is helpful to select the right mount from the VULKAN catalog.
2. The mount technology data is displayed in the VULKAN catalog.
3. It saves your favorite selection and application data.

Die App bietet einige Funktionen:

1. Für verschiedene Anwendungen ist es hilfreich, die richtige Halterung aus dem VULKAN-Katalog auszuwählen.
2. Es werden die Daten der Mount-Technik im VULKAN-Katalog angezeigt.
3. Es speichert Ihre Favoritenauswahl- und Anwendungsdaten.



CONTENTS INHALT

Introduction Einführung	04	V Series Characteristics Eigenschaften	16
The VULKAN Group Die VULKAN Gruppe	04	Performance Data Leistungsdaten	18
Noise and vibrations Lärm und Vibrationen	06	Geometric Data Geometrische Daten	19
Sound transmission on board Schallübertragung an Bord	08	Vertical load-deflection chart Vertikalbelastung-Einfederungsdiagramm	20
Effects on the human body Auswirkungen auf den menschlichen Körper	11	Validity Clause Gültigkeitsklausel	21
Summary of Series Baureihenübersicht	12		



Marine Applications

VULKAN flexible couplings and mounts are used on nearly all types of ships with diesel mechanic, hybrid or electric drive concepts. Large cruise ships such as the Aida Stella, workboats such as the ice-breaking drill ship Stena IceMAX or the jack-up vessel Innovation and boats for leisure activities can all benefit from the outstandingly dynamic properties and the long product lifetime of VULKAN products made in one of our production locations.

Industrial Applications

VULKAN offers a range of solutions for industrial drives and brake systems. Hereby the technical know-how is centered on more than 20 different application types within six different industrial market segments.

Marine Anwendungen

Elastische Kupplungen und Lagerungen von VULKAN werden in fast allen Schiffstypen mit diesel-mechanischen, Hybrid oder elektrischen Antriebskonzepten eingesetzt. Große Kreuzfahrtschiffe wie die Aida Stella, Arbeitsboote wie das eisbrechende Bohrschiff Stena IceMAX oder das Hubschiff Innovation und Boote für Freizeitaktivitäten können alle von den herausragenden dynamischen Eigenschaften und der langen Lebensdauer der an einem unserer Produktionsstandorte hergestellten Kupplungen profitieren.

Industrieanwendungen

VULKAN bietet eine Reihe von Lösungen für industrielle Antriebe und Bremssysteme. Dabei konzentriert sich das technische Know-how auf mehr als 20 unterschiedliche Anwendungstypen innerhalb von sechs unterschiedlichen Marktsegmenten des Industriesektors.

APPLICATIONS ANWENDUNGEN



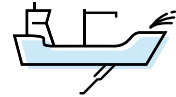
Tugs
Schlepper



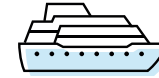
Yachts
Yachten



Navy
Navy



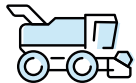
Dredgers
Schwimmbagger



Cruise ships and ferries
Kreuzfahrtschiffe und Fähren



Workboats
Arbeitsboote



Agricultural Machinery
Landwirtschaftliche Maschinen



Construction and Cement
Bauwesen und Zement



Mining and Mineral Processing
Bergbau, Mineralienverarbeitung



Oil, Gas and Petrochemical
Öl, Gas und Petrochemie



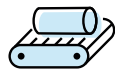
Ports
Häfen



Pulp and Paper
Zellstoff und Papier



Rail
Schienen



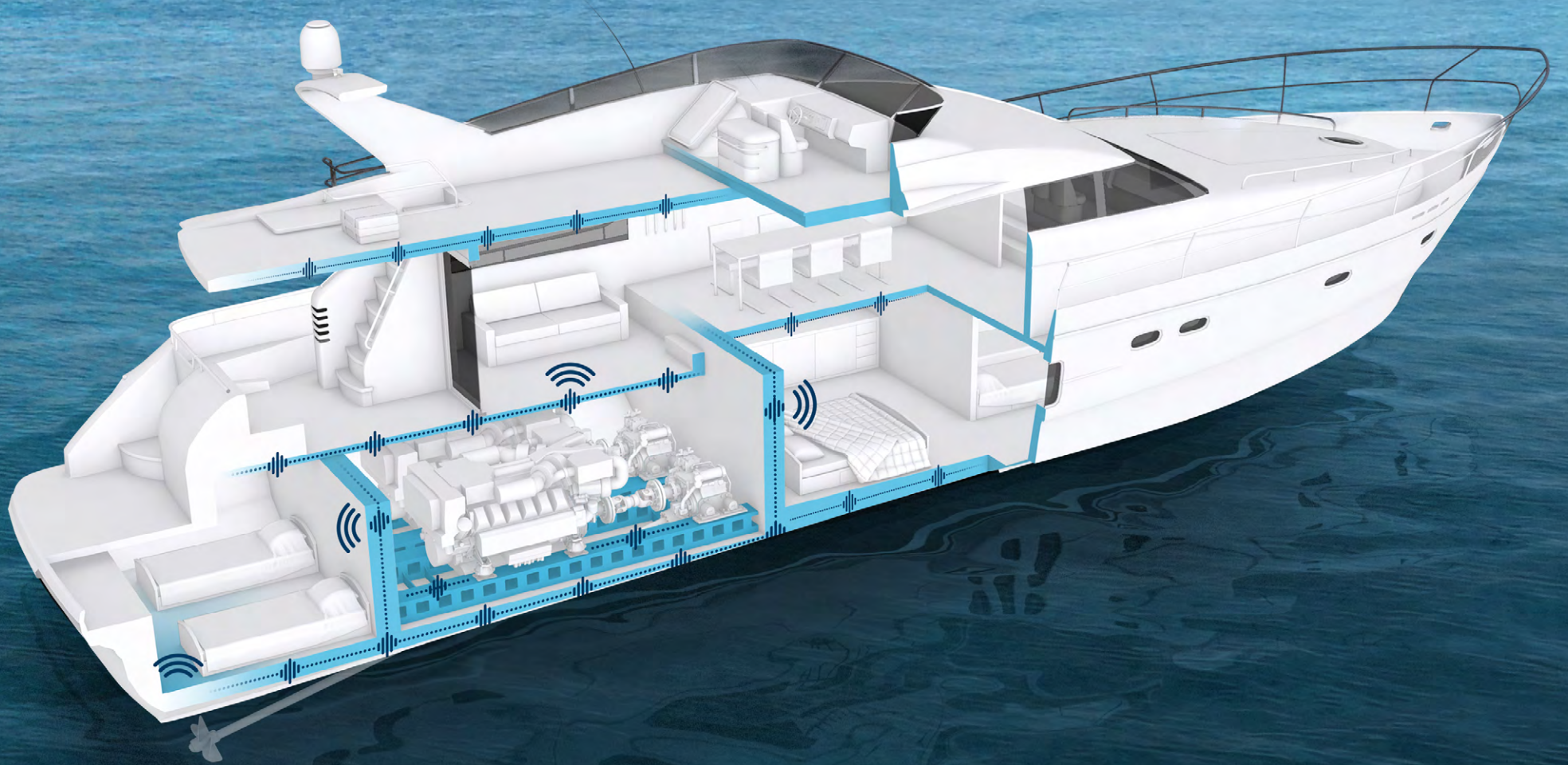
Iron and Steel
Eisen und Stahl



Sugar and Ethanol
Zucker und Ethanol



Power Plants
Kraftwerke



RESILIENT MOUNTS

NOISE AND VIBRATIONS LÄRM UND VIBRATIONEN

General

When considering the varied types of watercraft from yachts to heavy cargo vessels to cruise ships - all these vessel types have a variety of different needs in terms of noise and vibration. As a result, when planning sound insulation concepts for these different applications, fully customized strategies are needed to satisfy the requirements in terms of vibration and noise - if the goals are not achieved, the consequences are usually negative.

For example, health and safety aspects are the focus when tuning the vibrations and acoustics: if vibrations and noise levels are too high, both health and safety can be significantly impaired and the expected and required high level of comfort will not be achieved.

Main sources of noise and vibrations

The vibro-acoustic situation on board ships is the result of mechanical vibrations combined with direct and indirect airborne noise. The main sources of noise and vibration on ships are the main and auxiliary engines, the gearboxes and the propellers.

Improvements in the vibro-acoustic properties represent significant potential for the shipbuilding industry, particularly since these properties are factors that significantly determine the serviceability of the overall product.

All machinery having moving or rotating parts produces an imbalance known as vibration. The vibrations produced by a machine cause various problems, such as the reduction of the life of the machine itself, due to the wear to which its components are subjected, as well as the transmission of these vibrations to other adjacent structures not insulated, causing noise and vibration transmission problems.

Allgemeines

Betrachtet man die verschiedenen Arten von Wasserfahrzeugen - von Yachten über Frachtschiffe bis hin zu Kreuzfahrtschiffen - so haben alle diese Schiffstypen eine Vielzahl unterschiedlicher Bedürfnisse in Bezug auf Lärm und Vibrationen. Daher sind bei der Planung von Schallschutzkonzepten für diese unterschiedlichen Anwendungen individuelle Strategien erforderlich, um die Anforderungen in Bezug auf Vibrationen und Lärm zu erfüllen - werden die Ziele nicht erreicht, resultieren daraus in der Regel negative Folgen.

So stehen bei der Abstimmung der Schwingungen und der Akustik Gesundheits- und Sicherheitsaspekte im Vordergrund: Sind die Vibrationen und der Lärmpegel zu hoch, können sowohl die Gesundheit als auch die Sicherheit erheblich beeinträchtigt werden und der erwartete und geforderte hohe Komfort wird nicht erreicht.

Hauptquellen für Lärm und Vibrationen

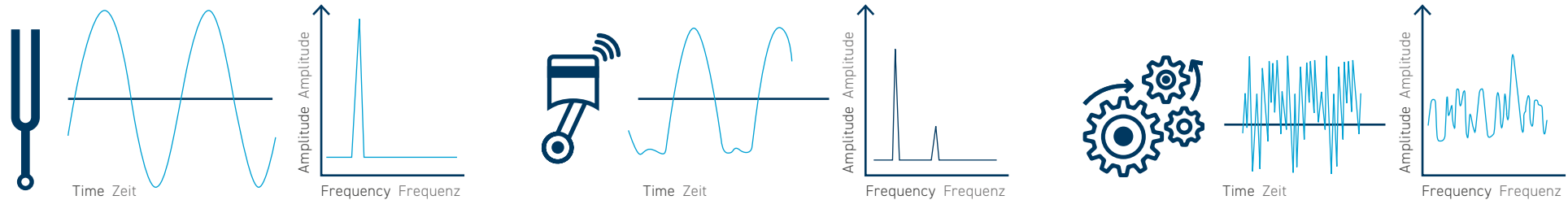
Die vibro-akustische Situation an Bord von Schiffen ist das Ergebnis mechanischer Schwingungen in Kombination mit direktem und indirektem Luftschall. Die wichtigsten Lärm- und Vibrationsquellen auf Schiffen sind die Haupt- und Hilfsmaschinen, die Getriebe und die Schiffsschrauben.

Die Verbesserung der vibro-akustischen Eigenschaften stellt ein erhebliches Potenzial für die Schiffbauindustrie dar, zumal diese Eigenschaften die Gebrauchstauglichkeit des Gesamtprodukts maßgeblich bestimmen.

Alle Maschinen mit beweglichen oder rotierenden Teilen erzeugen ein Ungleichgewicht, das als Vibration bezeichnet wird. Die von einer Maschine erzeugten Schwingungen verursachen verschiedene Probleme, wie die Verkürzung der Lebensdauer der Maschine selbst aufgrund des Verschleißes ihrer Komponenten sowie die Übertragung dieser Schwingungen auf andere, nicht isolierte Strukturen in der Umgebung. Das führt zu Problemen bei der Übertragung von Lärm und Schwingungen.

RESILIENT MOUNTS

SOUND TRANSMISSION ON BOARD SCHALLÜBERTRAGUNG AN BORD



Influencing the transmission of sound

The structure-borne noise generated in the engine room is responsible for a significant portion of the noise development onboard. Reducing this proportion significantly reduces the airborne noise in the environment. VULKAN's product portfolio offers a wide range of options for influencing sound transmission in the drivetrain, i.e. along the transmission paths. With these products, the most effective approach to minimizing vibration and noise levels can always be achieved, tailored to the type of ship in question.

Noise reaction chain

The path of structure-borne sound consists of excitation, transmission of the excitation sound and sound radiation through vibrating structures. Sound radiation can occur as airborne sound or underwater sound. The ship's propellers are external sources of noise and feedback to the drive trains - they also excite the ship's hull above. In the airborne sound half of the diagram, the radiated sound can be transmitted into the adjacent rooms through walls and ceilings. The better the airborne sound insulation, the less sound is transmitted.

Die Beeinflussung der Schallübertragung

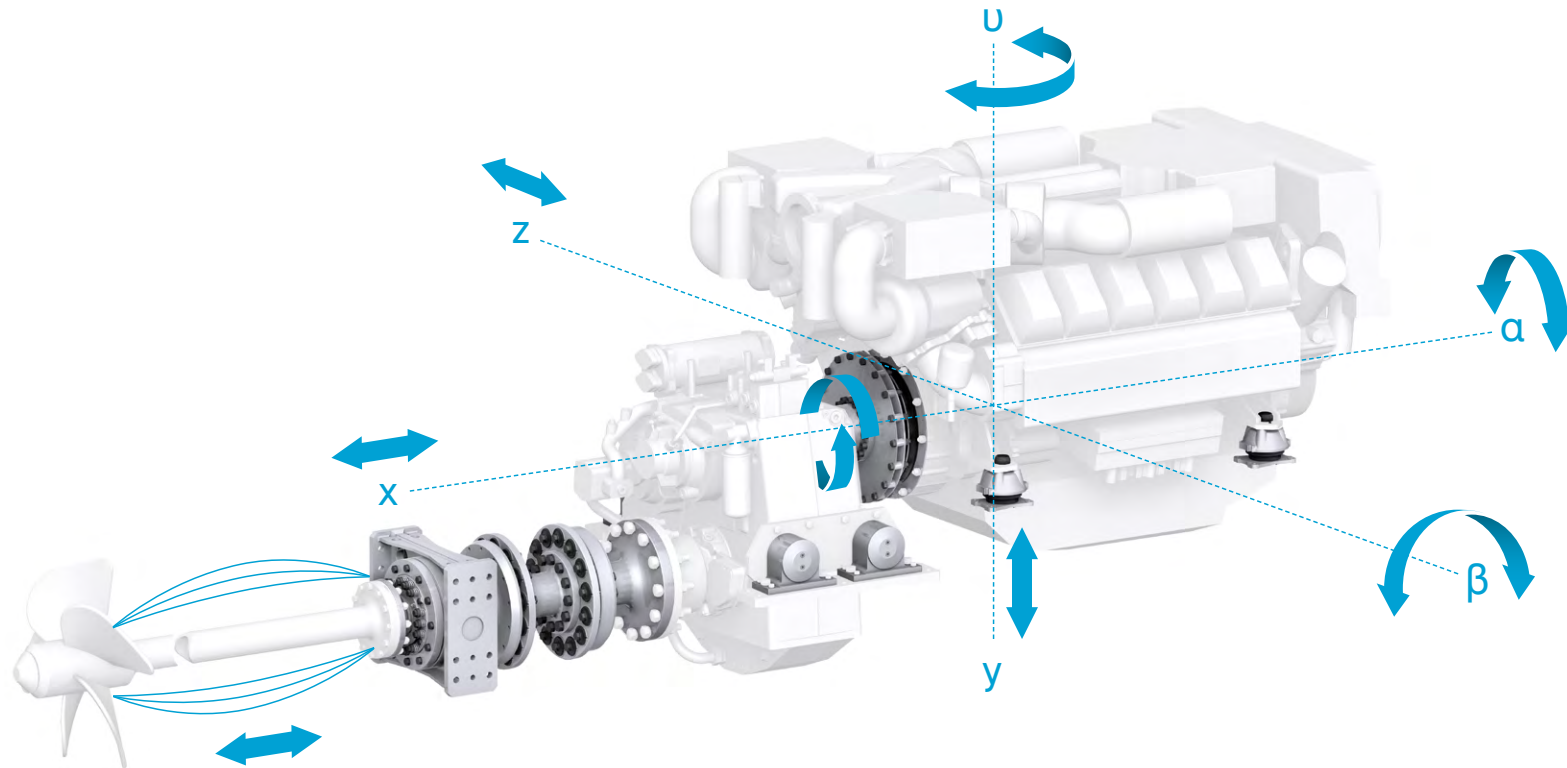
Der Körperschall, der im Maschinenraum erzeugt wird, ist für einen erheblichen Teil der Geräuscentwicklung an Bord verantwortlich. Eine Reduzierung dieses Anteils verringert den Luftschall in der Umgebung deutlich. Das Produktportfolio von VULKAN bietet eine Vielzahl von Möglichkeiten zur Beeinflussung der Schallübertragung im Antriebsstrang, d.h. entlang der Übertragungswege. Mit diesen Produkten lässt sich immer der effektivste und auf den jeweiligen Schiffstyp zugeschnittene Ansatz zur Minimierung des Schwingungs- und Geräuschpegels erreichen.

Schall-Reaktionskette

Der Weg des Körperschalls besteht aus der Anregung, der Übertragung des Anregungsschalls und der Schallabstrahlung durch schwingende Strukturen. Die Schallabstrahlung kann als Luftschall oder Unterwasserschall erfolgen. Die Schiffspropeller stellen externe Geräuschquellen und Rückkopplungen auf die Antriebsstränge dar – sie regen auch den darüber liegenden Schiffsrumpf an. In der Luftschallhälfte des Diagramms kann der abgestrahlte Schall durch Wände und Decken in die angrenzenden Räume übertragen werden. Je besser die Luftschalldämmung ist, desto weniger Schall wird übertragen.

RESILIENT MOUNTS

SOUND TRANSMISSION ON BOARD SCHALLÜBERTRAGUNG AN BORD



Sound transfer functions

The most important characteristic values in this context are the sound transfer functions. With these characteristic values, the interaction of highly flexible couplings and engine mounts as well as gearbox mounts is optimally tuned also relative to each of the sound sources. This interaction is necessary in order to comply with the acoustic limits induced by vibrations, and to meet the high comfort requirements.

Schallübertragungsfunktionen

Die wichtigsten Kennwerte in diesem Zusammenhang sind die Schallübertragungsfunktionen. Mit diesen Kennwerten wird das Zusammenspiel von hochelastischen Kupplungen und Motorlagern sowie Getriebelegern auch in Bezug auf die jeweiligen Schallquellen optimal abgestimmt. Dieses Zusammenspiel ist notwendig, um die durch Schwingungen induzierten akustischen Grenzwerte einzuhalten und den hohen Komfortansprüchen zu genügen.

RESILIENT MOUNTS

SOUND TRANSMISSION ON BOARD SCHALLÜBERTRAGUNG AN BORD

“Best fit” approach

As part of a holistic approach, all components and systems must work together harmoniously. A promising design from an acoustic point of view cannot be realized if other target values are not also achieved. At this point, many resilient mounts are selected based on the machine weight and the main excitation frequencies of the system. In addition, the stability of the system must be ensured taking into account the dynamic loads and rigid body frequencies.

Optimal solutions from a vibration control point of view sometimes require completely different product properties than the optimal solution from a stability point of view. This is where the VULKAN „best-fit“ approach comes in, in order to match the products to each other and thus achieve the best results for vibration, acoustics and power transmission.

Movements and displacements in drivetrains

Many forces and alternating torques originate in the various components of the drivetrain. It is therefore important to consider the interaction of all elements in the overall system. The acceptable resonant frequency values of the overall system must be determined by means of torsional vibration analyses and 6-DoF and 12-DoF calculations.

At VULKAN, every decision on the selection of resilient mounts begins with a comprehensive 6-DoF analysis of the drivetrain, genset or any machinery.

„Best fit“-Ansatz

Im Rahmen eines ganzheitlichen Ansatzes müssen alle Komponenten und Systeme harmonisch zusammenwirken. Ein aus akustischer Sicht erfolgversprechendes Design kann nicht realisiert werden, wenn nicht auch andere Zielwerte erreicht werden. An diesem Punkt werden viele elastische Lagerungen auf der Grundlage des Maschinengewichts und der Haupterregungsfrequenzen des Systems ausgewählt. Außerdem muss die Stabilität des Systems unter Berücksichtigung der dynamischen Lasten und der Starrkörperfrequenzen gewährleistet werden.

Optimale Lösungen unter schwingungstechnischen Gesichtspunkten erfordern manchmal ganz andere Eigenschaften von Produkten als die optimale Lösung unter Stabilitätsgesichtspunkten. Hier setzt der VULKAN „best-fit“-Ansatz an, um die Produkte aufeinander abzustimmen und so die besten Ergebnisse für Schwingung, Akustik und Kraftübertragung zu erzielen.

Bewegungen und Verlagerungen im Antriebsstrang

Viele Kräfte und Wechseldrehmomente haben ihren Ursprung in den verschiedenen Komponenten des Antriebsstrangs. Deshalb ist es wichtig, das Zusammenspiel aller Elemente im Gesamtsystem zu betrachten. Die zulässigen Resonanzfrequenzwerte des Gesamtsystems müssen durch Drehschwingungsanalysen sowie 6-DoF- und 12-DoF-Berechnungen ermittelt werden.

Bei VULKAN beginnt jede Entscheidung über die Auswahl von elastischen Lagern mit einer umfassenden 6-DoF-Analyse des Antriebsstrangs, des Aggregats oder einer beliebigen Maschine.

RESILIENT MOUNTS

EFFECTS ON THE HUMAN BODY AUSWIRKUNGEN AUF DEN MENSCHLICHEN KÖRPER

Vibrations not only affect the life of machinery, but also human.

The International Organization for Standardization (ISO) has established several standards relating to vibration and health effects. Here are some relevant ISO regulatory references:

ISO 17.160: This standard covers vibration, shock and vibration measurements. Includes measuring instruments and installations. It's about vibrations and shocks with respect to humans.

ISO 2631-5:2018: This standard concerns the assessment of human exposure to whole body vibration. Provides a method for evaluating vibrations containing multiple shocks.

ISO 13.160: This standard concerns vibration and shock with respect to humans.

Vibrationen beeinträchtigen nicht nur die Lebensdauer von Maschinen, sondern auch die von Menschen.

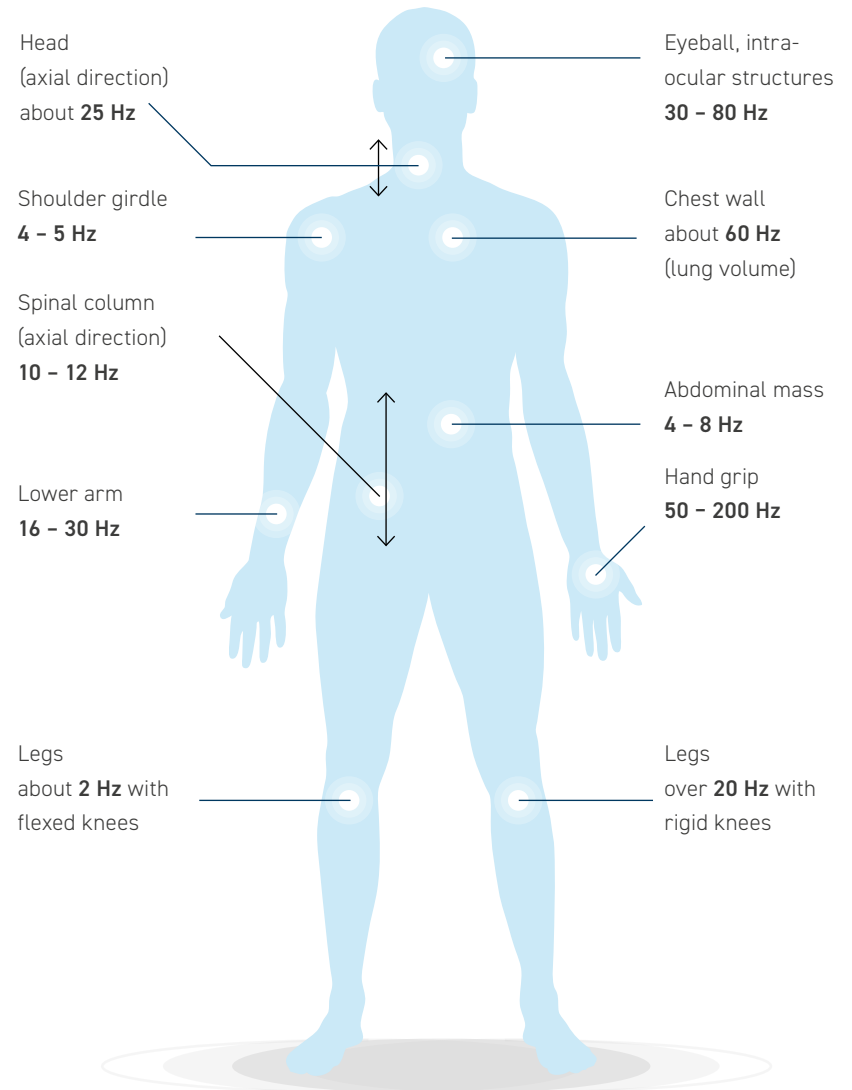
Die Internationale Organisation für Normung (ISO) hat mehrere Normen zu Vibrationen und deren Auswirkungen auf die Gesundheit erstellt. Hier sind einige relevante ISO-Regelungen aufgeführt:

ISO 17.160: Diese Norm behandelt die Messung von Vibrationen, Stößen und Erschütterungen. Sie umfasst Messgeräte und Anlagen. Es geht um Vibrationen und Stöße in Bezug auf den Menschen.

ISO 2631-5:2018: Diese Norm befasst sich mit der Bewertung der Exposition des Menschen gegenüber Ganzkörper-Vibrationen. Sie stellt ein Verfahren zur Bewertung von Schwingungen mit mehreren Stößen zur Verfügung.

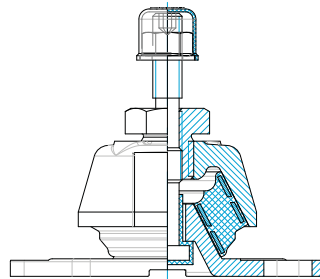
ISO 13.160: Diese Norm betrifft Vibrationen und Stöße in Bezug auf den Menschen.

Person standing on vibrating platform Person steht auf vibrierender Plattform



RESILIENT MOUNTS

SUMMARY OF SERIES BAUREIHENÜBERSICHT



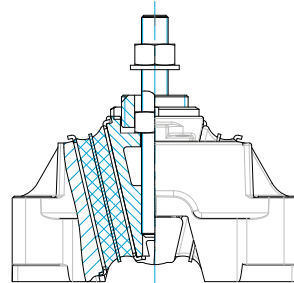
T Series

T Series conical mounts developed for propulsion engine and generator sets suspensions, combine excellent vibration isolation properties with seaway stability and integrated displacement limiter. T Series is available in 13 different sizes and 3 versions to suit the application.

Die konischen Lager der T Serie, entwickelt für die Lagerung von Antriebsanlagen und Stromaggregaten, vereinen hervorragende Schwingungsisolierung mit Stabilität unter Seegangbedingungen und einem integrierten Verlagerungsbegrenzer. Vorgespannt erhältlich in 13 verschiedenen Größen und drei Ausführungen passend zur jeweiligen Anwendung.

Dimension Group Baugruppe	T12 – T170
------------------------------	------------

Load range Lastbereich	4,0 – 116,3 kN
---------------------------	----------------



V Series

V Series mounts provides 3 different stiffness values in the 3 different directions, the highest one is in the longitudinal direction. This design allows the mounts to take high longitudinal loads (eg.: thrust loads in marine application) while their low lateral and vertical stiffness. V Series are available in 2 sizes, equipped with integrated displacement limiter and height adjustable version.

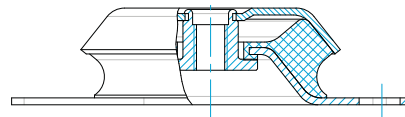
Die Lager der V Serie bieten 3 verschiedene Steifigkeitswerte in den 3 verschiedenen Richtungen, wobei der höchste Wert in Längsrichtung liegt. Diese Konstruktion ermöglicht es den Lagern, hohe Längslasten (z.B.: Schublasten in der Schifffahrt) aufzunehmen, während ihre seitliche und vertikale Steifigkeit gering ist. Die V Serie ist in 2 Größen erhältlich, mit integriertem Verlagerungsbegrenzer und in höhenverstellbarer Ausführung.

Dimension Group Baugruppe	V14 – V25
------------------------------	-----------

Load range Lastbereich	6,0 – 17,0 kN
---------------------------	---------------

RESILIENT MOUNTS

SUMMARY OF SERIES BAUREIHENÜBERSICHT



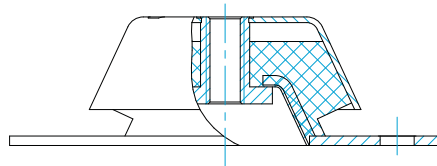
VD Series

VD Series developed for cost-effective suspension of gensets and auxiliary machinery. Stability and vibration isolation ensured by conical shaped rubber element. Available in 8 sizes with and without internal displacement limiter for marine and land based installations.

Die VD Serie wurde speziell für die kostengünstige Lagerung von Stromerzeugungsaggregaten und Hilfsmaschinen entwickelt. Für Stabilität und Schwingungsisolierung sorgt ein konisch geformtes Gummielement. Erhältlich in acht Größen mit oder ohne Begrenzer für Installationen auf Schiffen und an Land.

Dimension Group Baugruppe	VD3 – VD30
------------------------------	------------

Load range Lastbereich	0,75 – 25,50 kN
---------------------------	-----------------



VDM-M Series

VDM-M Series developed for propulsion and auxiliary machinery suspensions. VDM-M mounts provides 3 different stiffness on the 3 direction, highest one in longitudinal direction, lower stiffness in lateral and vertical direction. Available in 4 sizes with internal safety device.

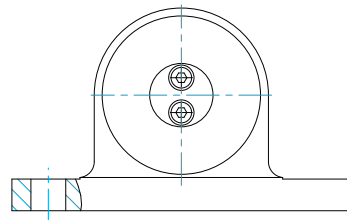
Die VDM Serie wurde speziell für die Lagerung von Antriebsanlagen und Hilfsmaschinen entwickelt. In ST-Ausführungen wird Schwingungsisolierung mit Schubübertragung für Antriebsanlagen kombiniert. Erhältlich in drei Größen und 2 Ausführungen mit Begrenzer als eine vielseitige und kostengünstige Lagerung.

Dimension Group Baugruppe	VDM M1 – VDM M4
------------------------------	-----------------

Load range Lastbereich	0,4 – 16,5 kN
---------------------------	---------------

RESILIENT MOUNTS

SUMMARY OF SERIES BAUREIHENÜBERSICHT



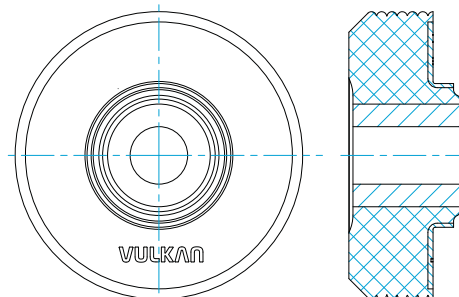
AVR Series

AVR Series developed for gearbox suspensions as stable mounts, allow high propeller thrust and torque transmission over the mounts with small displacements. Vibration isolation is optimal for gear teeth frequencies. Available in 2 sizes and standard housings to suit multiple applications.

Die AVR Serie ist für die stabile Lagerung von Getrieben konzipiert. Sie ermöglicht über die Lagerung sowohl hohen Propellerschub als auch hohe Drehmomentübertragung mit geringen Verlagerungen. Die Schwingungsisolierung ist optimal auf die Zahneingriffsfrequenzen ausgelegt. Erhältlich in drei Größen und Standardgehäuse für viele verschiedene Einsatzbereiche.

Dimension Group Baugruppe	AVR25 – AVR50
------------------------------	---------------

Load range Lastbereich	19,0 – 41,0 kN
---------------------------	----------------



CV Series

CV Series developed for suspension of free-standing gearbox and engines. Optimal vibration isolation of engine firing and gearbox tooth frequencies. Available in various stiffnesses with application engineered brackets.

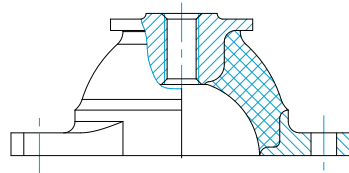
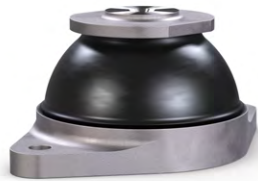
Die CV Serie wurde für die stabile Getriebe- und Motorlagerung als vorgespannte Sandwich-Scheiben entwickelt. Die Schwingungsisolierung ist ebenfalls optimal für die dominante Anregung der Zündfrequenz der Motor- und Getriebebelagerung. Erhältlich in verschiedenen Steifigkeiten mit Sonderhalterungen für die jeweilige Anwendung.

Dimension Group Baugruppe	CV600 – CV3000
------------------------------	----------------

Load range Lastbereich	2,8 – 29,0 kN
---------------------------	---------------

RESILIENT MOUNTS

SUMMARY OF SERIES BAUREIHENÜBERSICHT

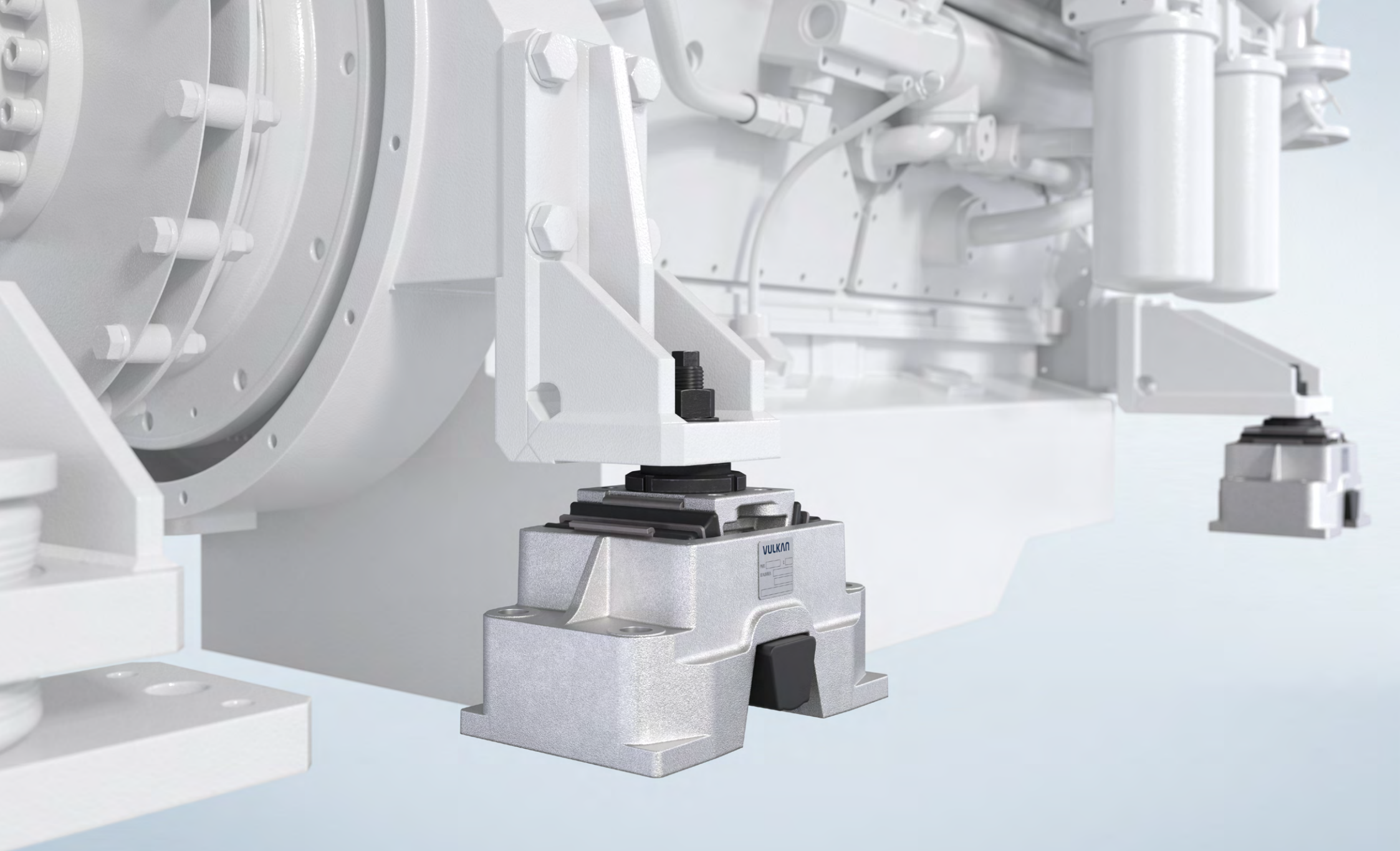


MG Series

The MG resilient mounts have been designed to satisfy high comfort demands. Due to their low natural frequency, these resilient mounts can be used for supporting all kinds of machinery and equipment where a significant reduction of noise and vibration is required. MG mounts are available into two different executions. **DNP** (Direct Non-Protected), **DP** (Direct Protected) with aluminium metal casting.

Die MG-Lager sind so konzipiert, dass sie hohe Komfortansprüche erfüllen. Aufgrund ihrer niedrigen Eigenfrequenz können diese elastischen Lager zur Aufnahme aller Arten von Maschinen und Geräten eingesetzt werden, bei denen eine erhebliche Reduzierung von Lärm und Vibrationen erforderlich ist. MG-Lager sind in zwei verschiedene Ausführungen erhältlich **DNP** (Direct Non-Protected), **DP** (Direct Protected) mit Aluminium-Metallguss.

Dimension Group Baugruppe	MG 10 – MG 640
Load range Lastbereich	0,075 kN – 4,70 kN



V SERIES

CHARACTERISTICS EIGENSCHAFTEN

LOAD RANGE LASTBEREICH

6,0 kN – 17,0 kN

The highly elastic V Series has been developed primarily for mounting assembled engine-gearbox-drive installations. Owing to the tri-axial stiffness, the V series is an excellent choice for thrust transfer with minor displacements across high stiffness in the longitudinal direction, while the residual low stiffness of the other two axes ensures excellent vibration insulation from the engine and the gearbox. The V14/25 bearing is provided with height adjustment and a built-in limiter, therefore representing an ideal choice for high-speed yachts and small boats.

Areas of Application

Closed coupled engine/gearbox, marine application.

Product benefits

- ⊕ Excellent vibration insulation of the engine and gearbox.
- ⊕ Built-in centralised limiter to protect the system in extreme situations.
- ⊕ Selection of natural rubber compounds for optimal adjustment of the response to vibrations.
- ⊕ Linear stiffness characteristic in the nominal load range.
- ⊕ Minor displacements while transferring large longitudinal loads.

Certifications

Lloyd's Register of Shipping, American Bureau of Shipping,
Det Norske Veritas, Bureau Veritas.

Die hochelastische V Serie wurde primär für die Lagerung zusammengebauter Motor-Getriebe-Antriebsanlagen entwickelt. Aufgrund tri-axialer Steifigkeiten eignet sich die V Serie hervorragend für eine Schubübertragung mit kleinen Verlagerungen über die hohe Steifigkeit in Längsrichtung, während die verbleibenden geringen Steifigkeiten der anderen 2 Achsen eine hervorragende Schwingungsisolierung von Motor und Getriebe garantieren. Das V14/25 Lager ist mit einer Höhenverstellung und einem integrierten Begrenzer versehen und stellt damit eine ideale Wahl für schnelle Yachten und kleine Boote dar.

Einsatzgebiete

Motorlagerungen und Getriebelagerungen, Lagerungen.

Produktvorteile

- ⊕ Hervorragende Schwingungsisolierung von Motor und Getriebe.
- ⊕ Integrierte Zentralbegrenzer zum Schutz der Anlage in Extremfällen.
- ⊕ Auswahl an verschiedenen Gummimischungen für eine optimale Abstimmung des Schwingungsverhaltens.
- ⊕ Lineare Steifigkeit-Charakteristik im Nennlastbereich.
- ⊕ Kleine Verlagerungen beim Übertragen von hohen Längsbelastungen.

Zertifizierungen

Lloyd's Register of Shipping, American Bureau of Shipping,
Det Norske Veritas, Bureau Veritas.

V SERIES

PERFORMANCE DATA LEISTUNGSDATEN



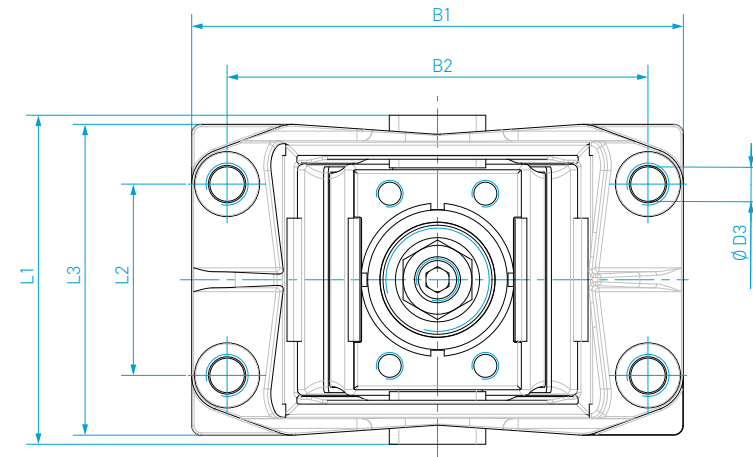
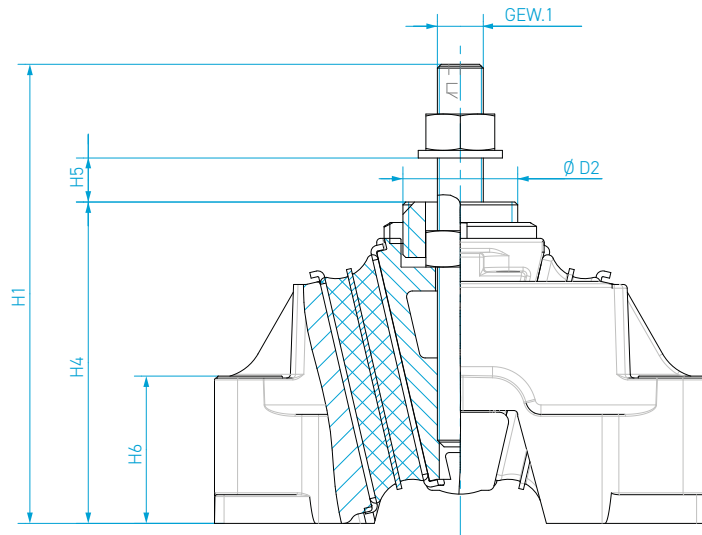
Dimension group Baugruppe	Element stiffness Elementsteifigkeit	Vertical static stiffness at nominal load Vertikale statische Steifigkeit bei Nennlast	Vertical nominal load Vertikale Nennlast		Vertical frequency at nominal load Vertikale Frequenz bei Nennlast	Max. vertical load Max. Vertikale Belastung	
		$C_{z, \text{Nominal}}$	$F_{z, \text{Nominal}}^{1)}$		$n_{t, \text{Nominal}}^{1)}$	$F_{z, \text{Max.}}$	
		[kN/mm]	[kN]	[kg]	[Hz]	[kN]	[kg]
V14	22	0,9	6,0	612	7	7,5	765
V14	24	1,3	9,0	918	7	11,5	1173
V14	26	1,8	11,0	1122	9	14,0	1428
V25	22	1,9	13,0	1326	7	17,0	1733
V25	24	2,6	17,0	1733	8	22,0	2243

1) Nominal load is 75 % of maximum load and to be used for first selection purposes.

1) Die Nennlast beträgt 75 % der Höchstlast und ist für die erste Auslegung zu verwenden.

V SERIES

GEOMETRIC DATA GEOMETRISCHE DATEN

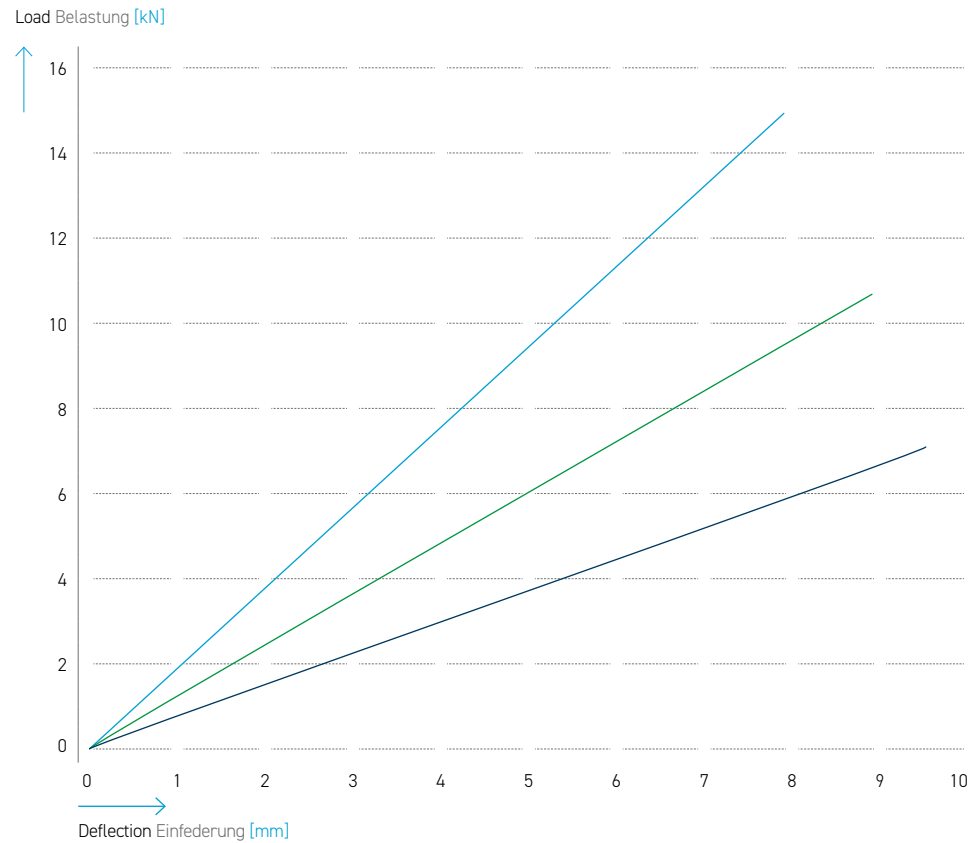


Dimension group Baugruppe	Dimension Abmessungen												Mass Masse
	D ₂ [mm]	D ₃ [mm] Max.	GEW.1 [mm]	B ₁ [mm]	B ₂ [mm]	H ₁ [mm]	H ₄ [mm]	H ₅ [mm]	H ₆ [mm]	L ₁ [mm] Max.	L ₂ [mm] Max.	L ₃ [mm]	m _{total} [kg]
V14	60,0	18,0	M24x2	257,0	220,0	240,0	168,0	39,0	77,0	172,0	100,0	162,5	15,5
V25	60,0	18,0	M24x2	257,0	220,0	240,0	168,0	39,0	77,0	172,0	100,0	162,5	15,5

V SERIES

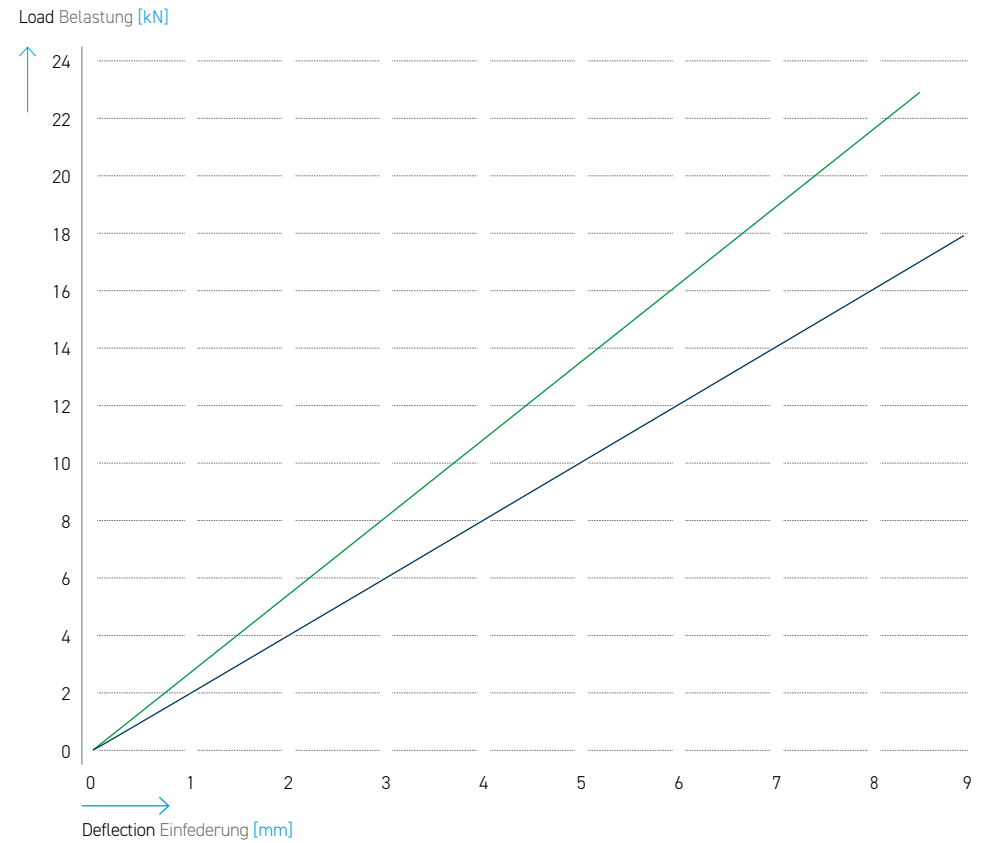
VERTICAL LOAD-DEFLECTION CHART VERTIKALBELASTUNG-EINFEDERUNGSDIAGRAMM

V14



Element stiffness:
Elementsteifigkeit: 22 24 26

V25



Element stiffness:
Elementsteifigkeit: 22 24

VALIDITY CLAUSE GÜLTIGKEITSKLAUSEL

The containing technical data is valid only for defined areas of applications.

These includes

Mounts of engines and gearboxes, Test benches, Acoustic optimization.

For other than the named applications please contact your local VULKAN supplier for further consideration.

The present catalogue shall replace all previous editions, any previous printings shall no longer be valid. Based on new developments, VULKAN reserves the right to amend and change any details contained in this catalogue respectively. The new data shall only apply with respect to mounts that were ordered after said amendment or change. It shall be the responsibility of the user to ensure that only the latest catalogue issue will be used. The respective latest issue can be seen on the website of VULKAN on www.vulkan.com.

The data contained in this catalogue refer to the technical standard as presently used by VULKAN with defined conditions according to the explanations. It shall be the sole responsibility and decision of the system administrator for the drive line to draw conclusions about the system behaviour.

VULKAN N-DOF Analyzes for rigid body system usually only consider the pure mechanical mass-spring system. VULKAN uses the holistic approach combining the various product characteristics of the VULKAN product portfolio for the application analyses. The accuracy of the analysis depends on the exactness of the used data and the data VULKAN is provided with, respectively.

Any changes due to the technological progress are reserved. For questions or queries please contact VULKAN.

Status: 03/2024

All duplication, reprinting and translation rights are reserved. We reserve the right to modify dimensions and constructions without prior notice.

Die enthaltenen technischen Daten sind nur gültig bei Einsatz in definierten Anwendungsgebieten.

Diese umfassen

Lagerungen von Motoren und Getrieben, Prüfstände, Akustische Optimierung.

Abweichende Anwendungen bedürfen einer individuellen Betrachtung. Bitte kontaktieren Sie hierzu ihren lokalen VULKAN Vertreter.

Die vorliegende Broschüre ersetzt alle vorherigen Ausgaben, ältere Drucke verlieren ihre Gültigkeit. VULKAN ist berechtigt, aufgrund neuerer Entwicklungen die in dieser Broschüre enthaltenen Daten entsprechend anzupassen und zu verändern. Die neuen Daten gelten nur für nach der Änderung bestellte Lagerungen. Es liegt im Verantwortungsbereich des Anwenders dafür zu sorgen, dass ausschließlich die aktuelle Katalogversion verwendet wird. Der jeweils aktuelle Stand ist auf der Webseite von VULKAN unter www.vulkan.com jederzeit abrufbar.

Die Angaben in dieser Broschüre beziehen sich auf den technischen Standard gültig im Hause VULKAN und stehen unter den in den Erläuterungen definierten Bedingungen. Es liegt allein im Entscheidungs- und Verantwortungsrahmen des Systemverantwortlichen für die Antriebslinie, entsprechende Rückschlüsse auf das Systemverhalten zu ziehen.

VULKAN N-DOF Analysen der Starrkörpersysteme, berücksichtigen normalerweise nur das rein mechanische Masse-Feder-System. Für die Anwendungsanalysen nutzt VULKAN den ganzheitlichen Ansatz, der die verschiedenen Produkteigenschaften des VULKAN-Produktportfolios kombiniert. Die Genauigkeit der Analyse hängt von der Genauigkeit der verwendeten bzw. der VULKAN zur Verfügung gestellten Daten ab.

Änderungen aufgrund des technischen Fortschritts sind vorbehalten. Bei Unklarheiten bzw. Rückfragen kontaktieren Sie bitte VULKAN.

Stand: 03/2024

Das Recht auf Vervielfältigung, Nachdruck und Übersetzungen behalten wir uns vor. Maß- und Konstruktionsänderungen vorbehalten.

Publisher: VULKAN Group

Concept and Design: Hackforth Holding GmbH & Co. KG . VULKAN Marketing . Heerstraße 66, 44653 Herne / Germany . E-mail: marketing@vulkan.com

Status: 03/2024. All duplication, reprinting and translation rights are reserved. Any changes due to the technological progress are reserved. For questions or queries please contact VULKAN.