

We ensure that systems work better.

VULKAN

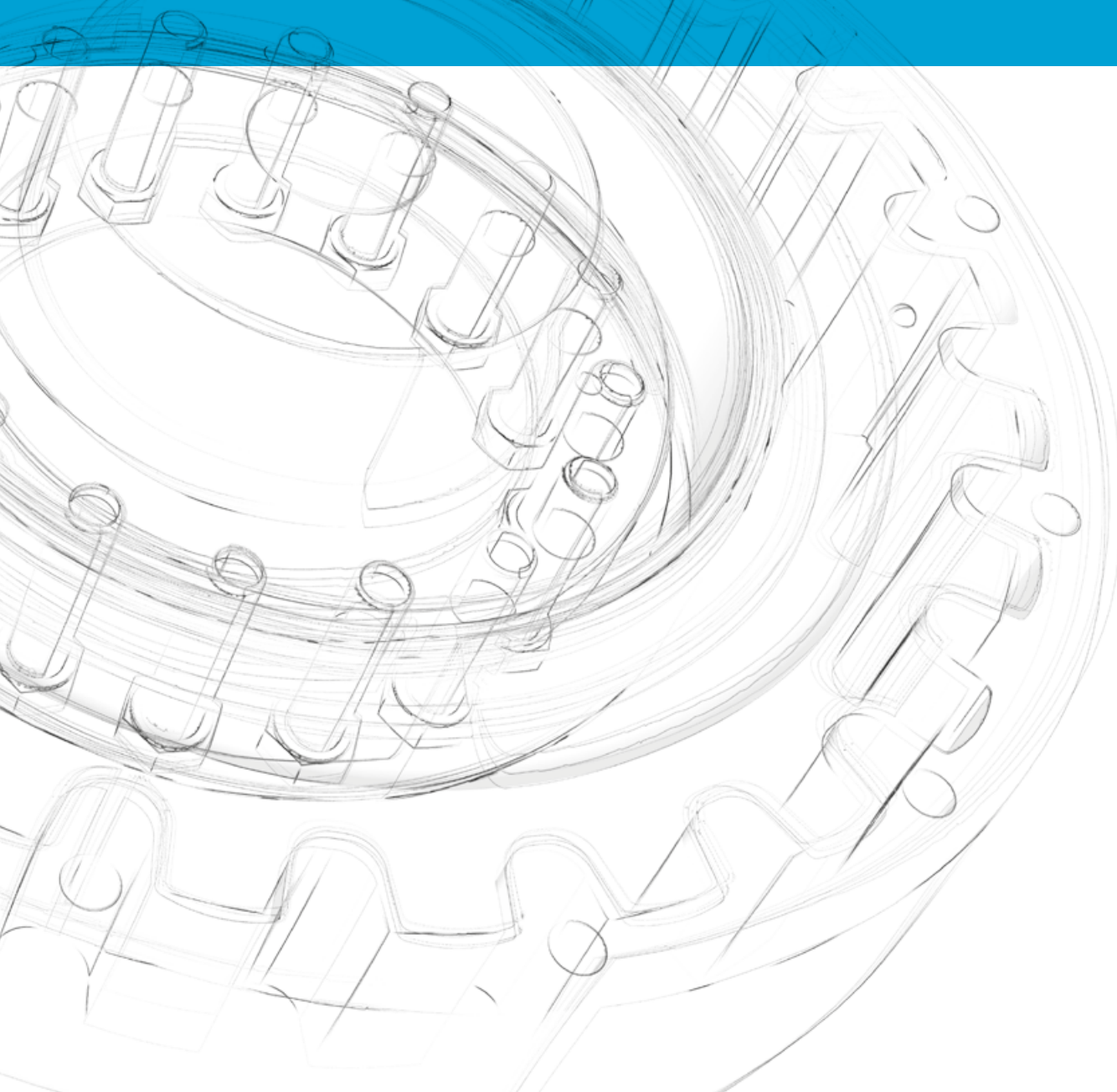
Industrial Solutions

TECHNICAL DATA

Highly Flexible Couplings for industrial applications

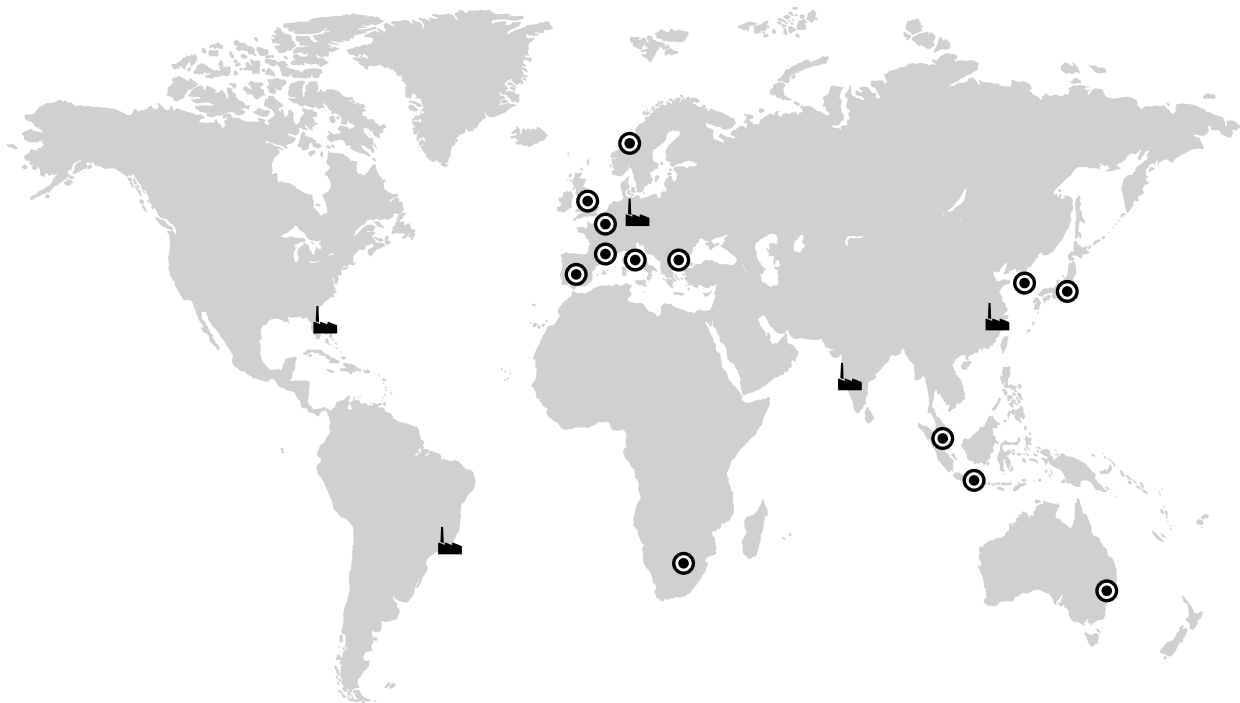
TECHNISCHE DATEN

Hochelastische Kupplungen für Industrieanwendungen



The VULKAN Group has developed a global footprint with five production sites, over 50 sales companies and around 1,400 employees in more than 18 locations. This makes the VULKAN Group one of the technology and market leaders worldwide in the fields of marine, industrial and energy technology, as well as refrigeration and air conditioning. "We ensure that systems work better" is the commitment we make to all our customers, offering tailor-made solutions to upgrade their systems both technically and commercially.

Mit fünf Produktionsstätten, über 50 Vertriebsgesellschaften und rund 1.400 Mitarbeitern an mehr als 18 Standorten weltweit gehört die VULKAN Gruppe zu den Technologie- und Marktführern in den Bereichen Marine-, Industrie- und Energietechnik sowie Kälte- und Klimatechnik. Unter dem Slogan „We ensure that systems work better.“ liefern wir unseren Kunden passgenaue Lösungen, die dazu beitragen, Ihre Systeme zu verbessern – und das technisch wie auch wirtschaftlich.



 5 Production sites / 5 Produktionsstätten  18 Operating Companies / 18 Standorte

INDUSTRY AND ENERGY

From the oil and gas industry to mining, bulk materials handling, power generation, iron and steel, and agricultural machinery, VULKAN drive solutions and braking systems are the gold standard for performance and reliability across ten different business segments:

- ➔ Agricultural Machinery
- ➔ Construction and Cement
- ➔ Power Plants
- ➔ Mining and Mineral Processing
- ➔ Oil, Gas and Petrochemical
- ➔ Ports
- ➔ Pulp and Paper
- ➔ Railway systems
- ➔ Iron and Steel
- ➔ Sugar and Ethanol

VULKAN is one of the world's leading suppliers of flexible couplings for mechanical engineering, high-performance braking systems, freewheels for high and low speeds, and resilient mounts. As a technology company, we specialise in sophisticated industrial drives and offer a wide-ranging product portfolio for high-performance applications that deliver outstanding reliability under the toughest operating conditions.

Multiple added value for the customer

The horizontal integration of our portfolio creates multiple added value for the customer: flexible couplings, rigid couplings, industrial couplings and brakes, shaft systems, backstops, as well as resilient mounts are available from a single source – perfectly integrated and fully compatible with each other – both as off-the-shelf solutions, or individually engineered. This guarantees optimum interaction within the system environment and saves time and money when it comes to procurement and project management.

INDUSTRIE UND ENERGIE

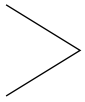
Angefangen bei der Öl- und Gasindustrie über die Bergbauindustrie, die Fördertechnik, die Energieerzeugung und die Eisen- und Stahlindustrie bis hin zur Landmaschinentechnik – Antriebslösungen und Bremssysteme von VULKAN setzen in zehn unterschiedlichen Business-Segmenten neue Maßstäbe in Bezug auf Leistung und Zuverlässigkeit:

- ➔ Landwirtschaftliche Maschinen
- ➔ Bauwesen und Zement
- ➔ Energieerzeugung
- ➔ Bergbau und Mineralien Verarbeitung
- ➔ Öl, Gas und Petrochemie
- ➔ Häfen
- ➔ Zellstoff und Papier
- ➔ Eisenbahn
- ➔ Eisen und Stahl
- ➔ Zucker und Ethanol

VULKAN ist einer der weltweit führenden Anbieter elastischer Kupplungen für den Maschinenbau, von Hochleistungs-Bremssystemen, Freiläufen für hohe und niedrige Drehzahlen sowie von Lagerungen. Als Spezialist für anspruchsvolle industrielle Antriebe bieten wir ein breites Produktportfolio für Hochleistungs-Applikationen mit der Forderung nach herausragender Verlässlichkeit unter härtesten Einsatzbedingungen.

Mehrfacher Mehrwert für den Kunden

Die horizontale Integration unseres Portfolios schafft einen Mehrwert für den Kunden: Elastische Kupplungen, starre Kupplungen, Industriekupplungen und -bremsen, Wellensysteme, Rücklaufsperrern sowie elastische Lagerungen sind aus einer Hand erhältlich – perfekt integriert und aufeinander abgestimmt – als Standardlösung ebenso wie individuell zugeschnitten. Dies garantiert ein optimales Zusammenspiel der Systemumgebung und spart Zeit und Geld sowohl bei der Beschaffung als auch beim Projektmanagement.



CONTENTS INHALT

Product Application Range Produktübersicht für Anwendungen	8
Preselection Matrix Matrix zur Vorauswahl	10
Explanation of Technical Data and Selection Criteria Erläuterung der Technischen Daten und Auslegungshinweise	13

RATO S / S+

48



Performance Data Leistungsdaten	50
Geometric Data Geometrische Daten	52
Series 2100 Serie 2100	52
Series 2200 Serie 2200	54
Explanations of the Product Code Erläuterungen des Produktcodes	56

RATO R / R+

58



Performance Data Leistungsdaten	60
Geometric Data Geometrische Daten	64
Series 2200 Serie 2200	64
Series 2400 Serie 2400	68
Explanations of the Product Code Erläuterungen des Produktcodes	72

RATO DS / DS+

74



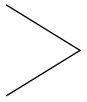
Performance Data	
Leistungsdaten	76
Geometric Data	
Geometrische Daten	78
Series 2200	
Serie 2200	78
Series 2300	
Serie 2300	80
Series 2400	
Serie 2400	82
Explanations of the Product Code	
Erläuterungen des Produktcodes	84

EZR

86



Performance Data	
Leistungsdaten	88
Geometric Data	
Geometrische Daten	90
Series 1400	
Serie 1400	90
Explanations of the Product Code	
Erläuterungen des Produktcodes	92



CONTENTS INHALT

VULASTIK L

94



Performance Data	96
Leistungsdaten	
Geometric Data	100
Geometrische Daten	
Series 2800	100
Serie 2800	
Series 2802	102
Serie 2802	
Series 2810	104
Serie 2810	
Series 2830	106
Serie 2830	
Explanations of the Product Code	108
Erläuterungen des Produktcodes	

VULKARDAN E

110



Performance Data	112
Leistungsdaten	
Geometric Data	114
Geometrische Daten	
Series 4000	114
Serie 4000	
Series 4110	116
Serie 4110	
Series 4400	118
Serie 4400	
Explanations of the Product Code	120
Erläuterungen des Produktcodes	

VULKARDAN F

122



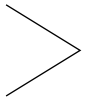
Performance Data	
Leistungsdaten	124
Geometric Data	
Geometrische Daten	126
Series 4110	
Serie 4110	126
Series 4400	
Serie 4400	128
Explanations of the Product Code	
Erläuterungen des Produktcodes	130

VULKARDAN L / P

132



Performance Data	
Leistungsdaten	134
Geometric Data	
Geometrische Daten	136
Series 1640/1, 1640/2	
Serie 1640/1, 1640/2	136
Series 1660/1, 1660/2	
Serie 1660/1, 1660/2	138
Series 1680/1, 1680/2	
Serie 1680/1, 1680/2	140
Series 1690/1, 1690/2	
Serie 1690/1, 1690/2	142
Series 1630/1, 1630/2	
Serie 1630/1, 1630/2	144
Explanations of the Product Code	
Erläuterungen des Produktcodes	146



CONTENTS INHALT

INTEGRAL SHAFT SUPPORT ANFLANSCH-AUSSENLAGER

148



Performance Data	
Leistungsdaten	150
Geometric Data	
Geometrische Daten	152
INTEGRAL SHAFT SUPPORT with VULASTIK L	
ANFLANSCH-AUSSENLAGER mit VULASTIK L	152
Explanations of the Product Code	
Erläuterungen des Produktcodes	154

MEGIFLEX B

156



Performance Data	
Leistungsdaten	158
Geometric Data	
Geometrische Daten	162
Series 1700	
Serie 1700	162
Series 1701	
Serie 1701	164
Series 1710	
Serie 1710	166
Series 1711	
Serie 1711	168
Series 1720	
Serie 1720	170
Series 1721	
Serie 1721	172
Series 1730	
Serie 1730	174
Series 1731	
Serie 1731	176
Series 1740	
Serie 1740	178
Series 1750	
Serie 1750	180
Explanations of the Product Code	
Erläuterungen des Produktcodes	182

Validity Clause
Gültigkeitsklausel

184

PRODUCT APPLICATION RANGE

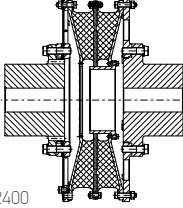
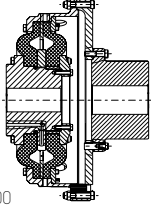
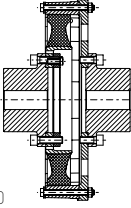
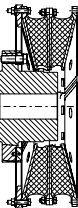
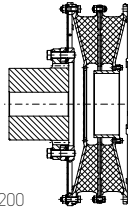
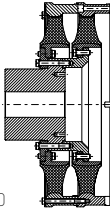
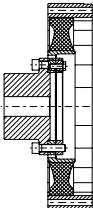



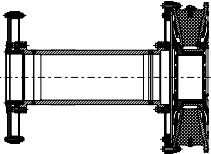
Product Application Range
Produktübersicht für Anwendungen

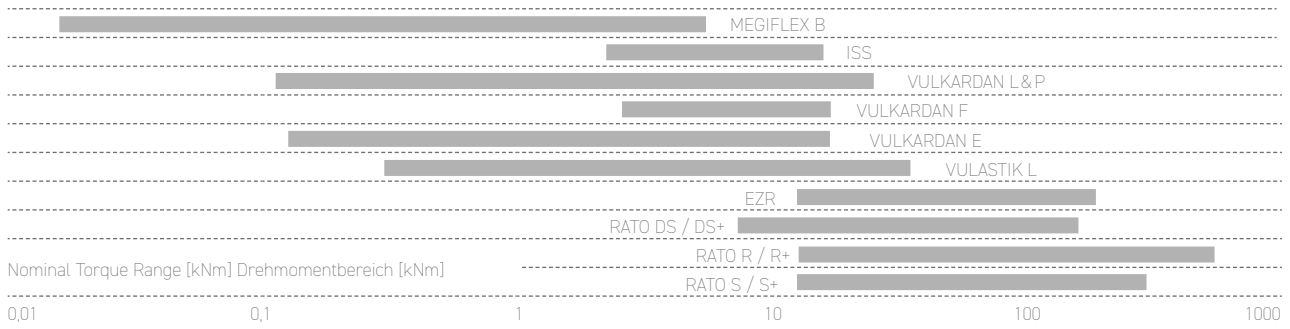
Market Markt		Oil & Gas Öl & Gas		Mining Bergbau
Application Anwendung		Compressors / Blowers Kompressoren / Gebläse	Pumps / Fans Pumpen / Lüfter	Belt Conveyors / Stackers / Reclaimers Gurtbandförderer / Absetzer / Rücklader
HIGHLY FLEXIBLE COUPLINGS HOCHELASTISCHE KUPPLUNGEN	RATO S / S+	•		
	RATO R / R+	•		
	RATO DS / DS+	•		
	EZR			
	VULASTIK L	•	•	
	VULKARDAN E	•	•	
	VULKARDAN F	•	•	
	VULKARDAN L		•	
	VULKARDAN P		•	
	INTEGRAL SHAFT SUPPORT ANFLANSCH-AUSSENLAGER			
	MEGIFLEX B		•	
FLEXIBLE COUPLINGS ELASTISCHE KUPPLUNGEN	FLEXOMAX G		•	•
	FLEXOMAX GSN		•	•
	FLEXOMAX GBN		•	•
	SPEFLEX		•	
	PINOFLEX	•	•	
RIGID COUPLINGS STARRE KUPPLUNGEN	DENFLEX			•
	DISCFLEX	•	•	
FLUID COUPLINGS FLÜSSIGKEITSKUPPLUNGEN	VARIABLE & FIX SPEED FLUID COUPLINGS FLÜSSIGKEITSKUPPLUNGEN		•	•
BRAKES BREMSEN	ELECTROMAGNETIC DISC BRAKES ELEKTROMAGNETISCHE SCHEIBENBREMSE		•	•
	ELECTROMAGNETIC DRUM BRAKES ELEKTROMAGNETISCHE TROMMELBREMSE		•	•
	PNEUMATIC DISC BRAKES PNEUMATISCHE SCHEIBENBREMSE			
	ELECTROHYDRAULIC DRUM BRAKES ELEKTROHYDRAULISCHE TROMMELBREMSE			•
	HYDRAULIC DISC BRAKES HYDRAULISCHE SCHEIBENBREMSE			•
	RAIL CLAMPS SCHIENENZANGEN			•
BACKSTOPS AND FLYWHEELS RÜCKLAUFSPERREN UND FREILÄUFE	HIGH SPEED BACKSTOPS HOCHTOURIGE RÜCKLAUFSPERREN			•
	LOW SPEED BACKSTOPS NIEDRIGTOURIGE RÜCKLAUFSPERREN			•
RESILIENT MOUNTS ELASTISCHE LAGERUNGEN	T SERIES	•	•	
	VD SERIES	•	•	
	VDM SERIES	•	•	
	CV 2000 SERIES	•	•	

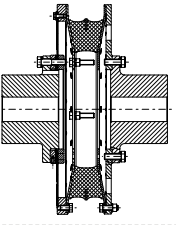
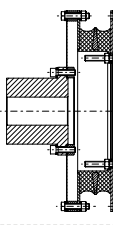
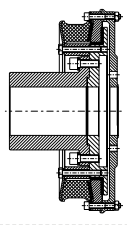
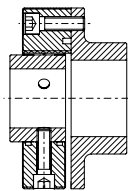
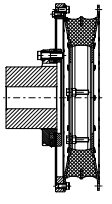
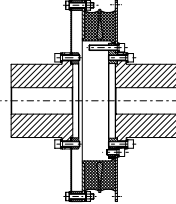
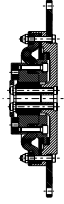
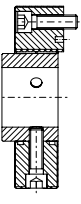


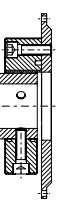
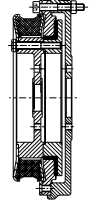
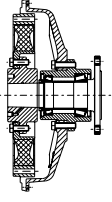
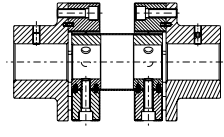
PRESELECTION MATRIX

Preselection Matrix for Highly Flexible Couplings in Industrial Applications

Matrix zur Vorauswahl von hochelastischen Kupplungen für Industrieanwendungen

Highly Flexible Couplings Hochelastische Kupplungen	RATO S / S+	RATO R / R+	RATO DS / DS+	EZR	VULASTIK L
Nom. Torque TKN [kNm] Nenn Drehmoment	16,5 - 468	16,3 - 689	8,5 - 208	12,5 - 250	0,55 - 56
Rotational Speed Range [1/min] Drehzahlbereich	2100 - 690	2750 - 750	2100 - 1040	2720 - 1080	5300 - 2500
Type of coupling Kupplungstyp					
Series Shaft - Shaft Baureihe Welle - Welle		 2400		 1400	 2830
Series Shaft - Flange Baureihe Welle - Flansch	 2100	 2200	 2200		 2810
Series Shaft - SAE Flange Baureihe Welle - SAE-Flansch					 2800
Series Flange - Flange Baureihe Flansch - Flansch			 2300		 2802
Series Shaft - Shaft/ Flange with Intermediate Shaft or special design on request Baureihe Welle - Welle/ Flansch mit Zwischenwelle oder Sonderausführung auf Anfrage					



VULKARDAN E	VULKARDAN F	VULKARDAN L&P	ISS	MEGIFLEX B
0,2 - 26,4	4,0 - 26,2	0,2 - 40	3,5 - 22,4	0,013 - 7,150
5000 - 1800	2200 - 2000	5000 - 1450	On request Auf Anfrage	7500 - 2250
 4400	 4110	 1690	 1720 1721	
 4110	 4400	 1630	 1710 1711	
 4000		 1640 1660	 1730 1731	
		 1680	 1700 1701	
				

EXPLANATION OF TECHNICAL DATA AND SELECTION CRITERIA

Explanation of Technical Data and Selection Criteria

Erläuterung der Technischen Daten und Auslegungshinweise

Index

1. Coupling selection
2. Explanation of Technical Data
 - 2.1. Nominal torque T_{KN} and T_N
 - 2.2. Maximum torque T_{Kmax1}
 - 2.2.1. Maximum torque T_{Kmax}
 - 2.3. Vibratory torque T_{KW} and T_W
 - 2.4. Power loss P_{KV30}
 - 2.5. Speed n_{Kmax} and n_n
 - 2.6. Radial coupling displacement ΔK_R
 - 2.7. Axial coupling displacement ΔK_A
 - 2.8. Angular coupling displacement ΔK_W
 - 2.9. Dynamic torsional stiffness C_{Tdyn}
 - 2.10. Radial stiffness C_{Rdyn}
 - 2.11. Axial stiffness C_{AX*}
 - 2.12. Angular stiffness C_{Wdyn}
 - 2.13. Relative torsional vibration damping Ψ
 - 2.14. Ambient temperature T_U
3. Example of selection
4. Guidelines for cardanic design MEGIFLEX B with intermediate shaft
5. Guidelines for VULKARDAN L&P
6. Guidelines for Integral Shaft Support
7. References

Inhalt

1. Auswahl der Kupplung
2. Erläuterung der Technischen Daten
 - 2.1. Nenndrehmoment T_{KN} und T_N
 - 2.2. Maximaldrehmoment T_{Kmax1}
 - 2.2.1. Maximaldrehmoment T_{Kmax}
 - 2.3. Wechseldrehmoment T_{KW} und T_W
 - 2.4. Verlustleistung P_{KV30}
 - 2.5. Drehzahl n_{Kmax}
 - 2.6. Radialer Versatz von Kupplung ΔK_R
 - 2.7. Axialer Versatz von Kupplung ΔK_A
 - 2.8. Winklinger Versatz von Kupplung ΔK_W
 - 2.9. Dynamische Drehfedersteife C_{Tdyn}
 - 2.10. Radiale Steifigkeit C_{Rdyn}
 - 2.11. Axiale Steifigkeit C_{AX*}
 - 2.12. Winklige Steifigkeit C_{Wdyn}
 - 2.13. Verhältnismässige Dämpfung Ψ
 - 2.14. Umgebungstemperatur T_U
3. Beispiel zur Auswahl
4. Hinweise für kardanische Ausführung der MEGIFLEX B mit Zwischenwelle
5. Hinweise für VULKARDAN L&P
6. Hinweise für Anflansch-Außenlager
7. Referenzen

Explanation of Technical Data and Selection Criteria

Erläuterung der Technischen Daten und Auslegungshinweise

1. Coupling selection

The following section describes the different selection criteria's for highly flexible VULKAN couplings in industrial applications. Based on the selection criteria, size and design of the coupling are determined.

The coupling selection is generally done in accordance with DIN 740 Part 2 by use of one of the three different methods, which differ in:

- 1.1. **Approximate calculation in simplified method with service-factors for the transmitted torques**
- 1.2. **Approximate calculation for the linear two-mass vibration model using formulas**
- 1.3. **Detailed calculations for steady-state and transient torsional vibrations**

With the use of so-called Service-Factors, a rough calculation based on empirical values for the selection of the coupling is possible. For technical complex systems however (e.g. periodic excitation), it is recommended to make use of a more detailed view by means of a vibration analysis. Those more detailed calculations and simulations as well as field measurements allow a more conclusive view by longer and more complicated methods. The costs and benefits of the methods must be weighted carefully.

Please consider DIN 740 Part 2 for the choice of the according selection criteria. "In cases, where simple rough calculations are not permissible for safety reasons or because of technical complexity of the machinery for which the calculation has to be made, and where account has to be taken of special factors of multi-mass systems with respect to temporary stress pattern, non-linear springs, backlash, etc. it will become necessary to use mathematical more complex calculation methods (e.g. simulation technique)" (See DIN 740 Part 2).

In case of doubt which selection method has to be used, the VDI Guideline 3840 describes the scope of the recommended vibration technical calculations of machine sets.

Furthermore, it is strongly recommended to check the lateral and torsional suitability of the coupling. Therefore, needed weights, mass-moments of inertia, lateral and torsional stiffnesses for those analysis are available upon request. Please do not hesitate to contact your local VULKAN representation for further guidance.

1. Auswahl der Kupplung

Der folgende Abschnitt erläutert die unterschiedlichen Auswahlkriterien für hochelastische VULKAN Kupplungen in Industrieanwendungen. Auf Basis dieser Auslegungsrichtlinie wird die Größe und die Ausführung der Kupplung bestimmt.

Die Auswahl der Kupplungen erfolgt in der Regel nach DIN 740 Teil 2 bzw. kann nach drei verschiedenen Methoden erfolgen. Dabei wird folgendermaßen unterschieden:

- 1.1. **Vereinfachte Berechnung mit Betriebsfaktoren für die Drehmomente**
- 1.2. **Überschlägige analytische Berechnung mit linearem Zwei-Massenschwinger**
- 1.3. **Höhere Berechnungsverfahren mit stationärer bzw. transients Dreherschwingungsberechnung**

Mit der Verwendung von sogenannten Betriebsfaktoren werden Referenz-auslegungen der Kupplung ermöglicht. Bei technisch komplexen Anlagen ist dennoch eine höherwertige und detaillierte Betrachtung mittels Schwingungsanalyse empfohlen. Diese detaillierteren Berechnungen und Simulationen, sowie Betriebsmessungen sind ausführlicher und aussagekräftiger durch längere und kompliziertere Methoden. Kosten und Nutzen dieser Verfahren sind nach dem jeweiligen Anwendungsfall abzuwägen.

Bitte berücksichtigen Sie die DIN 740 Teil 2 zur Auswahl der entsprechenden Auslegungsrichtlinie. „In Fällen, wo aus sicherheitstechnischen Gründen oder wegen der technischen Kompliziertheit der zu berechnenden Anlage einfache Überschlagsrechnung nicht mehr zulässig sind und spezielle Gegebenheiten von Mehrmassensystemen im Hinblick auf zeitliche Beanspruchungsverläufe, nichtlineare Federn, Spiel usw. berücksichtigt werden müssen, ist auf mathematisch aufwendigere Berechnungsverfahren überzugehen (z. B. Simulationstechnik)" (siehe DIN 740 Teil 2).

Falls Zweifel zur Verwendung der Auswahlmethode bestehen, beschreibt die VDI Richtlinie 3840 dabei den Umfang der empfohlenen schwingungstechnischen Berechnungen für Maschinensätze.

Des Weiteren ist es dringend angeraten sowohl die laterale Eignung als auch die Dreherschwingungseignung der Kupplung zu überprüfen. Die dafür benötigten Gewichte, Massenträgheitsmomente, laterale Steifigkeit und Drehsteifigkeit für die Untersuchung sind auf Nachfrage verfügbar. Bitte kontaktieren Sie hierzu ihre lokale VULKAN Vertretung.

Explanation of Technical Data and Selection Criteria

Erläuterung der Technischen Daten und Auslegungshinweise

1.1 Approximate calculation in simplified method with the use of service factors for the transmitted torque

The approximate calculation is based on the service factors S_B and S_T to calculate the nominal torque T_{LN} of the load side. Those factors have to be selected from the following table, where S_B depends upon the torque characteristics of the driving resp. driven machine or is given by customer specification and where S_T results from the occurring ambient temperatures of the coupling. The shown application factors are recommendations only based on the experience of VULKAN. However, regulations, rules and own experience of the application are to be considered with first priority.

The coupling can therefore be selected by its permissible torque T_{KN} which can be calculated with

$$1 \quad T_{KN} \geq T_N \cdot S_B \cdot S_T$$

- T_{KN} = permissible nominal coupling torque [kNm]
- T_N = highest mean torque in stationary service [kNm]
- S_B = service factor acc. table 1 [-]
- S_T = temperature factor acc. table 1 [-]

1.1 Vereinfachte Berechnung mit Betriebsfaktoren für die Drehmomente

Die überschlägige Berechnung basiert auf den Betriebsfaktoren S_B und S_T zur Ermittlung des Nenndrehmoments T_{LN} auf der Belastungsseite. Die Faktoren entnehmen Sie der folgenden Tabelle, in der S_B abhängig vom Drehmomentverlauf der Antriebs-, bzw. Arbeitsmaschine oder von den Kundenspezifischen Anforderungen aufgetragen ist und in der S_T aus der auftretenden Kupplungsumgebungstemperatur resultiert. Die aufgelisteten Anwendungsfaktoren sind lediglich Empfehlungen, basierend auf Erfahrungswerten von VULKAN. Eigene Bestimmungen, Regeln und Erfahrungen zur Anwendung sind priorisiert zu betrachten.

Die Kupplung kann somit mit Hilfe ihres zulässigen Drehmoments T_{KN} ausgewählt werden. Es berechnet sich wie folgt:

- T_{KN} = zulässiges Nenndrehmoment der Kupplung [kNm]
- T_N = größtes mittleres Drehmoment im stationären Betrieb [kNm]
- S_B = Betriebsfaktor gemäß Tabelle 1 [-]
- S_T = Temperaturfaktor gemäß Tabelle 1 [-]

Service Factors S_B for Couplings in Continuous Duty

Betriebsfaktor S_B für Kupplung im Dauerbetrieb

Torque Characteristics of the Driving Side Drehmomentverlauf der Antriebsmaschine	uniform with small shocks gleichförmig mit leichten Stößen	irregular with medium shocks ungleichförmig mit mittleren Stößen	irregular with heavy shocks ungleichförmig mit starken Stößen	irregular with heaviest shocks ungleichförmig mit sehr starken Stößen
Electric Motors, Hydraulic Motors, Gas- or Steam Turbines Elektromotor, Hydraulikmotor, Gas- oder Dampfturbine	1,0	1,3	1,4	1,75
Reciprocating Combustion Engine Verbrennungsmotor	1,3	1,4	1,6	2,0
	Genset, Fan, Blower Generator, Lüfter, Gebläse	Piston Compressor, Conveyor, Mixer Kolbenkomp., Förderanlage, Knetter	Crusher, Mill, Dredger, Presses Zerkleinerer, Mühlen, Bagger, Pressen	Heavy Ore- and Stone Crusher Erz- und Steinbrecher

Temperature Factor S_T of Coupling Ambient

Temperaturfaktor S_T für Kupplungsumgebung

Ambient Temperature at Coupling Temperatur an der Kupplung	50 °C	60 °C	70 °C	80 °C	90 °C	100 °C	110 °C	120 °C
Element in NR-Compound Kupplungselement in NR-Ausführung	1,00	1,20	1,40	1,60	1,80	-	-	-
Element in SI-Compound Kupplungselement in SI-Ausführung	1,00	1,00	1,00	1,00	1,15	1,30	1,45	1,60

Table 1: Overview of service- and temperature factors for the coupling selection

Tabelle 1: Übersicht der Betriebs- und Temperatur-Faktoren für die Kupplungswahl

Explanation of Technical Data and Selection Criteria

Erläuterung der Technischen Daten und Auslegungshinweise

1.2 Approximate calculation for the linear two-mass vibration model using formulas

An approximate calculation can be made by the use of the linear two-mass vibration model with formulas given in this section. This is possible under the precondition, that in terms of torsional vibration, the machinery can be reduced to a linear two-mass vibration generating system.

Any load case, if applicable, must be considered. The coupling size will be defined by the worst load case in different operation profiles according to DIN 740 Part 2 which are:

- Static load
- Torque impulse (see Figure A: a,c)
- Maximum torque while passing through resonance (see Figure A: b)
- Steady state harmonic excitation (see Figure B: a-d)

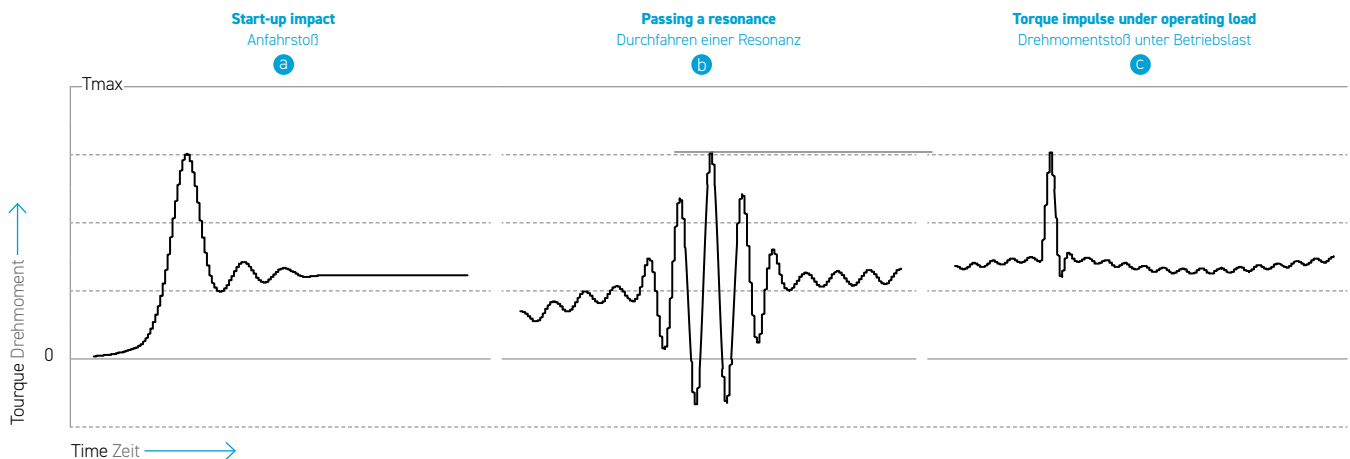
1.2 Überschlägige analytische Berechnung mit linearem Zwei-Massenschwinger

Die überschlägige Berechnung kann unter Verwendung der Formeln, die in diesem Kapitel erläutert werden, für das Zwei-Massenschwinger-Modell durchgeführt werden. Diese Berechnung ist nur unter der Voraussetzung, dass im Falle von Drehschwingungen die Maschine als Zwei-Massenschwinger-System betrachtet werden kann, möglich.

Jeglicher Belastungsfall, der anwendbar ist, muss beachtet werden. Die Kupplungsgröße wird durch den ungünstigsten Belastungsfall in unterschiedlichen Anwendungsprofilen nach DIN 740 Teil 2 bestimmt. Diese sind:

- Statische Belastung
- Drehmomentstoß (s. Abbildung A: a, c)
- Maximales Drehmoment während eines Resonanzdurchlaufs (s. Abbildung A: b)
- Stationäre harmonische Anregung (s. Abbildung B: a-d)

Figure A: Overview of different (a, b, c, d) maximum torque stages T_{max} for determining the maximum torque of the coupling
Abbildung A: Übersicht verschiedener (a, b, c, d) maximaler Drehmomentstufen T_{max} zur Bestimmung des Maximaldrehmoments der Kupplung

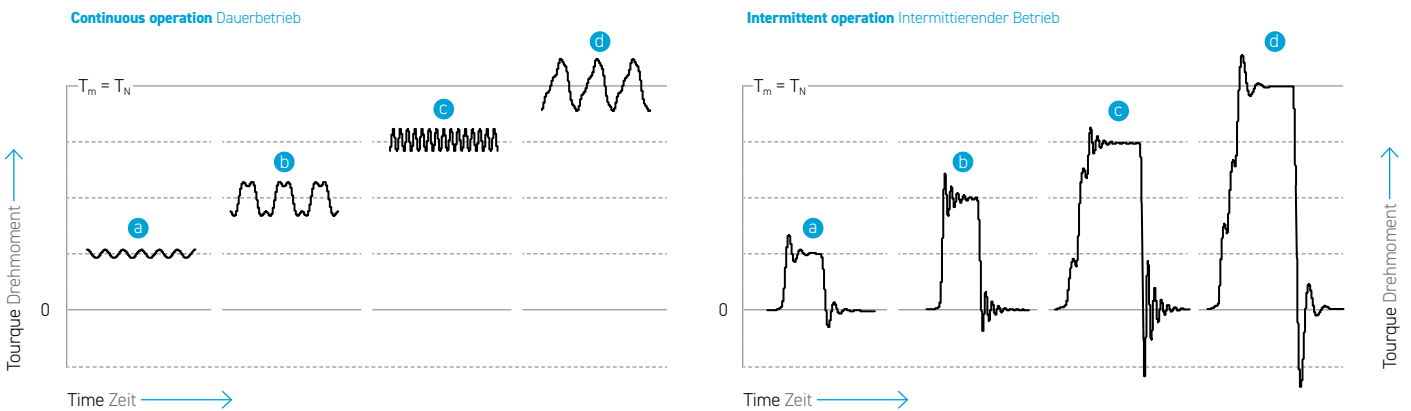


Explanation of Technical Data and Selection Criteria

Erläuterung der Technischen Daten und Auslegungshinweise

Figure B: Overview of different (a, b, c, d) mean torque stages T_m for determining rated torque of the coupling T_{KN}

Abbildung B: Übersicht verschiedener (a, b, c, d) mittlerer Drehmomentstufen T_m zur Bestimmung des KupplungsNenn Drehmoments T_{KN}



1.2.1 Load case: static load

The first selection can be done by a static load, which needs to be checked by other load situations as well. The nominal torque of the driven machine T_{LN} calculated from the rated power and nominal speed has to be considered.

1.2.1 Belastungsfall: statische Belastung

Die erste Auslegung kann über die statische Belastung erfolgen, die nachfolgend weiterhin unter Beachtung andere Belastungssituationen betrachtet werden muss. Das Nenn Drehmoment der Arbeitsmaschine T_{LN} , welches mit Nennleistung und Nenn Drehzahl berechnet wird, muss berücksichtigt werden.

$$2 \quad T_{KN} \geq T_{LN} \cdot S_B \cdot S_T$$

T_{KN} = permissible nominal coupling torque [kNm]
 T_{LN} = nominal torque of the driven machine [kNm]
 S_T = temperature factor acc. table 1 [-]
 S_B = service factor [-]
 1.3 = reciprocating machines
 1.0 = all other application

T_{KN} = zulässiges Nenn Drehmoment der Kupplung [kNm]
 T_{LN} = Nenn Drehmoment der Lastseite [kNm]
 S_T = Temperaturfaktor gemäß Tabelle 1 [-]
 S_B = Betriebsfaktor [-]
 1.3 = Kolbenmaschinen
 1.0 = alle anderen Anwendungen

For further information about T_{KN}

Für weitere Informationen über T_{KN}

Refer to page 24

Siehe Seite 24

Explanation of Technical Data and Selection Criteria

Erläuterung der Technischen Daten und Auslegungshinweise

1.2.2 Load case: torque impulse

1.2.2 Belastungsfall: Drehmomentstoß

$$3 \quad T_S = T_{AS} \cdot \frac{1}{m + 1} \cdot S_A + T_L$$

$$4 \quad T_S = T_{LS} \cdot \frac{m}{m + 1} \cdot S_L + T_L \quad m = \frac{J_A}{J_L}$$

T_S = peak-torque in the coupling [kNm]
 T_{AS} = acting peak-torque in driving-side [kNm]
 T_{LS} = acting peak-torque in driven-side [kNm]
 T_L = acting mean-torque in driven-side [kNm]
 J_A resp. J_L = combined mass-moments of inertia of driving resp. driven side – reduced to same revolution [kgm²]
 S_A resp. S_L = Additional Impact or shock factor on driving/driven side from
 1.0 = starting without shocks [-]
 1.25 = Light shock [-]
 2.0 = heavy shock [-]

T_S = Spitzendrehmoment in der Kupplung [kNm]
 T_{AS} = Wirkendes Spitzendrehmoment der Antriebsseite [kNm]
 T_{LS} = Wirkendes Spitzendrehmoment der Lastseite [kNm]
 T_L = Wirkendes mittleres Drehmoment der Lastseite [kNm]
 J_A bzw. J_L = Summe der Massenträgheitsmomente der Antriebs- bzw. Lastseite – auf gleiche Drehzahl reduziert [kgm²]
 S_A bzw. S_L = Zusätzliche Stoßfaktoren auf Antriebs- bzw. Lastseite zwischen
 1,0 = Stoßfreies Anfahren [-]
 1,25 = Leichte Stoßbelastung [-]
 2,0 = Schwere Stoßbelastung [-]

Under consideration of the number of engagements resp. shocks, T_{Kmax1} is equal to

Mit Berücksichtigung der Schalt- bzw. Stoßhäufigkeit ergibt sich T_{Kmax1} mit

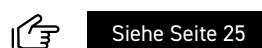
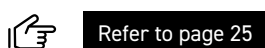
$$5 \quad T_{Kmax1} \geq T_S \cdot S_Z \cdot S_T$$

T_{Kmax1} = Maximum torque [kNm]
 T_S = peak-torque in the coupling [kNm]
 S_Z = starting coefficient [-]
 With max. 25 shocks/ engagements per hour $S_Z = 1,25$
 With S_A and $S_L = 1$; $S_Z = 1.00$
 S_T = temperature factor acc. table 1 [-]

T_{Kmax1} = Maximaldrehmoment [kNm]
 T_S = Spitzendrehmoment in der Kupplung [kNm]
 S_Z = Startkoeffizient [-]
 Mit max. 25 Stößen/Schaltungen pro Stunde $S_Z = 1,25$
 Mit S_A und $S_L = 1$; $S_Z = 1.00$
 S_T = Temperaturfaktor gemäß Tabelle 1 [-]

For further information about T_{Kmax1}

Für weitere Informationen über T_{Kmax1}



Explanation of Technical Data and Selection Criteria

Erläuterung der Technischen Daten und Auslegungshinweise

1.2.3 Applications with periodic excitation

In case of periodic excitation, the following assessment needs to be carried out in addition to load case torque impulse (equation 3 and 4).

For systems with harmful torsional vibrations, e. g. reciprocating combustion engines, reciprocating piston machines, etc., a steady-state calculation is recommended to ensure a safe operation (see coupling selection method 3). A detailed calculation is also recommended in case that the application do not operate at a constant speed or if any criteria's mentioned in section 1.3 are fulfilled. In this context, VULKAN offers support in the torsional vibration based selection with steady state and transient calculation methods.

1.2.3.1 Load case: maximum torque while passing through the resonance

During operation when passing through a resonance, certain torques can be applied which needs to be calculated to verify the coupling selection.

$$6 \quad T_S = T_{Ai} \cdot \frac{1}{m + 1} \cdot V_R + T_L$$

$$7 \quad T_S = T_{Li} \cdot \frac{m}{m + 1} \cdot V_R + T_L \quad m = \frac{J_A}{J_L}$$

T_S = peak-torque in the coupling [kNm]

T_{Ai} = amplitude of the external torque excitation of the i-th order of the driving machine [kNm]

T_{Li} = amplitude of the external torque excitation of the i-th order of the driven machine [kNm]

V_R = resonance factor = $\frac{2\pi}{\Psi}$ [-]

Ψ = Damping [-]

T_L = acting mean-torque in driven-side [kNm]

J_A resp. J_L = combined mass-moments of inertia of driving resp. driven side – reduced to same revolution [kgm²]

T_S = Spitzendrehmoment in der Kupplung [kNm]

T_{Ai} = Amplitude der externen Drehmomentanregung der i-ten Ordnung der Antriebsseite [kNm]

T_{Li} = Amplitude der externen Drehmomentanregung der i-ten Ordnung der Lastseite [kNm]

V_R = Resonanzfaktor = $\frac{2\pi}{\Psi}$ [-]

Ψ = Dämpfung [-]

T_L = Wirkendes mittleres Drehmoment der Lastseite [kNm]

J_A bzw. J_L = Summe der Massenträgheitsmomente der Antriebs- bzw. Lastseite – auf gleiche Drehzahl reduziert [kgm²]

1.2.3 Anwendungen mit periodischer Erregung

Im Fall von periodischer Erregung sollten folgende Berechnungen zusätzlich zum Belastungszustand Drehmomentstoß durchgeführt werden (Gleichung 3 und 4).

Für Systeme mit schädlichen Drehschwingungen, z. B. Kolbenverbrennungsmotoren, Hubkolbenmaschinen, etc., ist eine sichere Betätigung zu gewährleisten (s. Kupplungsauswahlmethode 3). Des Weiteren ist eine detailliertere Berechnung für den Fall, dass eine Anwendung nicht mit konstanter Geschwindigkeit agiert oder dass irgendein anderes Kriterium aus Abschnitt 1.3 erfüllt wird, zu empfehlen. In diesem Zusammenhang bietet VULKAN Unterstützung in der Drehschwingungsbetrachtung mit stationären und transienten Berechnungsmethoden an.

1.2.3.1 Belastungsfall: Maximales Drehmoment während eines Resonanzdurchlaufes

Wenn während des Betriebs Resonanzen durchlaufen werden, treten verschiedene Drehmomente auf. Diese müssen bei der Kupplungsauswahl mit einberechnet werden.

Explanation of Technical Data and Selection Criteria

Erläuterung der Technischen Daten und Auslegungshinweise

Under consideration of the number of engagements resp. shocks, it follows with equation

Mit Berücksichtigung der Schalt- bzw. Stoßhäufigkeit folgt mit Gleichung:

$$5 \quad T_{Kmax1} \geq T_S \cdot S_Z \cdot S_T$$

T_{Kmax1} = Maximum torque [kNm]
 T_S = peak-torque in the coupling [kNm]
 S_Z = starting coefficient [-]
 With max. 25 shocks/ engagements per hour $S_Z = 1,25$
 With S_A and $S_L = 1$; $S_Z = 1.00$
 S_T = temperature factor acc. table 1 [-]

T_{Kmax1} = Maximaldrehmoment [kNm]
 T_S = Spitzendrehmoment in der Kupplung [kNm]
 S_Z = Startkoeffizient [-]
 Mit max. 25 Stößen/Schaltungen pro Stunde $S_Z = 1,25$
 Mit S_A und $S_L = 1$; $S_Z = 1.00$
 S_T = Temperaturfaktor gemäß Tabelle 1 [-]

1.2.3.2 Load case: steady state harmonic excitation

1.2.3.2 Belastungsfall: stationäre harmonische Anregung

Harmonic and periodic stress are brought into the system e. g. by reciprocating engines.

Harmonischer und periodischer Druck belastet das System, z. B. durch Hubkolbenmotoren.

$$8 \quad T_{Wi} = T_{Ai} \cdot \frac{m}{m + 1} \cdot V_{fi}$$

$$9 \quad V_{fi} = \sqrt{\frac{1 + \frac{\psi^2}{4\pi^2}}{\left(1 - \frac{f_i^2}{f_e^2}\right)^2 + \frac{\psi^2}{4\pi^2}}}$$

T_{Wi} = alternating torque of the i-th order in the coupling [kNm]
 T_A = amplitude of the external torque excitation of the i-th order of the driving machine [kNm]
 T_{Li} = amplitude of the external torque excitation of the i-th order of the driven machine [kNm]
 V_{fi} = torque amplification factor [-]
 Ψ = Damping [-]
 f_i = considered frequency [s⁻¹]
 f_e = natural frequency [s⁻¹]
 J_A resp. J_L = combined mass-moments of inertia of driving resp. driven side – reduced to same revolution [kgm²]

T_{Wi} = Wechseldrehmoment i-ter Ordnung [kNm]
 T_A = Amplitude der externen Drehmomentanregung der i-ten Ordnung der Antriebsseite [kNm]
 T_{Li} = Amplitude der externen Drehmomentanregung der i-ten Ordnung der Lastseite [kNm]
 V_{fi} = Drehzahlverstärkungsfaktor [-]
 Ψ = Dämpfung [-]
 f_i = betrachtete Frequenz [s⁻¹]
 f_e = Eigenfrequenz [s⁻¹]
 J_A resp. J_L = Summe der Massenträgheitsmomente der Antriebs- bzw. Lastseite – auf gleiche Drehzahl reduziert [kgm²]

Explanation of Technical Data and Selection Criteria

Erläuterung der Technischen Daten und Auslegungshinweise

$$10 \quad T_{KW} \geq T_{Wi} \cdot S_T$$

$$11 \quad T_{KN} \geq T_{AN} \cdot S_B \cdot S_T$$

In case, that the criteria could not be fulfilled the following equation could be used in addition:

Falls das Kriterium nicht erfüllt wird, kann folgende Gleichung zusätzlich verwendet werden:

$$12 \quad T_{KN} \geq (T_{LN} + T_W) \cdot S_T$$

T_{LN} = nominal torque of the driven machine calculated from the rated power and nominal speed [kNm]

T_{Wi} = alternating torque of the i-th order in the coupling [kNm]

T_W = algebraic sum of all alternating torque of the i-th order T_{Wi} in the Coupling [kNm]

S_T = temperature factor acc. table 1 [-]

T_{LN} = Nenndrehmoment der Arbeitsmaschine, berechnet aus Nennleistung und Nenndrehzahl [kNm]

T_{Wi} = Wechseldrehmoment i-ter Ordnung [kNm]

T_W = Summe aller Wechseldrehmomente der i-ten Ordnung T_{Wi} in der Kupplung [kNm]

S_T = Temperaturfaktor gemäß Tabelle 1 [-]

Note, in case of more than one order / harmonic component T_{Wi} , T_{KW} need to be compared with the algebraic sum of all harmonics T_W .

Hinweis: Falls es mehr als Ordnung / harmonische Komponente T_{Wi} gibt, muss T_{KW} mit der algebraischen Summe aller harmonischen T_W verglichen werden.

The assessment of the permissible vibratory load of the coupling only is not sufficient. It must be ensured that the permissible power loss of the coupling P_{KV} is not permanently exceeded.

Die Bewertung der zulässigen Vibrationsbelastung der Kupplung alleine ist nicht ausreichend. Es muss gewährleistet sein, dass die zulässige Verlustleistung der Kupplung P_{KV} nicht permanent überschritten wird.

By vibratory torque and damping a certain quantity of vibration energy is converted into heat inside the elastic elements. The permissible quantity of heat is defined as the permissible power loss – see section 5. The power loss P_V is calculated for each individual order and added in according to the following formula:

Durch Wechseldrehmomente und Dämpfung wird ein gewisser Teil der Energie in Wärme innerhalb der elastischen Elemente umgewandelt. Die zulässige Menge an Wärme ist durch die zulässige Verlustleistung definiert – Abschnitt 5. Die Verlustleistung P_V wird für jede einzelne Ordnung berechnet und mit folgender Formel addiert:

$$13 \quad P_V = \sum \frac{\pi \cdot \psi}{4\pi^2 + \psi^2} \cdot \frac{T_{Wi}^2 \cdot i \cdot n}{C_{Tdyn}} \cdot \frac{\pi}{30} \quad P_{kVtu} \geq P_V$$

P_V = occurring heat in the system [kW]

ψ = Damping [-]

T_{Wi} = alternating torque of the i-th order in the coupling [kNm]

i = order [-]

n = rotational speed [min⁻¹]

C_{Tdyn} = Dynamic Torsional Stiffness [kNm/rad]

P_{kVtu} = permissible power loss in the coupling valid for an ambient temperature t_u

P_V = im System erzeugte Wärme [kW]

ψ = Dämpfung [-]

T_{Wi} = Wechseldrehmoment i-ter Ordnung [kNm]

i = Ordnung [-]

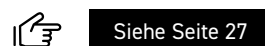
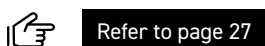
n = Drehzahl [min⁻¹]

C_{Tdyn} = Dynamische Drehfedersteife [kNm/rad]

P_{kVtu} = zulässige Verlustleistung der Kupplung – gültig für die Umgebungstemperatur t_u

For further information about P_{KV}

Für weitere Informationen über P_{KV}



Explanation of Technical Data and Selection Criteria

Erläuterung der Technischen Daten und Auslegungshinweise

**1.3 Detailed calculation method for steady state
rsp. transient torsional vibration analysis**

According to VDI guidelines 3840 "Vibration analysis for machine sets" it is requested for the use of torsional flexible couplings, to run beside the static calculation of the bearing loads etc., a calculation of the undamped natural frequencies and the calculation of the maximum torsional loads within the operating range. As deciding criteria for the need of these more detailed analysis, the ratio of lowest exciting frequency f_{ex} to natural frequency f_e is considered.

With equation 14 as natural frequency f_e of the torsional linear 2-mass-system

$$14 \quad f_e = \frac{1}{2\pi} \sqrt{C_{Tdyn} \left(\frac{1}{J_A} + \frac{1}{J_L} \right)}$$

f_e = Eigenfrequenz [s-1]
 f_{ex} = niedrigste Erregerfrequenz [s-1]
 C_{Tdyn} = Dynamische Drehfedersteife [kNm/rad]
 J_A bzw. J_L = Summe der Massenträgheitsmomente der Antriebs- bzw. Lastseite – auf gleiche Drehzahl reduziert [kgm²]

and with $\frac{f_e}{f_{ex}} > 0.7$ a detailed analysis is recommended.

**1.3.1 Analysis steady-state torsional vibration
behaviour – T_{KW} / P_{KV}**

When running the steady state torsional vibration analysis of a mechanical driveline, the standards of VULKAN are valid, i.e. calculation of natural frequencies, vibratory torques, vibratory amplitudes, vibratory stresses, thermal-loads etc. within the individual model-sections.

For the analysis of the driveline especially with piston compressors it is recommended, to make use of the correct excitation figures given by the compressor manufacturer. The manufacturer is kindly requested to make this data available.

For the calculation of the power-loss within the flexible couplings, formulas according VULKAN Standard have to be used.

While using frequency-depending permissible vibratory torques, inaccuracies in the thermal load may occur. The permissible vibratory torques T_{KW} have to be adapted to the ambient temperatures. High ambient temperatures around the coupling will result in lower permissible torques. Please contact VULKAN.

**1.3 Höhere Berechnungsverfahren mit stationärer
/transienter Drehschwingungsberechnung**

Gemäß VDI Richtlinie 3840 „Schwingungstechnische Berechnungen für Maschinensätze“ wird für drehelastische Kupplungen neben den statischen Berechnungen der Lagerbelastungen, die Eigenfrequenzberechnung (ungedämpft) und die Berechnung der maximalen Torsionsbeanspruchung im Betriebsbereich gefordert. Als Entscheidungskriterium für diese weitergehenden Analysen wird das Verhältnis von niedrigster Erregerfrequenz f_{ex} zu Eigenfrequenz f_e betrachtet.

Mit Gleichung 14 als der Eigenfrequenz f_e des linearen Zweimassendrehsehwingers

f_e = Eigenfrequenz [s-1]
 f_{ex} = niedrigste Erregerfrequenz [s-1]
 C_{Tdyn} = Dynamische Drehfedersteife [kNm/rad]
 J_A bzw. J_L = Summe der Massenträgheitsmomente der Antriebs- bzw. Lastseite – auf gleiche Drehzahl reduziert [kgm²]

wird bei $\frac{f_e}{f_{ex}} > 0.7$ eine weitergehende Analyse empfohlen.

**1.3.1 Analyse des stationären Drehschwingungs-
verhaltens – T_{KW} / P_{KV}**

Für die Analyse des stationären = eingeschwungenen Drehschwingungsverhaltens eines mechanischen Antriebssystems gelten die Regeln nach VULKAN Standard – mit der Ermittlung der Eigenfrequenzen, Wechselmomente, Wechselwinkel, Spannungen, Wärmelasten u.a. in den verschiedenen Systemabschnitten.

Für Berechnungen der Antriebslinie – mit insbesondere Kolbenkompressoren – wird empfohlen, mit den entsprechenden Erregerwerten der jeweiligen Hersteller zu arbeiten. Der Hersteller ist gebeten, diese zur Verfügung zu stellen.

Bei der Berechnung der Verlustleistung in der elastischen Kupplung wird der Rechnungsansatz gemäß VULKAN Standard verwendet.

Die Verwendung eines frequenzabhängigen zulässigen Wechseldrehmomentes kann zu Ungenauigkeiten in der Belastung führen. Die zulässigen Drehmomente T_{KW} müssen temperaturmäßig korrigiert werden. Hohe Umgebungstemperaturen der Kupplung bedeuten niedrigere zulässige Drehmomente. Bitte kontaktieren Sie VULKAN.

Explanation of Technical Data and Selection Criteria

Erläuterung der Technischen Daten und Auslegungshinweise

From these it follows for the appropriate coupling size with equation 15 and Tab. 2

Daraus ergibt sich für die entsprechende Kupplungsgröße mit Gleichung 15 und Tab. 2

$$15 \quad T_{KW} \geq T_W \cdot S_T$$

T_{KW} = Vibratory Torque [kNm]
 T_W = algebraic sum of all alternating torque of the i-th order T_{Wi} in the Coupling [kNm]
 S_T = temperature factor acc. table 1 [-]

T_{KW} = Wechseldrehmoment [kNm]
 T_W = Summe aller Wechseldrehmomente der i-ten Ordnung T_{Wi} in der Kupplung [kNm]
 S_T = Temperaturfaktor gemäß Tabelle 1 [-]

1.3.2 Analysis of transient torsional vibration behaviour and consideration of the maximum torque T_{max1}

1.3.2 Analyse transientes Drehschwingungsverhalten und Betrachtung des maximalen Drehmomentes T_{max1}

Shocks and transition loads in industrial drives are transient (time-dependent) and not steady-state vibration modes.

Die in Industrieantrieben auftretenden Stoß- und Übergangsbeanspruchungen sind als transiente = zeitabhängige und nicht eingeschwingene Schwingungszustände zu verstehen.

These occur particularly while starting / stopping, during acceleration operations and / or sudden changes in load, e.g. reversing on driven or drive side. The maximum torque T_{max1} acting within the coupling is the highest loading under consideration of the normal and unavoidable transient load circumstances. The theoretical results may be confirmed by field measurements.

Diese treten vornehmlich beim Ein- und Ausschalten (Start / Stop), bei Beschleunigungsvorgängen und / oder stoßartigen Veränderungen z. B.: Reversieren auf Last- bzw. Antriebsseite auf. Das dabei in der Kupplung auftretende Maximaldrehmoment T_{max1} ist die größte Belastung, die während der als normal und unvermeidbar zu betrachtenden Lastzustände auftritt. Dabei können die theoretischen Ergebnisse durch Betriebsmessungen bestätigt werden.

For all calculations and afield measurements equation 16 is valid:

In allen Rechnungswegen und der Betriebsmessung gilt Gleichung 16 mit:

$$16 \quad T_{Kmax1} \geq T_{max1} \cdot S_T$$

T_{Kmax1} = Maximum torque [kNm]
 T_{max1} = Maximum torque [kNm]
 S_T = temperature factor acc. table 1 [-]

T_{Kmax1} = Maximaldrehmoment [kNm]
 T_{max1} = Maximaldrehmoment [kNm]
 S_T = Temperaturfaktor gemäß Tabelle 1 [-]

Remarks:

Anmerkung:

Depending on knowledge, resp. experience background of the transient load-profiles, the selection resp. approval process has to be done. Upon request with VULKAN, T_{Kmax} - Values higher than T_{Kmax1} are possible, however with reduced permissible load cycles.

Abhängig vom Kenntnis- bzw. Erfahrungshintergrund der transienten Belastungsverläufe entscheidet sich der Auswahl- bzw. Nachweisprozess. Auf Anfrage bei VULKAN sind höhere T_{Kmax} - Werte als T_{Kmax1} bei verringerter Lastwechselanzahl möglich.

More detailed calculations (simulations) and field measurements are more complicated than simplified 2-mass-models – in the consequence more conclusive. Cost and efforts of these methods have to be carefully balanced. Under normal consideration VULKAN is not taking system responsibility. As a service, VULKAN can offer, if requested, transient simulations and make field measurements.

Detailliertere Berechnungen (Simulationen) und Betriebsmessungen sind aufwendiger als vereinfachte 2-Massenmodellrechnungen – die technische Aussage ist entsprechend höher zu bewerten. Kosten und Nutzen dieser Verfahren sind verantwortlich abzuwägen. Die Systemverantwortung liegt in der Regel nicht bei VULKAN. Als Dienstleistung bietet VULKAN transiente Simulation und Betriebsmessung dieser Umstände.

Explanation of Technical Data and Selection Criteria

Erläuterung der Technischen Daten und Auslegungshinweise

2.1 Nominal torque T_{KN} and T_N [kNm]

With due consideration of the operating factor and temperature factor (S_B and S_T), the permissible rated torque T_{KN} is the highest nominal torque that can be continuously transmitted by the coupling at roughly estimated dimensioning in stationary operation.

The operating factor S_B takes into account the non-uniformity of the drive machine and driven machine and is used for rough-estimate dimensioning of the coupling. Other operating factors S_B can be selected in consultation with VULKAN.

Depending on the ambient temperature on the coupling, the permissible rated torque of the coupling must be reduced taking into account the temperature factor S_T and the design of the coupling element.

2.1 Nenndrehmoment T_{KN} and T_N [kNm]

Das zulässige Nenndrehmoment T_{KN} ist unter Berücksichtigung von Betriebs- und Temperaturfaktor (S_B und S_T) das höchste nominelle Drehmoment, das bei überschlägiger Auslegung im stationären Betrieb dauerhaft von der Kupplung übertragen werden kann.

Der Betriebsfaktor S_B berücksichtigt die Ungleichförmigkeit der An- und Abtriebsmaschine und dient zur überschlägigen Dimensionierung der Kupplung. In Absprache mit Vulkan können andere Betriebsfaktoren S_B gewählt werden.

In Abhängigkeit von der Umgebungstemperatur an der Kupplung muss das zulässige Nenndrehmoment der Kupplung unter Berücksichtigung vom Temperaturfaktor S_T und in Abhängigkeit der Ausführung des Kupplungselementes abgemindert werden.

$$17 \quad T_{KN} \geq T_N \cdot S_B \cdot S_T$$

T_{KN} = permissible nominal coupling torque [kNm]
 T_N = highest mean torque in stationary service [kNm]
 S_B = service factor acc. table 1 [-]
 S_T = temperature factor acc. table 1 [-]

T_{KN} = zulässiges Nenndrehmoment der Kupplung [kNm]
 T_N = größtes mittleres Drehmoment im stationären Betrieb [kNm]
 S_B = Betriebsfaktor gemäß Tabelle 1 [-]
 S_T = Temperaturfaktor gemäß Tabelle 1 [-]

Service Factors S_B for Couplings in Continuous Duty
 Betriebsfaktor S_B für Kupplung im Dauerbetrieb

Torque Characteristics of the Driving Side Drehmomentverlauf der Antriebsmaschine	Torque Characteristics of the Driven Side Drehmomentverlauf der Arbeitsmaschine			
	uniform with small shocks gleichförmig mit leichten Stößen	irregular with medium shocks ungleichförmig mit mittleren Stößen	irregular with heavy shocks ungleichförmig mit starken Stößen	irregular with heaviest shocks ungleichförmig mit sehr starken Stößen
Electric Motors, Hydraulic Motors, Gas- or SteamTurbines Elektromotor, Hydraulikmotor, Gas- oder Dampfturbine	1,0	1,3	1,4	1,75
Reciprocating Combustion Engine Verbrennungsmotor	1,3	1,4	1,6	2,0
	Genset, Fan, Blower Generator, Lüfter, Gebläse	Piston Compressor, Conveyor, Mixer Kolbenkomp., Förderanlage, Knetter	Crusher, Mill, Dredger, Presses Zerkleinerer, Mühlen, Bagger, Pressen	Heavy Ore- and Stone Crusher Erz- und Steinbrecher

Temperature Factor S_T of Coupling Ambient
 Temperaturfaktor S_T für Kupplungsumgebung

Ambient Temperature at Coupling Temperatur an der Kupplung	50 °C	60 °C	70 °C	80 °C	90 °C	100 °C	110 °C	120 °C
Element in NR-Compound Kupplungselement in NR- Ausführung	1.00	1.20	1.40	1.60	1.80	-	-	-
Element in Si-Compound Kupplungselement in Si- Ausführung	1.00	1.00	1.00	1.00	1.15	1.30	1.45	1.60

Table 1: Overview of service- and temperature factors for the coupling selection

Tabelle 1: Übersicht der Betriebs- und Temperatur-Faktoren für die Kupplungswahl

Explanation of Technical Data and Selection Criteria

Erläuterung der Technischen Daten und Auslegungshinweise

2.2. Maximum torque T_{Kmax1} [kNm]

T_{Kmax1} describes the maximum permissible torque of the coupling that can be transmitted at non-steady system states. As a rule, torque peaks cannot be avoided in normal system operation and occur, for instance, in different operating states:

- Start/stop maneuvers with resonance passage
- Electrical and mechanical changeovers
- Acceleration and braking maneuvers, etc.

The bearable number of load changes of maximum torque T_{Kmax1} is cumulatively limited to 50,000 oscillation cycles. Other maximum torques, i.e. bearable load change numbers, are available on request.

A separate test is required to determine whether hubs, clamping bushes or flange connections can transmit the peak torque T_{Kmax1} .

Likewise, it is assumed that significant temperature increases will not occur in the element, i.e. only a brief mechanical load of the elastic elements will occur.

2.2.1 Maximum torque T_{Kmax} [kNm]

The maximum torque T_{Kmax} is used to evaluate briefly occurring torque peaks. The bearable number of load changes is cumulatively limited to 1000 oscillation cycles. Other maximum torques, i.e. bearable load change numbers, are available on request. T_{Kmax} primarily refers to the fatigue strength of the elastic element. Customer connections, such as hubs, clamping bushes, or flange connections may necessitate a correction of the maximum torque.

2.2. Maximaldrehmoment T_{Kmax1} [kNm]

T_{Kmax1} beschreibt das zulässige Maximaldrehmoment der Kupplung, das bei instationären Anlagenzuständen von der Kupplung übertragen werden kann. Im normalen Betrieb einer Anlage sind Drehmomentenspitzen in der Regel nicht vermeidbar und treten z.B. bei verschiedenen Betriebszuständen auf:

- Start-/Stopmanövern mit Resonanzdurchfahrt
- elektrischen und mechanischen Umschaltungen
- Beschleunigungs- oder Bremsmanövern u. a.

Die ertragbare Lastwechselzahl des Maximaldrehmoments T_{Kmax1} ist kumuliert begrenzt auf 50.000 Schwingungszyklen. Andere Maximaldrehmomente bzw. ertragbare Lastwechselzahlen sind auf Anfrage verfügbar.

Es ist gesondert zu prüfen, ob Kundenanschlüsse wie bspw. Naben, Spannbuchsen oder Flanschanbindungen das Spitzendrehmoment T_{Kmax1} übertragen kann.

Es wird ebenso davon ausgegangen, dass keine wesentlichen Temperaturerhöhungen im Element entstehen, d.h. es entsteht nur eine kurzzeitige mechanische Belastung der elastischen Elemente.

2.2.1 Maximaldrehmoment T_{Kmax} [kNm]

Das Maximaldrehmoment T_{Kmax} dient zur Beurteilung von kurzzeitig auftretenden Drehmomentenspitzen. Die ertragbare Lastwechselzahl ist kumuliert begrenzt auf 1000 Schwingungszyklen. Andere Maximaldrehmomente bzw. ertragbare Lastwechselzahlen sind auf Anfrage verfügbar. T_{Kmax} bezieht sich in erster Linie auf die Ermüdungsfestigkeit des elastischen Elementes. Kundenanschlüsse wie bspw. Naben, Spannbuchsen oder Flanschanbindungen können eine Korrektur des Maximaldrehmoments notwendig machen.

Explanation of Technical Data and Selection Criteria

Erläuterung der Technischen Daten und Auslegungshinweise

2.3. Vibratory torque T_{KW} and T_W [kNm]

The permissible alternating torque T_{KW} is used to evaluate the dynamically occurring torque amplitude in the coupling in stationary operation. In particular, testing for reliability is required for systems with periodic torque excitations, such as combustion engines.

The permissible alternating torque T_{KW} may be exceeded, if the total arising from mean load torque T_M and alternating torque T_W , corrected by the temperature factor S_T , does not exceed the rated coupling torque T_{KN} .

2.3. Wechseldrehmoment T_{KW} und T_W [kNm]

Das zulässige Wechseldrehmoment T_{KW} dient zur Beurteilung der dynamisch auftretenden Drehmomentamplitude in der Kupplung im stationären Betrieb. Insbesondere bei Anlagen mit periodischer Drehmomentanregung, wie bspw. von Verbrennungsmotoren, ist auf Zulässigkeit zu prüfen.

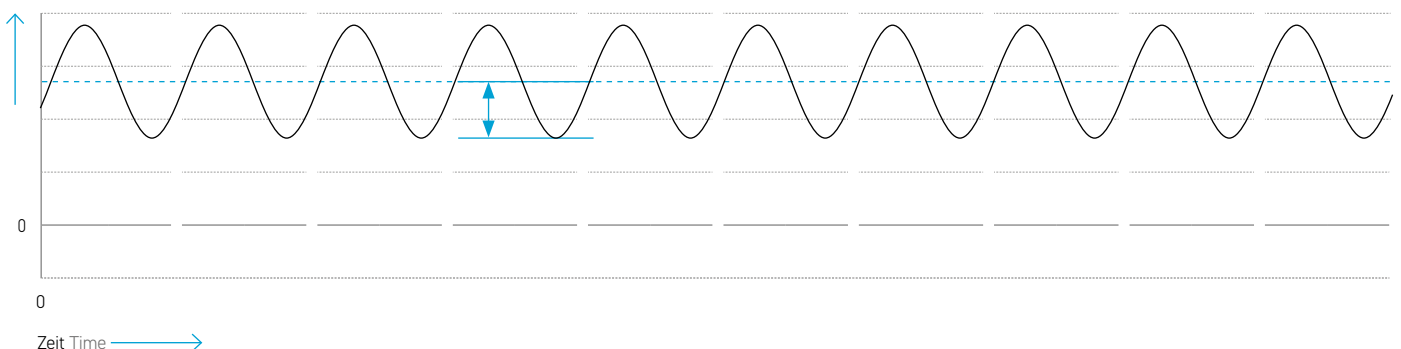
Das zulässige Wechseldrehmoment T_{KW} darf überschritten werden, insofern die Summe aus mittlerem Lastdrehmoment T_M und Wechseldrehmoment T_W das KupplungsNenn Drehmoment T_{KN} korrigiert um den Temperaturfaktor S_T nicht überschreitet.

$$\textcircled{18} \quad \frac{T_{KN}}{S_T} > T_M + T_W$$

The temperature factor S_T is defined in chapter 2.1 (Rated torque T_{KN}). However, in every case it must be ensured that the maximum power dissipation $P_{KV\tau U}$ is not exceeded.

Der Temperaturfaktor S_T wird im Kapitel 2.1 (Nenn Drehmoment T_{KN}) definiert. In jedem Fall ist sicherzustellen, dass die zulässige Verlustleistung $P_{KV\tau U}$ nicht überschritten wird.

Vibratory Torque T_w
Wechseldrehmoment T_w



Explanation of Technical Data and Selection Criteria

Erläuterung der Technischen Daten und Auslegungshinweise

2.4. Power loss P_{KV30} [kW]

The permissible power loss P_{KV30} is a characteristic value for the permissible interior warming of the elastic coupling element. Such warming can be generated in stationary status due to dynamic loads. The table value P_{KV30} refers to an ambient temperature of 30 °C. For other ambient temperatures T_U is the permissible power loss to correct. For briefly occurring vibration the permissible power loss is insignificant.

For all specified VULKAN couplings, with exception of the EZR couplings, two-fold power loss $P_{KV\tau U}$ is permitted for the maximum duration of one hour.

Valid for rubber elements:

$$19 \quad P_{kVtu} = P_{KV30} \cdot \frac{(110 - t_u)}{80} \text{ kW}$$

Valid for silicone elements:

$$20 \quad P_{kVtu} = P_{KV30} \cdot \frac{(150 - t_u)}{120} \text{ kW}$$

2.4. Verlustleistung P_{KV30} [kW]

Die zulässige Verlustleistung P_{KV30} ist ein Kennwert für die zulässige innere Erwärmung des elastischen Kupplungselementes, die aufgrund dynamischer Belastungen im stationären Zustand erzeugt werden kann. Der Tabellenwert P_{KV30} bezieht sich auf eine Umgebungstemperatur von 30°C. Für andere Umgebungstemperaturen T_U ist die zulässige Verlustleistung zu korrigieren. Für kurzzeitig auftretende Schwingungen ist die zulässige Verlustleistung ohne Bedeutung.

Für alle angegeben VULKAN Kupplungen mit Ausnahme der EZR-Kupplungen ist die 2-fache Verlustleistung $P_{KV\tau U}$ für die maximale Dauer von einer Stunde zulässig.

Gültig für Elemente in Gummi-Ausführung:

Gültig für Elemente in Silikon-Ausführung:

Explanation of Technical Data and Selection Criteria

Erläuterung der Technischen Daten und Auslegungshinweise

2.5. Speed n_{Kmax} [min⁻¹]

N_{Kmax} is the maximum permissible operating speed of the coupling.

The following applies to RATO couplings:

For regular operation the operating speed must not exceed the value of 87% x N_{Kmax} . Excess speeds up to N_{Kmax} with mean torque of 15% x T_{KN} are permitted with temporal limitations.

Coupling- and Shaft displacements

In the typical industrial application large axial, radial or angular shaft displacements are to be avoided. Displacements caused by alignment conditions are generally limited by the permissible bearing loads of various drive components respectively limits in the foundation of these machines. It is the aim of an alignment procedure to align the shaft line or coupling in such a way, that under actual conditions in continuous operation (under load / operating temperature), the reactions occurring are of low force = as low as possible. In the context of a simple handling of the permissible values of displacement, no reductions are made for these. For displacements greater than 1 mm in the radial or axial direction or 0.25 degrees in the angular direction and as well as for supported or free single- or dual-joint designs please contact VULKAN.

These explanations are applicable for couplings with radial, axial or angular free = none-supported design. Therefore special conditions are applicable for VULKARDAN L&P, Integral Shaft Support and MEGIFLEX B series 1740. For further information please contact VULKAN.

2.6. Radial coupling displacement ΔK_R [mm]

Displacements transverse to the angle of rotation between drive shaft and driven shaft can be compensated thanks to the radial ductility of the coupling. The specified permissible radial coupling misalignment ΔK_R depends on temperature and speed, and consequently it is continuously permitted.

2.7. Axial coupling displacement ΔK_A [mm]

Operational displacements of drive shaft and driven shaft can be compensated in the axial direction by the coupling. The permissible axial coupling misalignment ΔK_A indicates the permissible displacement value from drive side to driven side of the coupling at static or quasi-static displacement, i.e. an unchanging or slowly changing state. A value of 33% x ΔK_A is permitted at dynamic compensating movements of the coupling. The sum of static or quasi-static and dynamic misalignment must not exceed ΔK_A .

2.5. Drehzahl n_{Kmax} [min⁻¹]

N_{Kmax} ist die maximal zulässige Betriebsdrehzahl der Kupplung.

Für RATO Kupplungen gilt:

Für den Regelbetrieb darf die Betriebsdrehzahl den Wert von 87% x N_{Kmax} nicht überschreiten. Überdrehzahlen bis N_{Kmax} mit einem mittleren Drehmoment von 15% x T_{KN} sind zeitlich begrenzt zulässig.

Kupplungs- und Wellenversatz

In der typischen Industrieanwendung sind große axiale, radiale oder winklige Wellenverlagerungen zu vermeiden. Verlagerungen durch Ausrichtzustände finden in der Regel ihre Grenzen in den zulässigen Lagerbelastungen der verschiedenen Antriebskomponenten bzw. der Fundamentierung dieser Maschinen. Es ist das Ziel einer Ausrichtung, die Wellenleitung bzw. Kupplung so auszurichten, dass im realen Dauerbetrieb (unter Last / Betriebstemperatur) möglichst geringe = kräftearme Reaktionen wirken. Im Sinne einer einfachen Handhabung der zulässigen Verlagerungswerte, werden deswegen keine weitergehenden Reduzierungen für diese durchgeführt. Bei Verlagerungen größer 1 mm in radialer bzw. axialer Richtung bzw. 0,25 Grad in winkliger Richtung und für abgestützte bzw. freie Eingelenk- bzw. Zweigelenkausführungen kontaktieren Sie bitte VULKAN.

Diese Erläuterungen gelten für Bauformen in radial, axial bzw. winklig freier = nicht abgestützter Kupplungsbauforn. Deshalb gelten für VULKARDAN L&P, Anflansch-Außenlager und MEGIFLEX B Baureihe 1740 besondere Bedingungen. Für weitere Informationen kontaktieren Sie bitte VULKAN.

2.6. Radialer Versatz Kupplung ΔK_R [mm]

Verlagerungen quer zur Drehachse zwischen An- und Abtriebswelle können aufgrund der radialen Nachgiebigkeit der Kupplung kompensiert werden. Der angegebene zulässige radiale Kupplungsversatz ΔK_R ist unabhängig von Temperatur und Drehzahl und daher dauerhaft zulässig.

2.7. Axialer Versatz von Kupplung ΔK_A [mm]

Betriebsbedingte Verlagerungen von An- und Abtriebswelle in axialer Richtung können durch die Kupplung ausgeglichen werden. Der zulässige axiale Kupplungsversatz ΔK_A gibt den zulässigen Verlagerungswert von An- zur Abtriebsseite der Kupplung bei statischer oder quasi-statischer Verlagerung, d.h. ein unveränderlicher oder sich langsam ändernder Zustand, an. Bei dynamischen Ausgleichsbewegungen der Kupplung ist ein Wert von 33% x ΔK_A zulässig. Die Summe aus statischem oder quasi-statischem und dynamischem Versatz darf ΔK_A nicht überschreiten.

Explanation of Technical Data and Selection Criteria

Erläuterung der Technischen Daten und Auslegungshinweise

2.8. Angular coupling displacement ΔK_W [mm]

The couplings can tolerate angular displacements of drive shaft and driven shaft. The permissible coupling misalignment ΔK_W must not be exceeded continuously. The permissible angular coupling misalignment ΔK_W may only be utilized if no additional axial misalignments are present.

2.9. Dynamic torsional stiffness C_{Tdyn} [kNm/rad]

Dynamic torsion spring stiffness C_{Tdyn} is primarily used for ideally tuning the rotational vibration of drive machine and driven machine. If selected correctly it guarantees low-vibration operation. Consequently, for systems with periodic torque excitation we recommend a rotational vibration calculation to determine the ideal dynamic torsion spring stiffness. The C_{Tdyn} table values are based on carefully selected reference values for mean torque, alternating torque, temperature, and vibration frequency. Torsion stiffness is subject to the customary stiffness tolerances for elastomers.

With regard to the material-related non-linearity, i.e. dependence on amplitude, frequency, and temperature, VULKAN recommends the following control calculations for analysis of rotational vibration:

High alternating torque amplitude and power dissipation:
70% C_{Tdyn} and 70% Ψ

Low alternating torque amplitude and high frequency:
135% C_{Tdyn} and 100% Ψ

Note: For reasons relating to design and material, some coupling types are dependent on the dynamic torsion stiffness C_{Tdyn} of the transmitted mean torque: EZR, VULKARDAN P, couplings with elastic elements made of silicone.

The catalog value is based on a mean load torque $T_M = 75\% \times T_{KN}$. Detailed information concerning torsion spring stiffness is available on request.

2.8. Winkliger Versatz Kupplung ΔK_W [mm]

Winkliger Verlagerungen von An- zur Abtriebswelle können durch die Kupplungen toleriert werden. Dauerhaft darf der zulässige Kupplungsversatz ΔK_W nicht überschritten werden. Der zulässige winklige Kupplungsversatz ΔK_W darf nur ausgenutzt werden, wenn keine zusätzlichen axialen Verlagerungen vorhanden sind.

2.9. Dynamische Drehfedersteife C_{Tdyn} [kNm/rad]

Die dynamische Drehfedersteifigkeit C_{Tdyn} dient in erster Linie zur idealen Drehschwingungsabstimmung von An- und Abtriebsmaschine und ist bei richtiger Wahl Garant für einen schwingungsarmen Betrieb. Daher empfiehlt sich für Anlagen mit periodischer Drehmomentanregung eine Drehschwingungsberechnung zur Bestimmung der idealen Drehfedersteifigkeit. Die Tabellenwerte C_{Tdyn} beziehen sich auf sinnvoll gewählte Referenzbedingungen für mittleres Drehmoment, Wechseldrehmoment, Temperatur und Schwingfrequenz. Die Drehsteifigkeit unterliegt üblichen Steifigkeitstoleranzen für Elastomere.

Um der materialbedingten Nichtlinearität, d.h. Abhängigkeit von Amplitude, Frequenz, und Temperatur, gerecht zu werden, empfiehlt VULKAN bei einer Drehschwingungsanalyse folgende Kontrollrechnungen:

Hohe Wechseldrehmomentamplitude und Verlustleistung:
70% C_{Tdyn} und 70% Ψ

Niedrige Wechseldrehmomentamplitude und hohe Frequenz:
135% C_{Tdyn} und 100% Ψ

Hinweis: Konstruktions- oder materialbedingt weisen einige Kupplungstypen eine Abhängigkeit der dynamischen Drehfedersteifigkeit C_{Tdyn} vom übertragenen mittleren Drehmoment auf: EZR, VULKARDAN P, Kupplungen mit elastischen Elementen aus Silikon.

Der Katalogwert bezieht sich auf ein mittleres Lastdrehmoment $T_M = 75\% \times T_{KN}$. Auf Anfrage sind detaillierte Angaben zur dynamischen Drehfedersteifigkeit verfügbar.

Explanation of Technical Data and Selection Criteria

Erläuterung der Technischen Daten und Auslegungshinweise

2.10. Radial stiffness C_{Rdyn} [kN]

Due to the dynamic radial stiffness of the coupling C_{Rdyn} , radial shaft displacements ΔW_R cause a restoring force F_R in the same direction. Dynamic radial stiffness primarily applies to dynamic displacements. For reasons relating to the material, the static or quasi-static radial stiffness is lower. Appropriate values are available on request. Ensure that the bearings of the drive machine and driven machine are suitable for accommodating the restoring force.

2.10. Radiale Steifigkeit C_{Rdyn} [kN]

Radiale Wellenverlagerungen ΔW_R verursachen bedingt durch die dynamische Radialsteifigkeit der Kupplung C_{Rdyn} eine Rückstellkraft F_R in dieselbe Richtung. Die dynamische Radialsteifigkeit gilt in erster Linie für dynamische Verlagerungen. Materialbedingt ist die statische oder quasi-statische Radialsteifigkeit niedriger. Entsprechende Werte sind auf Anfrage verfügbar. Es ist darauf zu achten, dass die Lager der An- und Abtriebsmaschine für die Aufnahme der Rückstellkraft geeignet sind.

$$21 \quad F_R = C_{Rdyn} \cdot \Delta W_R$$

2.11. Axial stiffness C_{AX*} [kN]

Due to the axial stiffness of the coupling C_{AX} , axial shaft displacements ΔW_A cause a restoring force F_{AX} in the same direction. Ensure that the bearings of the drive machine and driven machine are suitable for accommodating the restoring force.

2.11. Axiale Steifigkeit C_{AX*} [kN]

Axiale Wellenverlagerungen ΔW_A verursachen bedingt durch die Axialsteifigkeit der Kupplung C_{AX} eine Rückstellkraft F_{AX} in dieselbe Richtung. Es ist darauf zu achten, dass die Lager der An- und Abtriebsmaschine für die Aufnahme der Rückstellkraft geeignet sind.

$$22 \quad F_{AX} = C_{AX} \cdot \Delta W_A$$

The equalizing movement is compensated by different components, depending on the coupling type. Consequently, different axial stiffnesses C_{AX*} are specified in this catalog:

- $C_{AX1.0}$ Axial stiffness of the compensating membrane at an axial displacement of 1.0 mm
- C_{AXstat} Axial stiffness at quasi-static axial displacement
- C_{AXdyn} Axial stiffness at dynamic axial displacement

Je nach Kupplungstyp wird die Ausgleichsbewegung durch verschiedene Bauteile kompensiert. Daher werden in diesem Katalog unterschiedliche Axialsteifigkeiten C_{AX*} angegeben:

- $C_{AX1.0}$ Axiale Steifigkeit der Ausgleichsmembrane bei einer axialen Verlagerung von 1.0 mm
- C_{AXstat} Axiale Steifigkeit bei quasi-statischer axialer Verlagerung
- C_{AXdyn} Axiale Steifigkeit bei dynamischer axialer Verlagerung

Explanation of Technical Data and Selection Criteria

Erläuterung der Technischen Daten und Auslegungshinweise

2.12. Angular Stiffness C_{Wdyn} [kN]

Due to the dynamic angular stiffness C_{Wdyn} , angular displacements ΔW_W cause a bending torque M_W that acts on the drive side and driven side of the coupling. The dynamic angular stiffness C_{Wdyn} primarily applies to dynamic displacements. For reasons relating to the material, the static or quasi-static radial stiffness is lower. Appropriate values are available on request. The mounts of the driving and driven machine must be suitable for absorbing the bending torque.

$$23 \quad F_R = C_{Wdyn} \cdot \Delta W_W$$

2.13. Relative torsional vibration damping Ψ [-]

Relative damping Ψ is a measure for the capacity of the coupling to limit vibration amplitude or shorten decay processes. This is of particular interest for non-steady oscillation processes and operation close to resonance. Relative damping withdraws vibration energy from the system through conversion into heat.

2.14. Ambient temperature T_U [°C]

The ambient temperature T_U is the temperature directly on the coupling in normal operation. VULKAN couplings with rubber coupling elements are suitable for an ambient temperature range between -50 °C and +90 °C. Silicone coupling elements are suitable for a temperature range between -50 °C and +120 °C.

Attention: An ambient temperature range between -50 °C and +70 °C is suitable for EZR, MEGIFLEX, and RATO couplings.

The ambient temperature level influences the rated torque of the coupling. The temperature factor S_T is defined in chapter 2.1.

In this regard, for a long service life, you must ensure adequate ventilation cross sections. This applies to bell housing mountings and other covered install situations. The couplings can also bear temperatures that are lower than the specified sub-zero temperatures without damage either in storage or at standstill. However, when commissioning ensure that the permissible sub-zero temperatures are not underranged.

2.12. Angular Stiffness C_{Wdyn} [kN]

Winklige Wellenverlagerungen ΔW_W verursachen bedingt durch die dynamische winklige Steifigkeit C_{Wdyn} ein Biegemoment M_W , das auf die An- und Abtriebsseite der Kupplung wirkt. Die dynamische winklige Steifigkeit C_{Wdyn} gilt in erster Linie für dynamische Verlagerungen. Materialbedingt ist die statische oder quasi-statische Radialsteifigkeit niedriger. Entsprechende Werte sind auf Anfrage verfügbar. Die Lager der An- und Abtriebsmaschine müssen für die Aufnahme des Biegemomentes geeignet sein.

2.13. Relative torsional vibration damping Ψ [-]

Die verhältnismäßige Dämpfung Ψ ist ein Maß für das Vermögen der Kupplung, Schwingungsausschläge zu begrenzen bzw. Ausschwingvorgänge zu verkürzen. Dies ist insbesondere bei instationären Schwingungsvorgängen und dem resonanznahen Betrieb von Interesse. Die verhältnismäßige Dämpfung entzieht dem System Schwingungsenergie durch die Umwandlung in Wärme.

2.14. Ambient temperature T_U [°C]

Die Umgebungstemperatur T_U meint die Temperatur, die im normalen Betrieb, unmittelbar an der Kupplung herrscht. VULKAN Kupplungen mit Kupplungselementen aus Gummi sind für eine Umgebungstemperatur von -50°C bis +90°C geeignet. Kupplungselement aus Silikon sind für einen Temperaturbereich von -50°C bis +120°C geeignet.

Achtung: Für EZR-, MEGIFLEX- und RATO- Kupplungen ist eine Umgebungstemperatur von -50°C bis +70°C zulässig.

Die Höhe der Umgebungstemperatur hat Einfluss auf das zulässige Nenn Drehmoment der Kupplung. Der Temperaturfaktor S_T wird im Kapitel 2.1 definiert.

Im Interesse einer hohen Lebensdauer ist auf ausreichende Belüftungsquerschnitte hierbei zu achten. Dies gilt für Glockeneinbauten und andere abgedeckte Einbausituationen. Die Kupplungen ertragen ohne Schaden bei Lagerung oder Stillstand auch Temperaturen, die niedriger als die angegebenen Minustemperaturen sind. Bei Inbetriebnahme ist jedoch darauf zu achten, dass die zulässigen Minustemperaturen nicht unterschritten werden.

Explanation of Technical Data and Selection Criteria
 Erläuterung der Technischen Daten und Auslegungshinweise

3. Example of selection

For compressor application, a suitable coupling size is to select. Based on the "product application range" – see page 8/9 – a highly flexible coupling type RATO DS was preselected.

3. Beispiel zur Auswahl

Für Anwendungen mit Kompressoren muss eine passende Kupplungsgröße ausgewählt werden. Basierend auf der „Produktübersicht für Anwendungen“ – siehe Seite 8/9 – wurde eine hochelastische Kupplung des Typs RATO DS vorausgewählt.

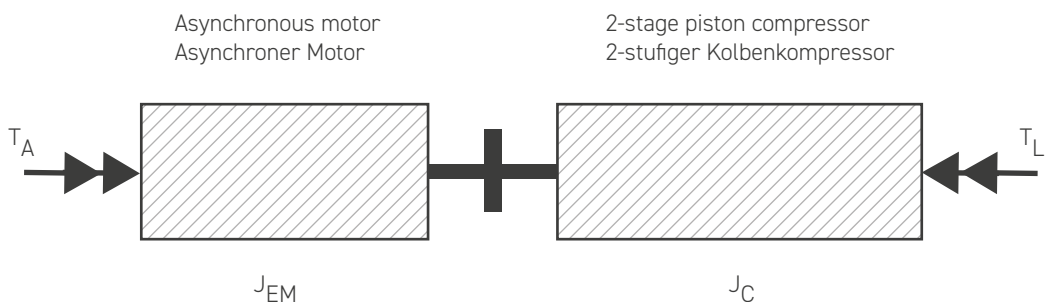
Figure 3: Preselection base on product application range
 Abbildung 3: Vorauswahl basierend auf der Produktübersicht für Anwendungen

PRODUCT APPLICATION RANGE										
PRODUKTÜBERSICHT FÜR ANWENDUNGEN										
Market Markt	Oil & Gas Öl & Gas	Mining Bergbau	Bulk Material Handling Fördertechnik	Iron & Steel Eisen & Stahl	Renewable Energy Erneuerbare Energien	Food & Beverage Lebensmittel & Getränke	Chemical & Pharmaceutical Chemie & Pharmazie	Automotive Automobil	Marine Schifffahrt	Other Sonstige
Application Anwendung	Compressors / Blowers Kompressoren / Gebläse	Pumps / Fans Pumpen / Lüfter	Belt Conveyors / Stackers / Reclaimers Gürtelförderer / Absetzer / Klatzer	Crushers / Mills / Separators / Agitators Brecher / Mühlen / Abscheider / Rührwerke	E.O.T. Cranes Laufkräne	Construction and Mobile Machinery Baumaschinen und mobile Maschinen	Casting and Lamination Machinery Guss- und Laminiermaschinen	Hydrogen Wasserstoff	Wind Windenergie	Other Sonstige
HIGHLY FLEXIBLE COUPLINGS HOCHFLEXIBLE KUPPLUNGEN	RATO S, RATO S+ RATO R, RATO R+ RATO DS, RATO DS+ EZR									
VULKASTIK L										
VULKARDAN E										
VULKARDAN F										
VULKARDAN L										
VULKARDAN P										

Electromotive compressor-drive

Elektromotorischer Kompressorantrieb

Figure 2: Rough sketch of the installation
 Abbildung 2: Grobe Skizze der Installation



Explanation of Technical Data and Selection Criteria

Erläuterung der Technischen Daten und Auslegungshinweise

The following information has been provided:

Die folgenden Informationen sind gegeben:

DRIVING SIDE

Asynchronous motor

	$P = 1390 \text{ kW}$
	$n = 425 \text{ rpm}$
Mass-moment of inertia electric motor	$J_{EM} = 400 \text{ kgm}^2$
Locked-rotor torque	$T_{LR} = 1.4 \times T_N$
Breakdown torque	$T_B = 2.0 \times T_N$
Load torque 1st order	$T_{L1.0} = 3.64 \text{ kNm}$
	start- < 1 per day
	up =

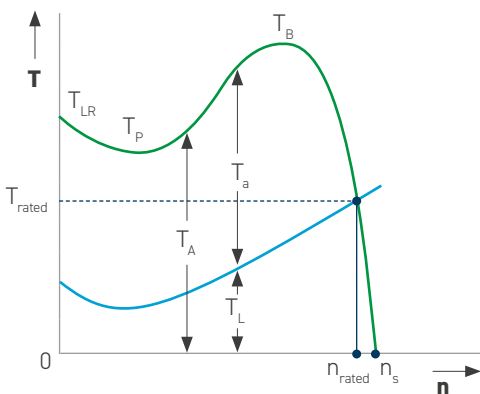
ANTRIEBSMASCHINE (Antriebsseite)

Asynchroner Motor

	$P = 1390 \text{ kW}$
	$n = 425 \text{ U/min}$
Massenträgheit des Elektromotors	$J_{EM} = 400 \text{ kgm}^2$
Losbrechmoment	$T_{LR} = 1,4 \cdot T_N$
Kippmoment	$T_B = 2,0 \cdot T_N$
Lastmoment 1. Ordnung	$T_{L1.0} = 3,64 \text{ kNm}$
	Starts/Stops = < 1 mal pro Tag

Figure 4: Typical torque characteristic of drive and driven machine

Abbildung 4: Typische Drehmoment-Charakteristik von Antriebs- und Arbeitsmaschine



T_{rated}	Rated torque	Nenndrehmoment
T_A	Motor torque	Motorseitiges Drehmoment
T_L	Load torque	Abtriebsseitiges Drehmoment
T_a	Acceleration torque	Beschleunigungsmoment
T_{LR}	Locked-rotor torque	Losbrechmoment
T_B	Breakdown torque	Kippmoment
T_P	Pull-up torque	Kippmoment
n_{rated}	Rated speed	Nenndrehzahl
n_s	Synchronous speed	Synchrone Drehzahl

DRIVEN SIDE

Reciprocating Piston Compressor

	$P = 1100 \text{ kW}$
	$n = 425 \text{ rpm}$
Mass-moment of inertia compressor	$J_C = 620 \text{ kgm}^2$
Ambient temperature	$t_u = 45 \text{ °C}$

ARBEITSMASCHINE (Lastseite)

Hubkolbenkompressor

	$P = 1100 \text{ kW}$
	$n = 425 \text{ U/min}$
Massenträgheit des Kompressors	$J_C = 620 \text{ kgm}^2$
Umgebungstemperatur	$t_u = 45 \text{ °C}$

Explanation of Technical Data and Selection Criteria

Erläuterung der Technischen Daten und Auslegungshinweise

Selection based on approximate calculation in simplified method with service factors for the transmitted torques

The coupling can be selected by its permissible torque T_{KN} , which can be calculated with:

$$T_{KN} \geq T_{AN} \cdot S_B \cdot S_T$$

The nominal torque of the driving machine (e-motor) T_{AN} can be calculated with:

$$T_{AN} = \frac{P \cdot 9.55}{n_n} = \frac{1390 \text{ kW} \cdot 9.55}{425 \text{ rpm}} = 31.3 \text{ kNm}$$

Service factor $S_B = 1.3$ according table 1

Betriebsfaktor $S_B = 1.3$ gemäß Tabelle 1

Table 1: Service Factors S_B for Couplings in Continuous Duty

Tabelle 1: Betriebsfaktor S_B für Kupplung im Dauerbetrieb

Torque Characteristics of the Driving Side Drehmomentverlauf der Antriebsmaschine	Torque Characteristics of the Driven Side Drehmomentverlauf der Arbeitsmaschine			
	uniform with small shocks gleichförmig mit leichten Stößen	irregular with medium shocks ungleichförmig mit mittleren Stößen	irregular with heavy shocks ungleichförmig mit starken Stößen	irregular with heaviest shocks ungleichförmig mit sehr starken Stößen
Electric Motors, Hydraulic Motors, Gas- or Steam Turbines Elektromotor, Hydraulikmotor, Gas- oder Dampfturbine	1,0	1,3	1,4	1,75
Reciprocating Combustion Engine Verbrennungsmotor	1,3	1,4	1,6	2,0
	Genset, Fan, Blower Generator, Lüfter, Gebläse	Piston Compressor, Conveyor, Mixer Kolbenkomp., Förderanlage, Kneter	Crusher, Mill, Dredger, Presses Zerkleinerer, Mühlen, Bagger, Pressen	Heavy Ore- and Stone Crusher Erz- und Steinbrecher

Explanation of Technical Data and Selection Criteria

Erläuterung der Technischen Daten und Auslegungshinweise

The temperature factor $S_T = 1.0$ according table 2
 The temperature factor $S_T = 1.0$ according table 2

Der Temperaturfaktor beträgt $S_T = 1.0$ gemäß Tabelle 2
 Der Temperaturfaktor beträgt $S_T = 1.0$ gemäß Tabelle 2

Table 2: Temperature factor S_T of coupling ambient

Tabelle 2: Temperaturfaktor S_T für Kupplungsumgebung

Ambient Temperature at Coupling Temperatur an der Kupplung	Torque Characteristics of the Driven Side Drehmomentverlauf der Arbeitsmaschine				
	up to 50 °C bis 50 °C	up to 65 °C bis 65 °C	up to 80 °C bis 80 °C	up to 120 °C bis 120 °C	up to 150 °C bis 150 °C
Element in NR-Compound Kupplungselement in NR-Ausführung	1,0	1,3	1,6	–	–
Element in Si-Compound Kupplungselement in Si-Ausführung	1,0	1,0	1,0	1,6	–
Element in RS-Compound Kupplungselement in RS-Ausführung	1,0	1,0	1,0	1,0	1,6

Based on the above the coupling should have an nominal torque of at least:

Auf Grundlage der obigen genannten Faktoren sollte die Kupplung mindestens folgendes Nenndrehmoment besitzen:

$$T_{KN} \geq T_{AN} \cdot S_B \cdot S_T = 31.2 \text{ kNm} \cdot 1.3 \cdot 1.0 = 40.6 \text{ kNm}$$

Selected coupling based on simplified method with service-factors:

Ausgewählte Kupplung – basierend auf der vereinfachten Methodik mit Betriebsfaktoren:

RATO DS 27D5 with $T_{KN} = 50 \text{ kNm}$
 alternative a RATO DS 27D6 with $T_{KN} = 50 \text{ kNm}$ is possible

RATO DS 27D5 mit $T_{KN} = 50 \text{ kNm}$
 Alternativ ist eine RATO DS 27D6 mit $T_{KN} = 50 \text{ kNm}$ möglich

Explanation of Technical Data and Selection Criteria

Erläuterung der Technischen Daten und Auslegungshinweise

Selection based on approximate calculation for the linear two-mass vibration model using formulas

If enough information are available it is recommend to select the coupling based on the worst load. In most of the case the effort of the more detailed calculation offers the selection of a more cost effective coupling size.

It is therefor necessary to check all relevant load cases as defined in section 1.2.

Load case: static load

The nominal torque of the driven machine (compressor) T_{AN} can be calculated with:

$$T_{LN} = \frac{P \cdot 9.55}{n} = \frac{1100 \text{ kW} \cdot 9.55}{425 \text{ rpm}} = 24.7 \text{ kNm}$$

The service factor $S_B = 1.3$ according section 1.2.1. Note: the service factor is only necessary for reciprocating machines.

The temperature factor $S_T = 1.0$ according table 2

Based on the above the coupling should have an nominal torque of at least:

$$T_{KN} \geq T_{AN} \cdot S_B \cdot S_T = 24.7 \text{ kNm} \cdot 1.3 \cdot 1.0 = 32.1 \text{ kNm}$$

Preselected coupling RATO DS 25D6 with	Series 2200 with
$T_{KN} = 41 \text{ kNm};$	$J_1 = 17.5 \text{ kgm}^2$
$T_{Kmax1} = 63 \text{ kNm}$	$J_2 = 4.8 \text{ kgm}^2$
$C_{Tdyn} = 250 \text{ kNm/rad}$	
$T_{KW} = 9.5 \text{ kNm}$	
$PKV30 = 1.08 \text{ kW}$	
$\psi = 1.13$	

Auswahl basierend auf überschlägigen Berechnungen für den linearen Zwei-Massenschwinger mit Formeln

Sind genug Informationen verfügbar, ist es empfohlen die Kupplung nach ihrer ungünstigsten Belastung auszuwählen. In den meisten Fällen bietet der Aufwand durch detailliertere Berechnungen die Auswahl einer kosteneffektiveren Kupplungsgröße.

Dazu ist es also notwendig alle relevanten Belastungsfälle, wie in Kapitel 1.2 beschrieben, zu untersuchen.

Belastungsfall: Statische Belastung

Das Nenn Drehmoment der Arbeitsmaschine (Kompressor) T_{AN} wird wie folgt berechnet:

Der Betriebsfaktor wird gemäß Abschnitt 1.2.1. ($S_B = 1.3$) bestimmt. Notiz: Der Betriebsfaktor ist nur für Kolbenmaschinen notwendig.

Der Temperaturfaktor ist gemäß Tabelle 2: $S_T = 1.0$

Aufgrund der obigen Berechnungen sollte die Kupplung mindestens folgendes Nenn Drehmoment besitzen:

Vorausgewählte Kupplung RATO DS 25D6 mit	Series 2200 mit
$T_{KN} = 41 \text{ kNm};$	$J_1 = 17.5 \text{ kgm}^2$
$T_{Kmax1} = 63 \text{ kNm}$	$J_2 = 4.8 \text{ kgm}^2$
$C_{Tdyn} = 250 \text{ kNm/rad}$	
$T_{KW} = 9.5 \text{ kNm}$	
$PKV30 = 1.08 \text{ kW}$	
$\psi = 1,13$	

$$T_{KN} \geq T_{LN} \cdot S_B \cdot S_T \quad T_{KN} = 40 \text{ kNm} \geq 32.1 \text{ kNm} \checkmark$$

Explanation of Technical Data and Selection Criteria

Erläuterung der Technischen Daten und Auslegungshinweise

Load case: Torque impulse

High torques could be occur during two conditions: Starting from zero rpm (locked rotor) and by accelerating the system until breakdown torque.

STARTING:

As the driving machine provides the corresponding peak torques the following formula is valid:

$$T_S = T_{AS} \cdot \frac{1}{m + 1} \cdot S_A + T_L$$

The acting peak-torque T_{AS} on the driving side of the coupling is the given starting/locked rotor torque T_{LR} of the e-motor.

$$T_{AS} = T_{LR} = 1.4 \cdot T_{LN} = 43.7 \text{ kNm}$$

The shock factor S_A for the driving side could vary depending on the operating condition between 1.0 ... 2.0. The starting torque of an e-motor will be generated very quit, due to this the following will be assumed:

$$S_A = 1.8$$

During start up the load torque will be

$$T_L = 0 \text{ kNm}$$

with

$$J_A = J_{EM} + J_1 = 400 \text{ kgm}^2 + 17.5 \text{ kgm}^2 = 417 \text{ kgm}^2 \text{ and}$$

$$J_L = J_C + J_2 = 620 \text{ kgm}^2 + 4.5 \text{ kgm}^2 = 624.5 \text{ kgm}^2$$

the relation of the inertia is expressed by:

Belastungsfall: Drehmomentstoß

Hohe Drehmomente können unter zwei Bedingungen auftreten: Starten von 0 U / min (blockierter Rotor) und beim Beschleunigen des Systems bis hin zum Kippmoment.

ANLASSEN/STARTEN:

Beim Bereitstellen des dazugehörigen Spitzendrehmoments der Antriebsmaschine gilt folgende Formel:

Das wirkende Spitzendrehmoment T_{AS} auf der Antriebsseite der Kupplung ist gleichzeitig das Startmoment T_{LR} des Elektromotors.

$$T_{AS} = T_{LR} = 1.4 \cdot T_{LN} = 43,7 \text{ kNm}$$

Der Stoßfaktor S_A der Antriebsseite kann abhängig von den Betriebsbedingungen zwischen 1,0 ... 2,0, variieren. Das Anlassdrehmoment eines E-Motors wird sehr schnell generiert. Aufgrund dessen wird folgendes angenommen:

$$S_A = 1,8$$

Während des Anlassens beträgt das Belastungsmoment

$$T_L = 0 \text{ kNm}$$

mit

$$J_A = J_{EM} + J_1 = 400 \text{ kgm}^2 + 17,5 \text{ kgm}^2 = 417 \text{ kgm}^2 \text{ und}$$

$$J_L = J_C + J_2 = 600 \text{ kgm}^2 + 4,5 \text{ kgm}^2 = 624,5 \text{ kgm}^2$$

wird das Verhältnis des Massenfaktors wie folgt ausgedrückt:

$$m = \frac{J_A}{J_L} = \frac{417 \text{ kgm}^2}{625.5 \text{ kgm}^2} = 0.67$$

Explanation of Technical Data and Selection Criteria

Erläuterung der Technischen Daten und Auslegungshinweise

Therefor the peak torque in the coupling during starting is

Somit ergibt sich das Spitzendrehmoment in der Kupplung während des Anlassens aus

$$T_S = 43.7 \text{ kNm} \cdot \frac{1}{0.67 + 1} \cdot 1.8 + 0 \text{ kNm} = 47.1 \text{ kNm}$$

Under considering the number of engagements/starts the peak torque in the coupling during starting must be lower then T_{Kmax1} .

Unter der Berücksichtigung der Anzahl an Starts muss das Spitzendrehmoment in der Kupplung kleiner als T_{Kmax1} sein.

$$T_{Kmax1} \geq T_S \cdot S_Z \cdot S_T$$

$S_Z = 1.25$ for maximum 25 starts per hour and $S_A > 1$

$S_Z = 1,25$ für ein Maximum an 25 Starts pro Stunde und $S_A > 1$

$$T_{Kmax1} = 63 \text{ kNm} \geq T_S \cdot S_Z \cdot S_T = 47.1 \text{ kNm} \cdot 1.25 \cdot 1.0 = 58.9 \text{ kNm}$$

ACCELERATING:

BESCHLEUNIGUNG:

As the driving machine provides the corresponding peak torques the following formula is valid:

Beim Bereitstellen des dazugehörigen Spitzendrehmoments der Antriebsmaschine gilt folgende Formel:

$$T_S = T_{AS} \cdot \frac{1}{m + 1} \cdot S_A + T_L$$

The acting peak-torque T_{AS} on the driving side of the coupling is the given breakdown torque T_B of the e-motor.

Das wirkende Spitzendrehmoment T_{AS} an der Antriebsseite der Kupplung ist gleichzeitig das Kippmoment T_B des E-Motors.

$$T_{AS} = T_B = 2.0 \cdot T_{LN} = 62.4 \text{ kNm}$$

Explanation of Technical Data and Selection Criteria

Erläuterung der Technischen Daten und Auslegungshinweise

The shock factor S_A for the driving side could vary depending on the operating condition between 1.0 ... 2.0. The acceleration could be seen as smooth and without shock torques, due to this the following will be assumed:

$S_A = 1.0$

During start up the load torque will be

$T_L = 0 \text{ kNm}$

the relation of the inertia is expressed by

$m = 0.67$

Therefore the peak torque in the coupling during acceleration is:

$$T_S = 62.4 \text{ kNm} \cdot \frac{1}{0.67 + 1} \cdot 1.0 + 0 \text{ kNm} = 37.4 \text{ kNm}$$

Under considering the number of engagements/starts the peak torque in the coupling during starting must be lower then T_{Kmax1} .

$$T_{Kmax1} \geq T_S \cdot S_Z \cdot S_T$$

$S_Z = 1.0$ for maximum 25 starts per hour and $S_A = 1$

Der Stoßfaktor S_A der Antriebsseite kann, abhängig von den Betriebsbedingungen zwischen 1,0 ... 2,0, variieren. Die Beschleunigung kann als sanft und ohne Stoßmomente angesehen werden. Deshalb wird angenommen:

$S_A = 1,0$

Während des Anlassens beträgt das Belastungsmoment

$T_L = 0 \text{ kNm}$

das Verhältnis des Massenfaktors ergibt sich zu

$m = 0,67$

Somit ergibt sich das Spitzendrehmoment während des Beschleunigens aus:

Unter der Berücksichtigung der Anzahl an Starts muss das Spitzendrehmoment in der Kupplung während des Startens kleiner als T_{Kmax1} sein.

$S_Z = 1,0$ für maximal 25 Starts pro Stunde und $S_A = 1$

$$T_{Kmax1} = 63 \text{ kNm} \geq T_S \cdot S_Z \cdot S_T = 37.4 \text{ kNm} \cdot 1.0 \cdot 1.0 = 37.4 \text{ kNm} \checkmark$$

Explanation of Technical Data and Selection Criteria

Erläuterung der Technischen Daten und Auslegungshinweise

Load case: maximum torque while passing through the resonance

As a reciprocating piston compressor produced periodic excitation this needs to be checked in addition.

As the driven machine (compressor) excites the system the following formula is valid:

$$T_S = T_{Li} \cdot \frac{m}{m + 1} \cdot V_R$$

The relation of the inertia is expressed by

m = 0.67.

The resonance factor is expressed by:

$$V_R = \frac{2 \cdot \pi}{\psi} = \frac{2 \cdot \pi}{1.13} = 5.56$$

Therefore the peak torque in the coupling during passing the resonance is:

$$T_S = 3.64 \text{ kNm} \cdot \frac{0.67}{0.67 + 1} \cdot 5.56 = 8.1 \text{ kNm}$$

Belastungsfall: Maximales Drehmoment während einer Resonanzdurchfahrt

Da ein Hubkolbenkompressor periodische Erregungen erzeugt, muss dies zusätzlich untersucht werden.

Bei der Anregung des Systems durch die Arbeitsmaschine (Kompressor) gilt folgende Formel:

Der Massenfaktor beträgt

m = 0.67.

Der Resonanzfaktor beträgt:

Somit ergibt sich das Spitzendrehmoment während der Durchfahrt der Resonanz aus:

Explanation of Technical Data and Selection Criteria

Erläuterung der Technischen Daten und Auslegungshinweise

Under considering the number of engagements/starts the peak torque in the coupling passing the resonance must be lower than T_{Kmax1} .

Unter der Berücksichtigung der Anzahl an Starts muss das Spitzen-drehmoment in der Kupplung während der Durchfahrt der Resonanz kleiner als T_{Kmax1} sein.

$$T_{Kmax1} \geq T_S \cdot S_Z \cdot S_T$$

$S_Z = 1.25$ for maximum 25 starts per hour and $S_A \neq 1$

$S_Z = 1.25$ für maximal 25 Starts pro Stunde und $S_A \neq 1$

$$T_{Kmax1} = 63 \text{ kNm} \geq T_S \cdot S_Z \cdot S_T = 8.1 \text{ kNm} \cdot 1.0 \cdot 1.0 = 8.1 \text{ kNm} \checkmark$$

Load case: steady state harmonic excitation

Belastungsfall: statische harmonische Anregung

As the compressor runs at a constant speed the vibratory load at this speed could be evaluated.

Während der Kompressor mit gleichbleibender Geschwindigkeit läuft, kann die Vibrationsbelastung bei dieser Geschwindigkeit beurteilt werden.

As the driven machine (compressor) excites the system the following formula is valid:

Bei der Anregung des Systems durch die Arbeitsmaschine (Kompressor) gilt folgende Formel:

$$T_{Wi} = T_{Li} \cdot \frac{m}{m + 1} \cdot V_{fi}$$

The torque amplification factor for a amplification torque T_j with the oder i is expressed by:

Der Drehmomentverstärkungsfaktor für ein verstärktes Drehmoment T_j mit der Folge i wird dargestellt durch:

$$V_{fi} = \sqrt{\frac{1 + \frac{\psi^2}{4\pi^2}}{\left(1 - \frac{f_i^2}{f_e^2}\right)^2 + \frac{\psi^2}{4\pi^2}}}$$

Explanation of Technical Data and Selection Criteria

Erläuterung der Technischen Daten und Auslegungshinweise

With the natural frequency f_e of the linear two-mass system results:

Mit der natürlichen Frequenz f_e des linearen Zwei-Massen-Systems gilt:

$$\begin{aligned}
 f_e &= \frac{1}{2\pi} \sqrt{C_{Tdyn} \left(\frac{1}{J_A} + \frac{1}{J_L} \right)} \\
 &= \frac{1}{2\pi} \sqrt{250\,000 \text{ Nm/rad} \left(\frac{1}{417 \text{ kgm}^2} + \frac{1}{624.5 \text{ kgm}^2} \right)} \\
 &= 5,03 \text{ Hz}
 \end{aligned}$$

With the frequency of excitation at nominal speed based on the given order $i = 1.0$

Mit der Frequenz der Anregung bei Nenndrehzahl basierend auf der gegebenen 1. Ordnung $i = 1.0$

$$f_i = \frac{n}{60} \cdot i = \frac{425 \text{ rpm}}{60} \cdot 1.0 = 7.08 \text{ Hz}$$

Therefore the torque amplification factor is:

Somit ergibt sich der Drehmomentverstärkungsfaktor aus:

$$V_{fi} = \sqrt{\frac{1 + \frac{1.13^2}{4\pi^2}}{\left(1 - \frac{7.08 \text{ Hz}^2}{5.03 \text{ Hz}^2}\right)^2 + \frac{1.13^2}{4\pi^2}}} = 1.02$$

With this the e alternating torque of the i-th order in the coupling is:

Damit ist das Wechseldrehmoment der i-ten Ordnung in der Kupplung:

$$T_{wi} = 3.64 \text{ kNm} \cdot \frac{0.67}{0.67 + 1} \cdot 1.02 = 1.48 \text{ kNm}$$

Explanation of Technical Data and Selection Criteria

Erläuterung der Technischen Daten und Auslegungshinweise

Under considering of the temperature factor the alternating torque in the coupling must be lower then T_{KW} .

Unter der Berücksichtigung des Temperaturfaktors muss das Wechsel-drehmoment in der Kupplung kleiner als T_{KW} sein.

$$T_{KW} = 9.46 \text{ kNm} \geq T_{Wi} \cdot S_T = 1.48 \text{ kNm} \cdot 1.0 = 1.48 \text{ kNm} \quad \checkmark$$

In addition to the alternating torque also the thermal load need to be checked.

Zusätzlich muss neben dem Wechseldrehmoment auch die thermische Belastung kontrolliert werden.

$$P_V = \sum \frac{\pi \cdot \psi}{4\pi^2 + \psi^2} \cdot \frac{T_{wi}^2 \cdot i \cdot n}{C_{Tdyn}} \cdot \frac{\pi}{30}$$

$$= \sum \frac{\pi \cdot 1.13}{4\pi^2 + 1.13^2} \cdot \frac{1.48 \text{ kNm}^2 \cdot 1.0 \cdot 425 \text{ rpm}}{250 \frac{\text{kNm}}{\text{rad}}} \cdot \frac{\pi}{30}$$

$$= 0.034 \text{ kW}$$

The powerloss due to the alternating torque in the coupling must be lower then P_{KV45} .

Die durch das Wechseldrehmoment hervorgerufene Verlustleistung in der Kupplung muss kleiner als P_{KV45} sein.

$$P_{KV45} = 0.88 \text{ kW} > P_V = 0.034 \text{ kW} \quad \checkmark$$

CONCLUSION:

SCHLUSSFOLGERUNG:

As the permissible values of the coupling were not exceed by any investigated load case the highly flexibel coupling RATO DS 25D6 could be use in the installation.

Da die zulässigen Werte der Kupplung von keinem der festgestellten Belastungsfälle überschritten werden, kann die hochelastische Kuppelung RATO DS 25D6 in der Anwendung verwendet werden.

Explanation of Technical Data and Selection Criteria

Erläuterung der Technischen Daten und Auslegungshinweise

4. Guidelines for cardanic design MEGIFLEX B with intermediate shaft

SELECTION OF SERIES 1740

The cardan shaft design according to series 1740 is suitable for small and medium overall lengths at a max. speed of $n = 1,800$ rpm. The max. permissible length of the centre section piece depends on the speed and the size of the coupling, a corresponding coupling selection can be made, using the mentioned diagram. Regarding the technical data, following changes result from the present series connection of two MEGIFLEX B elements:

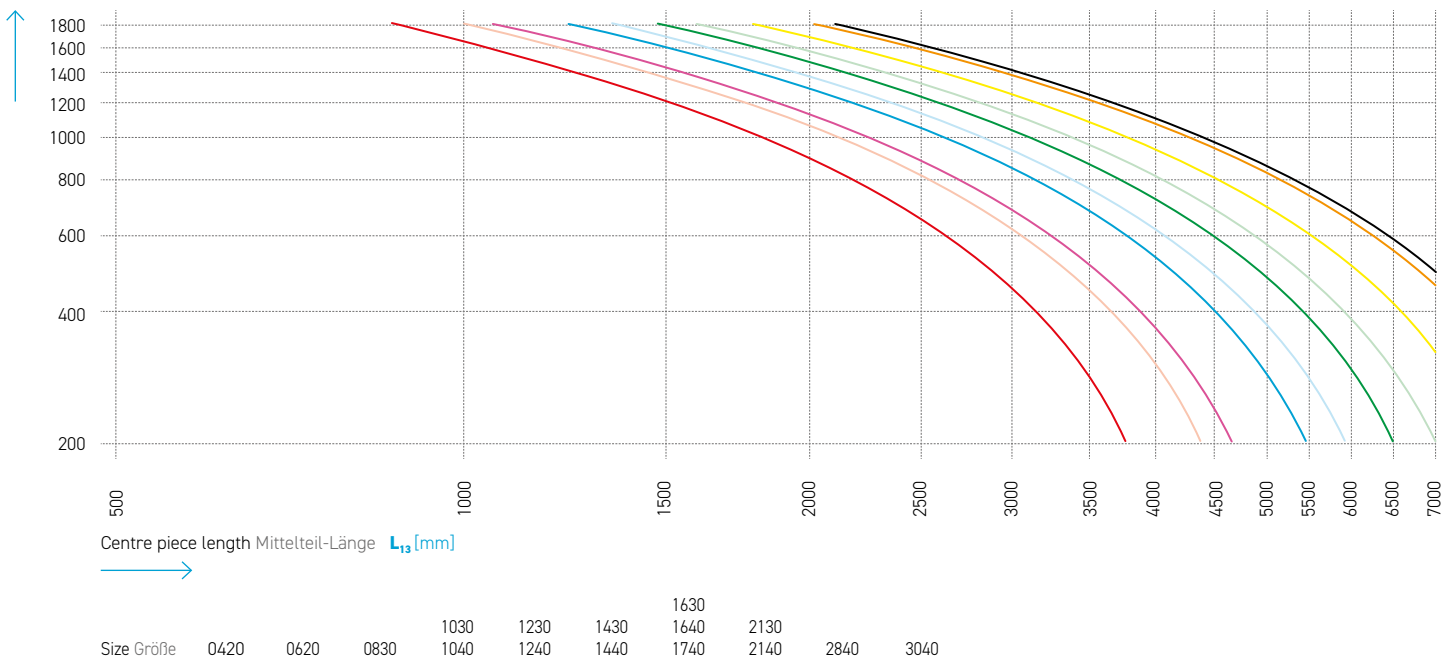
- ➔ the value CT_{dyn} will be halved
- ➔ the axial stiffness C_{axial} will be halved

SELECTION OF SERIES 1750, CARDAN SHAFT DESIGN WITH INTERNAL BEARING

At speeds above $n = 1,800$ rpm the MEGIFLEX B cardan shaft has to be internally supported. For a safe selection in a defined installation please contact VULKAN.

1740

Rotational Speed Drehzahl n [1/min]



5. Hinweise für kardanische Ausführung der MEGIFLEX B mit Zwischenwelle

AUSLEGUNG DER BAUREIHE 1740

Die Gelenkwellenausführung gemäß Baureihe 1740 ist geeignet für kleine und mittlere Baulängen bei einer maximalen Drehzahl von $n = 1.800$ min⁻¹. Die maximal zulässige Länge des Mittelteils ist abhängig von der Drehzahl und der Baugröße der Kupplung. Eine entsprechende Kupplungsauswahl nehmen Sie bitte anhand des Diagramms vor. Hinsichtlich der technischen Daten ergeben sich für die hier vorliegende Reihenschaltung zweier MEGIFLEX B-Elemente folgende Veränderungen:

- ➔ der Wert CT_{dyn} wird halbiert
- ➔ die axiale Steifigkeit C_{axial} wird halbiert

AUSLEGUNG DER BAUREIHE 1750, GELENKWELLENAUSFÜHRUNG MIT INNENLAGERUNG

Oberhalb einer Drehzahl von $n = 1.800$ min⁻¹ muß die MEGIFLEX B-Gelenkwelle innen gelagert werden. Für eine sichere Auslegung im konkreten Einsatzfall bitten wir um Rücksprache mit ihrer lokalen VULKAN Vertretung.

Explanation of Technical Data and Selection Criteria

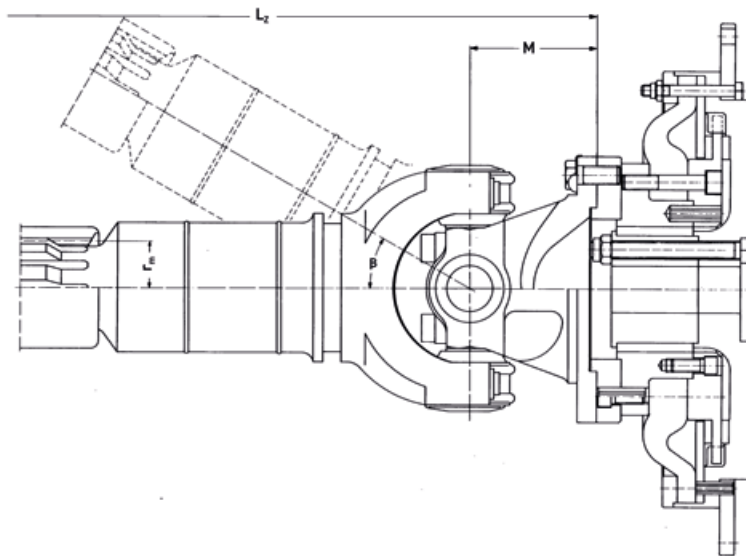
Erläuterung der Technischen Daten und Auslegungshinweise

5. Guidelines for VULKARDAN L&P

The short, compact design results in small crankshaft loads, even with large deflection angles of the cardan shaft. The couplings can generally be used with a deflection angle of the cardan shaft up to 9°. For an exact investigation of the permissible deflection angle, VULKAN requires the cardan shaft data.

5. Hinweise für VULKARDAN L&P

Die kurze, kompakte Bauweise ergibt nur geringe Kurbelwellenbelastungen selbst bei großen Beugungswinkeln der Gelenkwellen. Die Kupplungen sind im Allgemeinen einsetzbar bis zu einem Beugungswinkel der Gelenkwellen von 9°. Um eine genaue Überprüfung des zulässigen Beugungswinkels vornehmen zu können, benötigt VULKAN die technischen Daten der Gelenkwelle.



Cardan shaft data required for the permissible deflection angle

Cardan shaft length

$L_z =$ _____
 $M =$ _____

Pitch circle radius of splines

$r_m =$ _____

Deflection angle

$=$ _____ °

Mass of cardan shaft

$m =$ _____ kg

Speed

$n_n =$ _____ min⁻¹

Max. vibratory torque of application

$T_W =$ _____ kNm

Benötigte Gelenkwellendaten zur Überprüfung des zulässigen Beugungswinkels

Gelenkwellenlänge

$L_z =$ _____
 $M =$ _____

Teilkreisradius der Verzahnung

$r_m =$ _____

Beugungswinkel

$=$ _____ °

Masse der Gelenkwelle

$m =$ _____ kg

Drehzahl

$n_n =$ _____ min⁻¹

Max. Wechselmoment in der Anwendung

$T_W =$ _____ kNm

Explanation of Technical Data and Selection Criteria

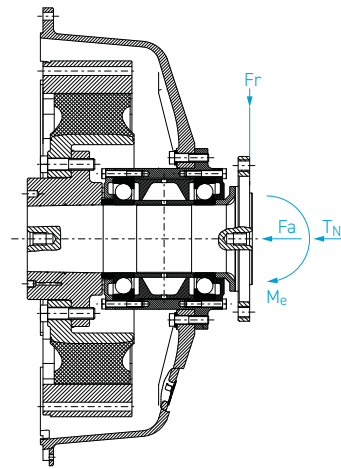
Erläuterung der Technischen Daten und Auslegungshinweise

6. Guidelines for Integral Shaft Support

The bearing is pre-lubricated and practically maintenance-free. The permissible inclination angles depend on the expected lifetime. To allow an investigation of the bearing loads, VULKAN require the information indicated in the questionnaire.

6. Hinweise für Anflansch-Außenlager

Die Lagerung der Stützwellen erhält eine einmalige Fettschmierung und ist wartungsfrei. Die zulässigen Beugungswinkel sind abhängig von den Lebensdauererwartungen. Um eine Überprüfung der Lagerbelastungen vornehmen zu können, benötigt VULKAN die Angaben gemäß Fragebogen.



Technical data required for the validation of the bearing loads

Benötigte technische Daten zur Überprüfung der Lagerbelastungen

Cardan shaft ja

Manufacturer / Type: _____
 Deflection Z or W: _____
 Cardan shaft length L_z = _____
 Pitch circle radius of splines r_m = _____
 Deflection angle b = _____ °
 Mass of cardan shaft m = _____ kg
 Speed n = _____ min⁻¹

Gelenkwelle ja

Hersteller Gelenkwelle / Typ: _____
 Art der Beugung Z oder W: _____
 Gelenkwellenlänge L_z = _____
 Teilkreisradius der Verzahnung r_m = _____
 Beugungswinkel b = _____ °
 Masse der Gelenkwelle m = _____ kg
 Drehzahl n = _____ min⁻¹

Cardan shaft nein

Axial force F_a : _____ kN
 Radial force F_r : _____ kN
 Bending moment M_b : _____ Nm

Gelenkwelle nein

Axialkraft F_a : _____ kN
 Radialkraft F_r : _____ kN
 Biegemoment M_b : _____ Nm

Type of engine

Installation mode rigid resilient
 Nominal Power P_n : _____ kW
 Maximum Power P_{max} : _____ kW
 Nominal speed n_n : _____ min⁻¹
 Maximum speed n_{max} : _____ min⁻¹

Motortyp

Art der Aufstellung: starr elastisch
 Nennleistung P_n : _____ kW
 Maximale Leistung P_{max} : _____ kW
 Nenndrehzahl n_n : _____ min⁻¹
 Maximale Drehzahl n_{max} : _____ min⁻¹

Operation mode of application:

Heavy duty / continuous
 Medium duty / frequent
 Light duty / occasional
 Operation hours p.a. _____ h

Betriebsart der Anwendung:

Schwerer Einsatz / dauerhaft
 Mittelschwerer Einsatz / häufig
 Leichter Einsatz / zeitweilig
 Betriebsstunden / Jahr: _____ h

Explanation of Technical Data and Selection Criteria

Erläuterung der Technischen Daten und Auslegungshinweise

7. References

Considered Norms / Regulations:

2006/42/EG EG Machine Guidelines

94/9/EG ATEX 95 Guidelines – Operator – and ATEX Guidelines

1999/92/EG

DIN 740 P1 and P2

VDI Guidelines 3840

7. Referenzen

Mitberücksichtigte Normen / Vorschriften:

2006/42/EG EG Maschinenrichtlinie

94/9/EG ATEX 95 Richtlinie – Betreiber – und ATEX Leitfaden zur Richtlinie

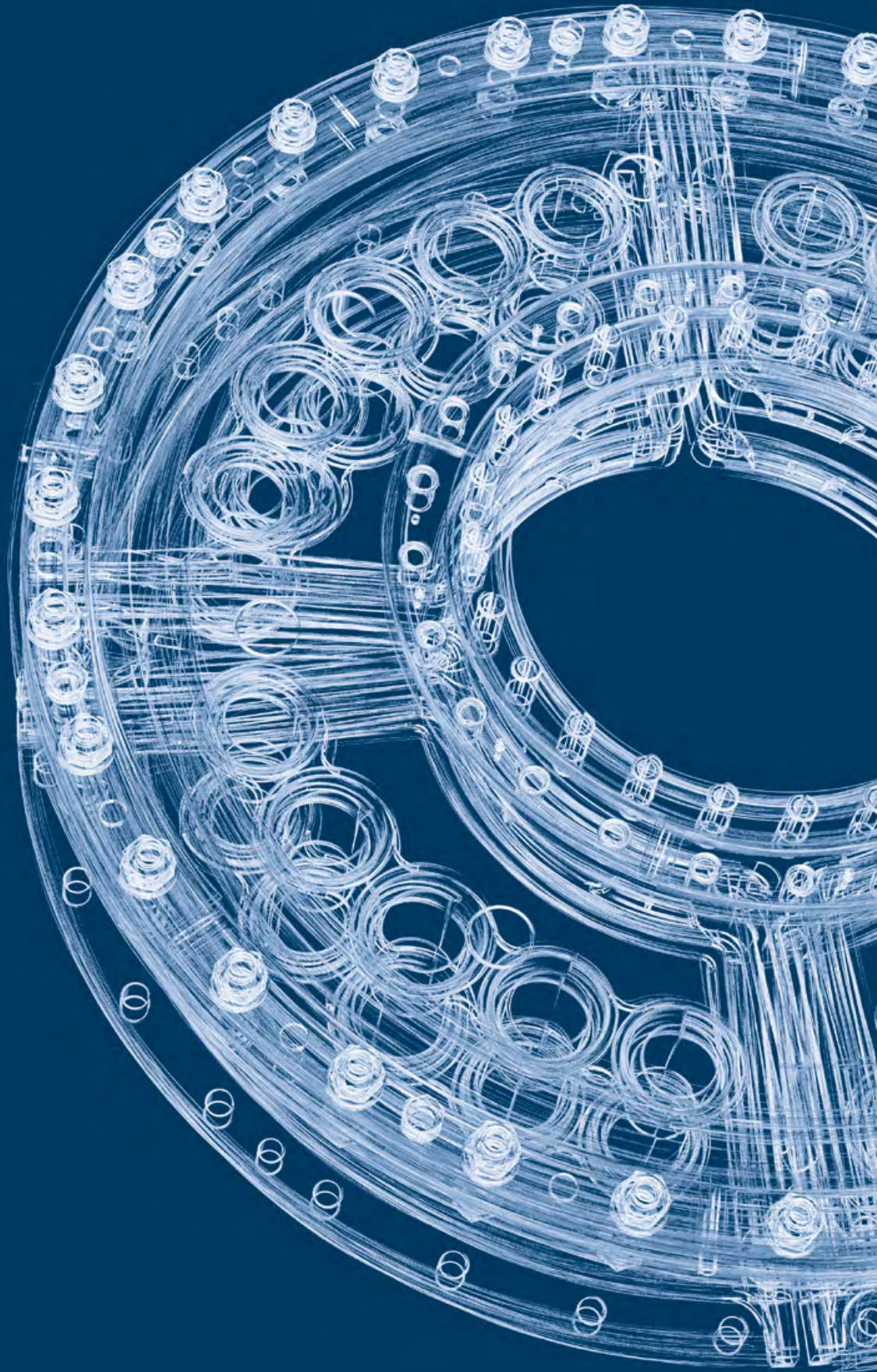
1999/92/EG

DIN 740 T1 und T2

VDI Richtlinie 3840



RATO S / S+



RATO S / S+

Nominal Torque Range: 16,5 – 468 kNm

Nenn Drehmoment: 16,5 – 468 kNm



RATO S / S+

The RATO S / S+ coupling is a highly torsional flexible rubber coupling that compensates radial, axial and angular shaft displacements of the connected machinery. The torque is transmitted by elements loaded in shear. The different torsional stiffnesses and damping factors available provide the possibility to satisfactorily tune the torsional vibration behaviour of the drive system. The flexible elements are formed by several segments; which guarantee easy installation and handling of the coupling.

RATO S / S+

Die RATO S / S+ Kupplung ist eine hochdrehelastische Gummikupplung, die radiale, axiale und winklige Verlagerungen der angeschlossenen Maschinen ausgleicht. Die Drehmomentübertragung der Kupplung wird durch die auf Schub beanspruchten Elemente gewährleistet. Durch die verschiedenen zur Verfügung stehenden Drehsteifigkeiten ist eine gute Abstimmung des Drehschwingungsverhaltens der Antriebsanlage zu erreichen. Die elastischen Elemente sind in mehrere Segmente aufgeteilt. Der entscheidende Vorteil der segmentierten Bauform liegt in der einfachen Montage und Zugänglichkeit.

RATO S / S+

Performance Data Leistungsdaten

Material Natural Rubber Material Gummi

Type of Coupling Kupplungstyp		Permissible Values ¹⁾ Zulässige Werte							Spring Characteristics ²⁾ Federeigenschaften				
Size Größe	Dim. Group Baugruppe	T _{KN}	T _{Kmax1}	T _{KW}	P _{KV30}	n _{Kmax}	ΔK _a ³⁾	ΔK _r ³⁾	ΔK _w ³⁾	C _{Ax1.0}	C _{Rdyn}	C _{Tdyn}	ψ
		[kNm] Nominal Torque Nenn- drehmoment	[kNm] Max. Torque 1 Max. Drehmoment 1	[kNm] Vibratory Torque Wechsel- drehmoment	[kW] Power Loss Verlustleistung	[1/min] Max. Rot. Speed Max. Drehzahl	[mm] Axial Coupling Displacement Axialer Kupplungs- versatz	[mm] Radial Coupling Displacement Radialer Kupplungsversatz	[°] Angular Coupling Displacement Winkliger Kupplungsversatz	[kN/mm] Axial Stiffness 1.0 mm Axiale Feder- steife 1.0 mm	[kN/mm] Dyn. Radial Stiffness Dyn. radiale Federsteife	[kNm/rad] Dyn. Torsional Stiffness Dyn. Dreh- federsteife	[-] Relative Damping Verhältnismäßige Dämpfung
G 211Z	G2110	16,5	24,0	4,0	0,560	2.100	5,0	3,0	0,5	1,9	3,10	115	0,90
G 211W	G2110	18,0	24,0	4,0	0,560	2.100	5,0	2,4	0,5	1,9	3,90	140	1,13
G 211Q	G2110	20,0	24,0	4,0	0,560	2.100	5,0	2,1	0,5	1,9	4,80	175	1,13
G 212Z	G2120	16,5	24,0	4,0	1,120	1.840	5,0	6,3	0,5	1,9	1,55	58	0,90
G 212W	G2120	18,0	24,0	4,0	1,120	1.840	5,0	5,0	0,5	1,9	1,95	70	1,13
G 212Q	G2120	20,0	24,0	4,0	1,120	1.840	5,0	5,3	0,5	1,9	2,40	88	1,13
G 231Z	G2310	21,0	30,0	5,0	0,600	2.050	5,5	3,0	0,5	1,5	3,40	145	0,90
G 231W	G2310	23,0	30,0	5,0	0,600	2.050	5,5	2,4	0,5	1,5	4,30	180	1,13
G 231Q	G2310	25,0	30,0	5,0	0,600	2.050	5,5	2,1	0,5	1,5	5,40	220	1,13
G 232Z	G2320	21,0	30,0	5,0	1,200	1.600	5,5	6,7	0,5	1,5	1,70	73	0,90
G 232W	G2320	23,0	30,0	5,0	1,200	1.600	5,5	5,3	0,5	1,5	2,15	90	1,13
G 232Q	G2320	25,0	30,0	5,0	1,200	1.600	5,5	4,7	0,5	1,5	2,70	110	1,13
G 251Z	G2510	24,5	37,5	6,3	0,650	1.800	6,0	3,3	0,5	1,1	3,40	180	0,90
G 251W	G2510	29,0	37,5	6,3	0,650	1.800	6,0	2,6	0,5	1,1	4,30	225	1,13
G 251Q	G2510	31,3	37,5	6,3	0,650	1.800	6,0	2,3	0,5	1,1	5,40	275	1,13
G 252Z	G2520	24,5	37,5	6,3	1,300	1.500	6,0	7,2	0,5	1,1	1,70	90	0,90
G 252W	G2520	29,0	37,5	6,3	1,300	1.500	6,0	5,7	0,5	1,1	2,15	113	1,13
G 252Q	G2520	31,5	37,5	6,3	1,300	1.500	6,0	5,1	0,5	1,1	2,70	138	1,13
G 271Z	G2710	33,0	47,3	7,9	0,780	1.700	6,0	3,6	0,5	1,0	3,70	225	0,90
G 271W	G2710	36,0	47,3	7,9	0,780	1.700	6,0	2,8	0,5	1,0	4,70	280	1,13
G 271Q	G2710	39,5	47,3	7,9	0,780	1.700	6,0	2,5	0,5	1,0	5,90	345	1,13
G 272Z	G2720	33,0	47,3	7,9	1,560	1.380	6,0	7,8	0,5	1,0	1,90	113	0,90
G 272W	G2720	36,0	47,3	7,9	1,560	1.380	6,0	6,2	0,5	1,0	2,40	140	1,13
G 272Q	G2720	39,5	47,3	7,9	1,560	1.380	6,0	5,5	0,5	1,0	3,00	173	1,13
G 291Z	G2910	41,5	60,0	10,0	0,990	1.600	6,0	3,9	0,5	1,0	4,30	285	0,90
G 291W	G2910	45,5	60,0	10,0	0,990	1.600	6,0	3,1	0,5	1,0	5,40	355	1,13
G 291Q	G2910	50,0	60,0	10,0	0,990	1.600	6,0	2,8	0,5	1,0	6,70	440	1,13
G 292Z	G2920	41,5	60,0	10,0	1,960	1.310	6,0	8,5	0,5	1,0	2,15	143	0,90
G 292W	G2920	45,5	60,0	10,0	1,980	1.040	6,0	6,7	0,5	1,0	2,70	178	1,13
G 292Q	G2920	50,0	60,0	10,0	1,980	1.310	6,0	6,0	0,5	1,0	3,35	220	1,13
G 311Z	G3110	52,5	75,0	12,5	1,120	1.410	7,0	4,4	0,5	0,9	4,20	320	0,90
G 311W	G3110	57,5	75,0	12,5	1,120	1.410	7,0	3,5	0,5	0,9	5,30	405	1,13
G 311Q	G3110	62,5	75,0	12,5	1,120	1.410	7,0	3,1	0,5	0,9	6,60	500	1,13
G 312Z	G3120	52,5	75,0	12,5	2,240	1.250	7,0	8,4	0,5	0,9	2,10	160	0,90
G 312W	G3120	57,5	75,0	12,5	2,240	1.250	7,0	7,4	0,5	0,9	2,65	203	1,13
G 312Q	G3120	62,5	75,0	12,5	2,240	1.250	7,0	6,7	0,5	0,9	3,30	250	1,13
G 331Z	G3310	66,0	94,5	15,8	1,320	1.350	7,0	4,7	0,5	0,8	4,60	425	0,90
G 331W	G3310	72,0	94,5	15,8	1,320	1.350	7,0	3,8	0,5	0,8	5,70	505	1,13
G 331Q	G3310	79,0	94,5	15,8	1,320	1.350	7,0	3,3	0,5	0,8	7,20	640	1,13
G 332Z	G3320	66,0	94,5	15,8	2,640	1.210	7,0	9,8	0,5	0,8	2,30	213	0,90
G 332W	G3320	72,0	94,5	15,8	2,640	1.210	7,0	7,9	0,5	0,8	2,85	253	1,13
G 332Q	G3320	79,0	94,5	15,8	2,640	1.210	7,0	7,0	0,5	0,8	3,60	320	1,13
G 341Z	G3410	83,0	120,0	20,0	1,470	1.250	7,0	4,8	0,5	0,7	5,20	535	0,90
G 341W	G3410	91,0	120,0	20,0	1,470	1.250	7,0	3,9	0,5	0,7	6,50	640	1,13
G 341Q	G3410	100,0	120,0	20,0	1,470	1.250	7,0	3,5	0,5	0,7	8,10	800	1,13

Performance Data Leistungsdaten
Material Natural Rubber Material Gummi

Type of Coupling Kupplungstyp		Permissible Values ¹⁾ Zulässige Werte								Spring Characteristics ²⁾ Federeigenschaften			
Size Größe	Dim. Group Baugruppe	T _{KN} [kNm] Nominal Torque Nenn-drehmoment	T _{Kmax1} [kNm] Max. Torque 1 Max. Drehmoment 1	T _{KW} [kNm] Vibratory Torque Wechsel-drehmoment	P _{KV30} [kW] Power Loss Verlustleistung	n _{Kmax} [1/min] Max. Rot. Speed Max. Drehzahl	ΔK _s ³⁾ [mm] Axial Coupling Displacement Axialer Kupplungsversatz	ΔK _r ³⁾ [mm] Radial Coupling Displacement Radialer Kupplungsversatz	ΔK _w ³⁾ [°] Angular Coupling Displacement Winkliger Kupplungsversatz	C _{Ax1.0} [kN/mm] Axial Stiffness 1.0 mm Axiale Federsteife 1.0 mm	C _{Rdyn} [kN/mm] Dyn. Radial Stiffness Dyn. radiale Federsteife	C _{Tdyn} [kNm/rad] Dyn. Torsional Stiffness Dyn. Drehfedersteife	ψ [-] Relative Damping Verhältnismäßige Dämpfung
G 342Z	G3420	83,0	120,0	20,0	2,940	1.250	7,0	9,6	0,5	0,7	2,60	268	0,90
G 342W	G3420	91,0	120,0	20,0	2,940	1.250	7,0	7,7	0,5	0,7	3,25	320	1,13
G 342Q	G3420	100,0	120,0	20,0	2,940	1.250	7,0	6,9	0,5	0,7	4,05	400	1,13
G 362Z	G3620	105,0	150,0	25,0	3,120	920	9,0	10,5	0,5	1,2	2,60	328	0,90
G 362W	G3620	115,0	150,0	25,0	3,120	920	9,0	8,4	0,5	1,2	3,20	400	1,13
G 362Q	G3620	125,0	150,0	25,0	3,120	920	9,0	7,5	0,5	1,2	4,10	495	1,13
G 392Z	G3920	131,5	188,0	31,3	3,360	830	9,0	10,9	0,5	1,1	2,80	410	0,90
G 392W	G3920	143,5	188,0	31,3	3,360	830	9,0	8,7	0,5	1,1	3,50	495	1,13
G 392Q	G3920	156,5	188,0	31,3	3,360	830	9,0	7,7	0,5	1,1	4,40	620	1,13
G 432Z	G4320	165,0	240,0	40,0	3,600	690	9,0	11,0	0,5	0,8	3,20	540	0,90
G 432W	G4320	180,0	240,0	40,0	3,600	690	9,0	8,7	0,5	0,8	4,50	645	1,13
G 432Q	G4320	200,0	240,0	40,0	3,600	690	9,0	7,8	0,5	0,8	5,00	805	1,13
G 4J1S	G4J10	234,0	338,0	53,0	1,970	800	12,0	6,7	0,5	1,8	6,80	1.300	0,75
G 4J1M	G4J10	273,0	395,0	55,0	1,970	800	12,0	5,2	0,5	1,8	9,40	1.800	0,90
G 4J1H	G4J10	292,5	422,0	55,0	1,970	800	12,0	4,7	0,5	1,8	11,50	2.200	0,90
G 4J1X	G4J10	292,5	422,0	55,0	1,970	800	12,0	3,8	0,5	1,8	14,40	2.750	1,13
G 4J2S	G4J20	234,0	338,0	53,0	3,950	690	12,0	14,4	0,5	1,8	3,40	650	0,75
G 4J2M	G4J20	273,0	395,0	55,0	3,950	690	12,0	11,2	0,5	1,8	4,70	900	0,90
G 4J2H	G4J20	292,5	422,0	55,0	3,950	690	12,0	10,1	0,5	1,8	5,70	1.100	0,90
G 4J2X	G4J20	292,5	422,0	55,0	3,950	690	12,0	8,0	0,5	1,8	7,20	1.375	1,13
G 5B1S	G5B10	299,0	431,0	65,0	2,040	750	13,0	6,5	0,5	1,3	8,10	1.800	0,75
G 5B1M	G5B10	325,0	469,0	70,0	2,040	750	13,0	5,3	0,5	1,3	10,10	2.250	0,90
G 5B1H	G5B10	364,0	525,0	70,0	2,040	750	13,0	4,8	0,5	1,3	12,40	2.750	0,90
G 5B1X	G5B10	377,0	544,0	70,0	2,040	750	13,0	3,8	0,5	1,3	15,30	3.400	1,13
G 5B2S	G5B20	299,0	431,0	65,0	4,080	690	13,0	13,5	0,5	1,3	4,00	900	0,75
G 5B2M	G5B20	325,0	469,0	70,0	4,080	690	13,0	11,0	0,5	1,3	5,00	1.125	0,90
G 5B2H	G5B20	364,0	525,0	70,0	4,080	690	13,0	9,9	0,5	1,3	6,20	1.375	0,90
G 5B2X	G5B20	377,0	544,0	70,0	4,080	690	13,0	8,0	0,5	1,3	7,60	1.700	1,13
G 5G1S	G5G10	377,0	544,0	80,0	2,290	700	14,0	6,8	0,5	1,0	8,90	2.300	0,75
G 5G1M	G5G10	403,0	581,0	85,0	2,290	700	14,0	5,6	0,5	1,0	10,80	2.800	0,90
G 5G1H	G5G10	448,5	647,0	85,0	2,290	700	14,0	5,0	0,5	1,0	13,40	3.465	0,90
G 5G1X	G5G10	468,0	675,0	85,0	2,290	700	14,0	4,0	0,5	1,0	16,60	4.300	1,13
G 5G2S	G5G20	377,0	544,0	80,0	4,590	690	14,0	13,6	0,5	1,0	4,40	1.150	0,75
G 5G2M	G5G20	403,0	581,0	85,0	4,590	690	14,0	11,2	0,5	1,0	5,40	1.400	0,90
G 5G2H	G5G20	448,5	647,0	85,0	4,590	690	14,0	10,1	0,5	1,0	6,70	1.732	0,90
G 5G2X	G5G20	468,0	675,0	85,0	4,590	690	14,0	8,1	0,5	1,0	8,30	2.150	1,13

1) The actual operating conditions could require the correction of the given values.
 2) Valid for the scope of definitions and with tolerances for the stiffness and damping characteristics.
 3) Higher values on request.

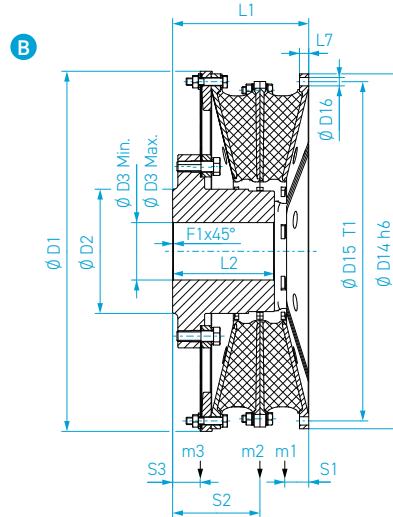
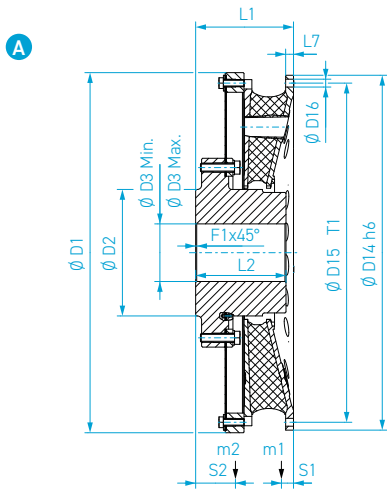
1) Bedingt durch den Betriebszustand der Anlage kann eine Korrektur der gegebenen Werte notwendig werden.
 2) Gültig für den Definitionsrahmen aus den Erläuterungen und mit Toleranzen für die Steifigkeits- und Dämpfungseigenschaften.
 3) Höhere Werte auf Anfrage.

RATO S / S+

SERIES BAUREIHE 2100

For connecting a flywheel or similar to a shaft - medium installation length due to hub located outside the coupling - flexible element in one or two-row design in series - replacement of elements without displacement of connected machinery.

Zur Verbindung eines Schwungrades oder Ähnlichem mit einer Welle - mittlere Baulänge durch außenliegende Nabe - elastisches Element in ein oder zwei Reihen in Serie - Elementwechsel ohne Verschieben der verbundenen Maschinen.



Geometric Data Geometrische Daten

Dimension Group Baugruppe	Dimensions Abmessungen	Geometric Data											
		D ₁	D ₂	D ₃		D ₁₄	D ₁₅	T ₁	D ₁₆	L ₁	L ₂	L ₇	F ₁
		[mm]	[mm]	[mm]	[mm]	[mm]	[mm]	[#]	[mm]	[mm]	[mm]	[mm]	[mm]
				min.	max.			holes / Teilung					
A	G 2110	645,0	224,0	80,0	160,0	635,0	608,0	32	14,0	183,8	160,0	15,4	1,6
B	G 2120	645,0	224,0	80,0	160,0	635,0	608,0	32	14,0	246,8	185,0	15,4	1,6
A	G 2310	690,0	238,0	110,0	170,0	680,0	650,0	32	16,0	192,8	170,0	17,7	1,6
B	G 2320	690,0	238,0	110,0	170,0	680,0	650,0	32	16,0	260,8	195,0	17,7	1,6
A	G 2510	740,0	259,0	110,0	185,0	730,0	700,0	32	16,0	224,9	200,0	19,0	2,0
B	G 2520	740,0	259,0	110,0	185,0	730,0	700,0	32	16,0	299,7	225,0	19,0	2,0
A	G 2710	800,0	280,0	100,0	200,0	790,0	755,0	32	17,5	233,7	205,0	17,0	2,0
B	G 2720	800,0	280,0	100,0	200,0	790,0	755,0	32	17,5	314,0	235,0	17,0	2,0
A	G 2910	870,0	308,0	110,0	220,0	860,0	820,0	32	20,0	243,0	215,0	19,0	2,0
B	G 2920	870,0	308,0	110,0	220,0	860,0	820,0	32	20,0	332,3	250,0	19,0	2,0
A	G 3110	935,0	329,0	115,0	235,0	920,0	880,0	32	20,0	266,1	245,0	22,0	3,0
B	G 3120	935,0	329,0	115,0	235,0	920,0	880,0	32	20,0	370,5	285,0	22,0	3,0
A	G 3310	1010,0	357,0	150,0	255,0	995,0	950,0	32	22,0	278,6	255,0	22,0	3,0
B	G 3320	1010,0	357,0	150,0	255,0	995,0	950,0	32	22,0	388,3	300,0	22,0	3,0
A	G 3410	1085,0	385,0	160,0	275,0	1070,0	1025,0	32	24,0	287,6	265,0	24,0	3,0
B	G 3420	1085,0	385,0	160,0	275,0	1070,0	1025,0	32	24,0	407,9	310,0	24,0	3,0
A	G 3610	1175,0	413,0	170,0	295,0	1160,0	1110,0	32	26,0	340,5	315,0	26,0	4,0
A	G 3910	1255,0	448,0	200,0	320,0	1240,0	1190,0	32	26,0	356,0	330,0	25,8	4,0
B	G 3920	1255,0	448,0	200,0	320,0	1240,0	1190,0	32	26,0	495,5	385,0	25,8	4,0
A	G 4310	1375,0	483,0	220,0	345,0	1355,0	1295,0	32	30,0	373,7	345,0	30,0	4,0
B	G 4320	1375,0	483,0	220,0	345,0	1355,0	1295,0	32	30,0	524,0	400,0	30,0	4,0
A	G 4J10	1480,0	518,0	230,0	370,0	1460,0	1395,0	32	33,0	441,7	410,0	33,0	5,0
B	G 4J20	1480,0	518,0	230,0	370,0	1460,0	1395,0	32	33,0	621,9	480,0	33,0	5,0
A	G 5B10	1585,0	560,0	250,0	400,0	1565,0	1500,0	32	33,0	439,6	400,0	32,0	5,0
B	G 5B20	1585,0	560,0	250,0	400,0	1565,0	1500,0	32	33,0	655,0	500,0	32,0	5,0
A	G 5G10	1710,0	602,0	280,0	430,0	1685,0	1615,0	32	36,0	472,9	425,0	35,0	5,0
B	G 5G20	1710,0	602,0	280,0	430,0	1685,0	1615,0	32	36,0	688,6	520,0	35,0	5,0

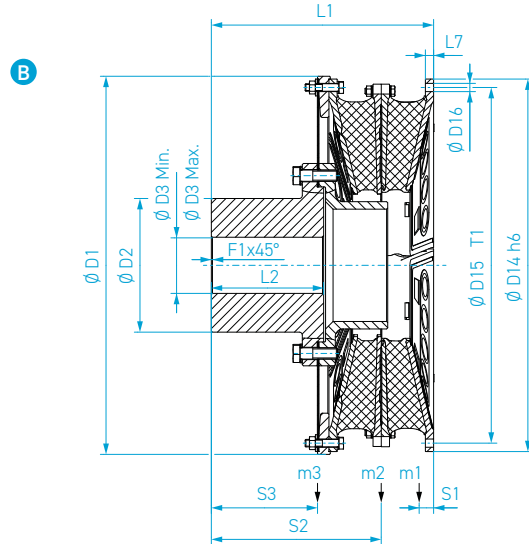
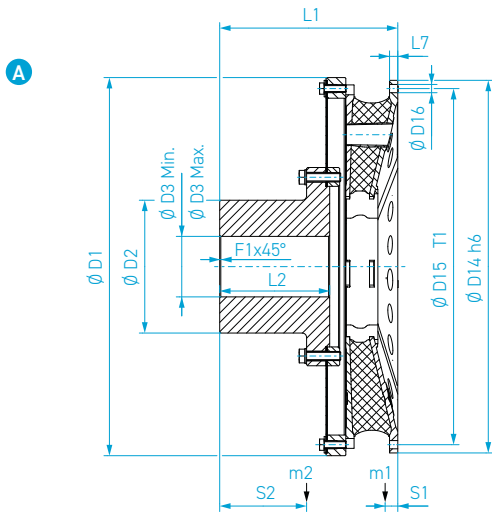
Mass moment of inertia Massenträgheitsmomente			Mass Masse			Distance to center of gravity Schwerpunktsabstand			Notes Anmerkungen
J ₁	J ₂	J ₃	m ₁	m ₂	m ₃	S ₁	S ₂	S ₃	
[kgm ²]	[kgm ²]	[kgm ²]	[kg]	[kg]	[kg]	[mm]	[mm]	[mm]	
1,5	4,4	-	23,8	115,5	-	24,0	71,0	-	
1,5	2,1	4,4	23,8	36,1	124,2	24,0	159,0	75,0	All masses, focal points and mass moments of inertia refer to min. hub bore (Ø D3 min).
2,1	6,0	-	30,0	132,0	-	24,0	76,0	-	
2,1	3,1	6,1	30,0	47,0	142,0	24,0	167,0	78,0	Alle Massen, Schwerpunkte und Massenträgheitsmomente beziehen sich auf die min. Nabenbohrung (Ø D3 min).
3,1	8,6	-	39,0	178,0	-	26,0	94,0	-	
3,1	4,5	8,9	39,0	61,0	190,0	26,0	196,0	96,0	
4,2	13,4	-	46,0	233,0	-	27,0	93,0	-	
4,2	7,2	12,9	46,0	80,0	245,0	27,0	204,0	96,0	
6,5	19,6	-	59,0	288,0	-	29,0	97,0	-	
6,4	10,9	20,8	59,0	102,0	314,0	29,0	214,0	103,0	
9,5	26,8	-	75,0	358,0	-	31,0	107,0	-	
9,5	15,5	28,2	75,0	128,0	392,0	31,0	239,0	114,0	
13,5	38,8	-	92,0	427,0	-	34,0	112,0	-	
13,5	22,4	40,5	92,0	158,0	466,0	34,0	248,0	119,0	
19,3	55,2	-	113,0	521,0	-	37,0	113,0	-	
19,3	34,1	57,2	113,0	203,0	566,0	37,0	259,0	121,0	
28,7	75,4	-	143,0	651,0	-	40,0	140,0	-	
41,0	104,0	-	175,0	776,0	-	44,0	129,0	-	
39,2	67,7	109,6	173,0	305,0	875,0	44,0	317,0	152,0	
62,0	174,0	-	228,0	1.016,0	-	46,0	152,0	-	
62,0	108,0	187,0	228,0	407,0	1.120,0	46,0	334,0	159,0	
96,6	277,0	-	306,0	1.392,0	-	56,0	174,0	-	
96,6	164,8	293,0	306,0	536,0	1.540,0	56,0	392,0	183,0	
132,8	330,3	-	371,0	1.463,0	-	61,0	175,0	-	
130,4	233,5	384,6	359,0	650,0	1.763,0	60,0	411,0	198,0	
190,4	484,0	-	457,0	1.836,0	-	65,0	189,0	-	
190,4	332,8	540,4	457,0	810,0	2.133,0	65,0	429,0	202,0	

RATO S / S+

SERIES BAUREIHE 2200

For connecting a flywheel or similar to a shaft - medium installation length due to hub located outside the coupling - flexible element in one or two-row design in series - replacement of elements without displacement of connected machinery.

Zur Verbindung eines Schwungrades oder Ähnlichem mit einer Welle - mittlere Baulänge durch außenliegende Nabe - elastisches Element in ein oder zwei Reihen in Serie - Elementwechsel ohne Verschieben der verbundenen Maschinen.



Geometric Data Geometrische Daten

	Dimension Group Baugruppe	Dimensions Abmessungen											
		D ₁ [mm]	D ₂ [mm]	D ₃ [mm]		D ₁₄ [mm]	D ₁₅ [mm]	T ₁ [#] <small>holes / Teilung</small>	D ₁₆ [mm]	L ₁ [mm]	L ₂ [mm]	L ₇ [mm]	F ₁ [mm]
				min.	max.								
A	G 2110	645,0	224,0	80,0	160,0	635,0	608,0	32	14,0	307,8	185,0	15,4	1,6
B	G 2120	645,0	224,0	80,0	160,0	635,0	608,0	32	14,0	368,5	185,0	15,4	1,6
A	G 2310	690,0	238,0	110,0	170,0	680,0	650,0	32	16,0	323,3	195,0	17,7	1,6
B	G 2320	690,0	238,0	110,0	170,0	680,0	650,0	32	16,0	390,5	195,0	17,7	1,6
A	G 2510	740,0	259,0	110,0	185,0	730,0	700,0	32	16,0	364,9	225,0	19,0	2,0
B	G 2520	740,0	259,0	110,0	185,0	730,0	700,0	32	16,0	439,0	225,0	19,0	2,0
A	G 2710	800,0	280,0	100,0	200,0	790,0	755,0	32	17,5	386,8	235,0	17,0	2,0
B	G 2720	800,0	280,0	100,0	200,0	790,0	755,0	32	17,5	465,0	235,0	17,0	2,0
A	G 2910	870,0	308,0	110,0	220,0	860,0	820,0	32	20,0	410,1	250,0	19,0	2,0
B	G 2920	870,0	308,0	110,0	220,0	860,0	820,0	32	20,0	498,4	250,0	19,0	2,0
A	G 3110	935,0	329,0	115,0	235,0	920,0	880,0	32	20,0	458,7	285,0	22,0	3,0
B	G 3120	935,0	329,0	115,0	235,0	920,0	880,0	32	20,0	561,0	285,0	22,0	3,0
A	G 3310	1.010,0	357,0	150,0	255,0	995,0	950,0	32	22,0	486,7	300,0	22,0	3,0
B	G 3320	1.010,0	357,0	150,0	255,0	995,0	950,0	32	22,0	593,8	300,0	22,0	3,0
A	G 3410	1.085,0	385,0	160,0	275,0	1.070,0	1.025,0	32	24,0	507,7	310,0	24,0	3,0
B	G 3420	1.085,0	385,0	160,0	275,0	1.070,0	1.025,0	32	24,0	624,4	310,0	24,0	3,0
A	G 3610	1.175,0	413,0	170,0	295,0	1.160,0	1.110,0	32	26,0	592,1	370,0	26,0	4,0
B	G 3620	1.175,0	413,0	170,0	295,0	1.160,0	1.110,0	32	26,0	722,6	370,0	26,0	4,0
A	G 3910	1.255,0	448,0	200,0	320,0	1.240,0	1.190,0	32	26,0	618,8	385,0	25,8	4,0
B	G 3920	1.255,0	448,0	200,0	320,0	1.240,0	1.190,0	32	26,0	755,2	385,0	25,8	4,0
A	G 4310	1.375,0	483,0	220,0	345,0	1.355,0	1.295,0	32	30,0	647,7	400,0	30,0	4,0
B	G 4320	1.375,0	483,0	220,0	345,0	1.355,0	1.295,0	32	30,0	794,6	400,0	30,0	4,0
A	G 4J10	1.480,0	518,0	230,0	370,0	1.460,0	1.395,0	32	33,0	779,7	480,0	33,0	5,0
B	G 4J20	1.480,0	518,0	230,0	370,0	1.460,0	1.395,0	32	33,0	958,2	480,0	33,0	5,0
A	G 5B10	1.585,0	560,0	250,0	400,0	1.565,0	1.500,0	32	33,0	808,8	500,0	32,0	5,0
B	G 5B20	1.585,0	560,0	250,0	400,0	1.565,0	1.500,0	32	33,0	1.013,0	500,0	32,0	5,0
A	G 5G10	1.710,0	602,0	280,0	430,0	1.685,0	1.615,0	32	36,0	847,8	520,0	35,0	5,0
B	G 5G20	1.710,0	602,0	280,0	430,0	1.685,0	1.615,0	32	36,0	1.063,4	520,0	35,0	5,0

Mass moment of inertia Massenträgheitsmomente			Mass Masse			Distance to center of gravity Schwerpunktsabstand			Notes Anmerkungen
J ₁	J ₂	J ₃	m ₁	m ₂	m ₃	S ₁	S ₂	S ₃	
[kgm ²]	[kgm ²]	[kgm ²]	[kg]	[kg]	[kg]	[mm]	[mm]	[mm]	
1,5	4,4	-	23,8	122,4	-	24,0	153,0	-	All masses, focal points and mass moments of inertia refer to min. hub bore (Ø D3 min).
1,5	2,1	4,4	23,8	36,1	131,6	24,0	280,0	155,0	
2,1	6,0	-	30,0	138,0	-	24,0	164,0	-	Alle Massen, Schwerpunkte und Massenträgheitsmomente beziehen sich auf die min. Nebenbohrung (Ø D3 min).
2,1	3,1	6,1	30,0	47,0	150,0	24,0	297,0	166,0	
3,1	8,7	-	39,0	185,0	-	26,0	184,0	-	
3,1	4,5	9,1	39,0	61,0	208,0	26,0	336,0	188,0	
4,2	13,5	-	46,0	245,0	-	27,0	194,0	-	
4,2	7,2	13,2	46,0	80,0	259,0	27,0	355,0	195,0	
6,4	19,9	-	59,0	308,0	-	29,0	205,0	-	
6,4	10,9	20,3	59,0	102,0	333,0	29,0	380,0	209,0	
9,5	27,1	-	75,0	382,0	-	31,0	229,0	-	
9,5	15,5	28,8	75,0	128,0	418,0	31,0	429,0	234,0	
15,0	36,0	-	97,0	447,0	-	35,0	225,0	-	
13,5	22,4	41,4	92,0	158,0	500,0	34,0	454,0	251,0	
19,3	55,4	-	113,0	547,0	-	37,0	255,0	-	
19,3	34,1	58,4	113,0	203,0	607,0	37,0	475,0	262,0	
28,7	87,2	-	143,0	754,0	-	40,0	300,0	-	
29,0	51,0	79,0	143,0	259,0	775,0	40,0	555,0	304,0	
39,0	116,0	-	173,0	883,0	-	44,0	311,0	-	
39,2	67,6	112,0	175,0	303,0	936,0	44,0	577,0	317,0	
62,0	176,0	-	228,0	1078,0	-	46,0	328,0	-	
62,0	108,0	192,0	228,0	407,0	1.206,0	46,0	605,0	336,0	
97,8	283,4	-	311,0	1.508,0	-	57,0	391,0	-	
97,8	166,6	301,0	311,0	543,0	1.670,0	57,0	728,0	400,0	
132,8	343,2	-	371,0	1.671,0	-	61,0	402,0	-	
130,4	233,5	392,4	359,0	650,0	1.889,0	60,0	769,0	419,0	
190,4	504,5	-	457,0	2.056,0	-	65,0	422,0	-	
190,4	332,8	551,0	457,0	810,0	2.282,0	65,0	804,0	438,0	

RATO S / S+

Explanations of the Product Code Erläuterungen des Produktcodes

All VULKAN products are identified by a product code. This code consists of several parameters and it enables the clear identification of all products.

Alle VULKAN Produkte sind mit einem Produktcode gekennzeichnet. Dieser Code setzt sich aus verschiedenen Parameter-Angaben zusammen und ermöglicht es, unsere Produkte eindeutig zu identifizieren.

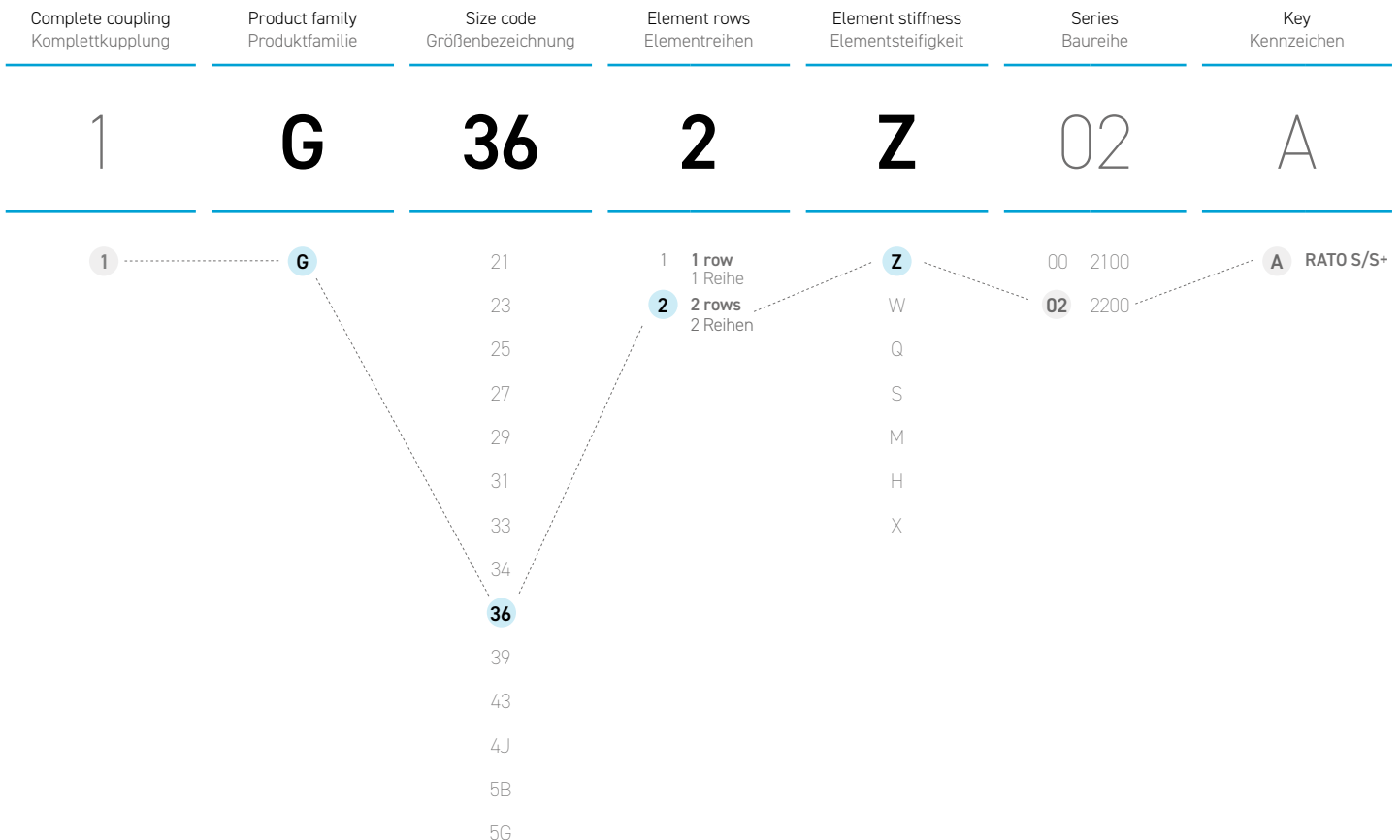
Product code example RATO S / S+

We have decoded here the product code of a RATO S / S+ (G 362Z), Size 36, 2 rows, Element stiffness Z, Series 2200.

Kupplungstyp		Zulässige Werte	
Size	Dim. Group	T _{KN}	T _{Kmax1}
Größe	Baugruppe	[kNm] Nom. Torque Nenn-drehmoment	[kNm] Max. Torque 1 Max. Drehmoment
G 342Z	G3420	83,0	120,0
G 342W	G3420	91,0	120,0
G 342Q	G3420	100,0	120,0
G 362Z	G3620	105,0	150,0
G 362W	G3620	115,0	150,0

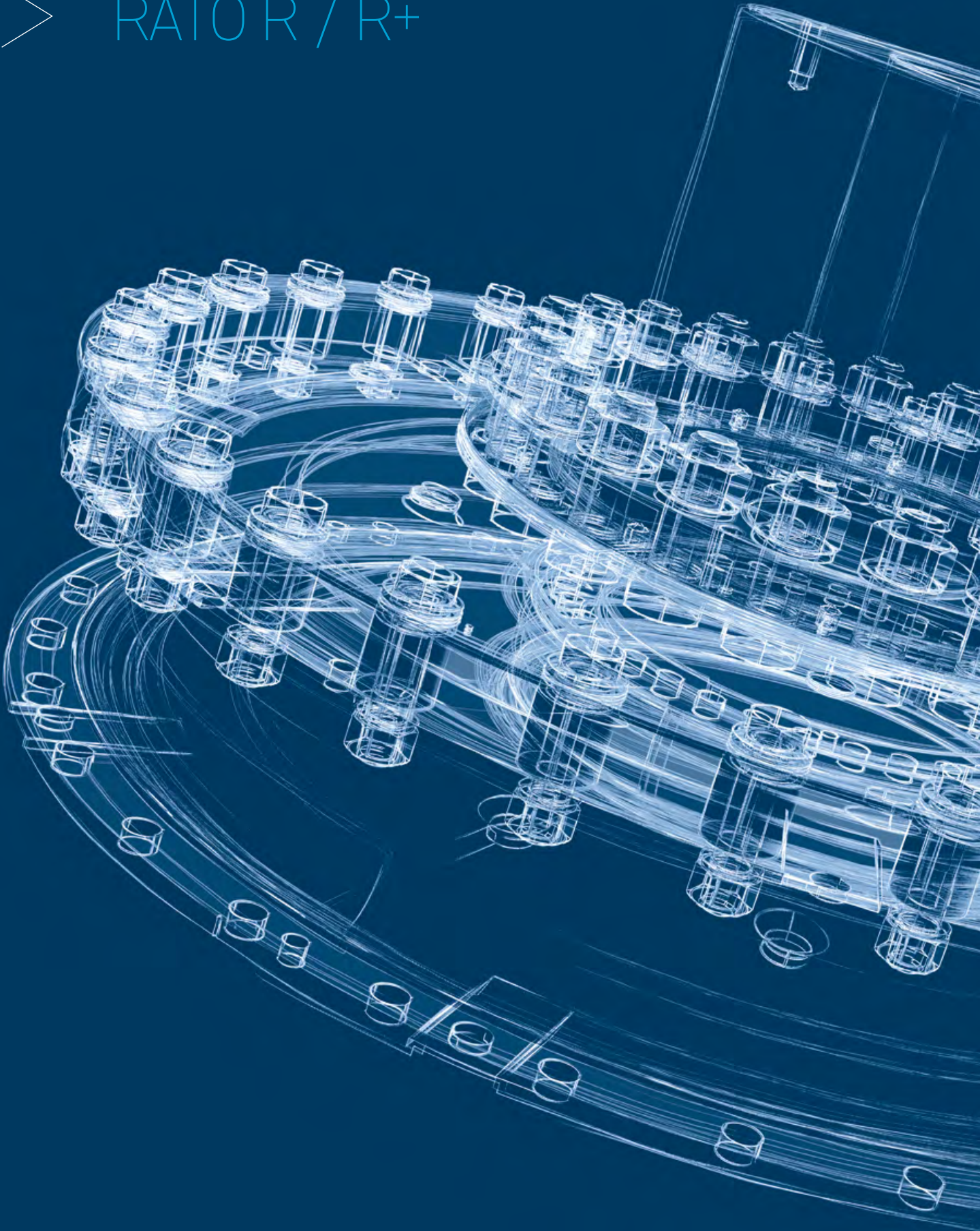
Produktcode Beispiel RATO S / S+

Hier haben wir den Code am Beispiel einer RATO S / S+ (G 362Z), Größe 36, 2-reihig, Elementsteifigkeit Z, Baureihe 2200 entschlüsselt dargestellt.





RATO R / R+



RATO R / R+

Nominal Torque Range: 16,3 – 689 kNm

Nenn Drehmoment: 16,3 – 689 kNm



RATO R / R+

Complementary to the all-round RATO S / S+ coupling the highly flexible RATO R / R+ Coupling has been specially designed for use in installations requiring a high level of torsional flexibility and torque transmission capacity. Inherent features of the design include favorable radial, axial and angular misalignment characteristics. The applications are primarily within diesel engine or electric motor driven compressor resp. pump drives. In the given torque range, the RATO R / R+ ring coupling offers a compact and axial soft alternative. By selecting from the torsional stiffness available, you can minimize the torsional vibration loads in the drive system with a highly efficient coupling.

RATO R / R+

Als Ergänzung unterhalb der RATO S / S+ Kupplung ist die RATO R / R+ für die Anwendung in Antriebsanlagen mit der Forderung nach hoher Drehnachgiebigkeit und Übertragungsfähigkeit entwickelt. Bei der Konzeption wurde großer Wert auf günstige radiale, axiale und winklige Ausgleichseigenschaften gelegt. Die Anwendungen liegen vorrangig in diesel- oder elektromotorischen Kompressor bzw. Pumpenantrieben. In diesem Drehmomentbereich mit geschlossenen Ringelementen, bietet die RATO R / R+ Ring Kupplung eine kompakte und axialweiche Alternative bei höchster Leistungsdichte.

RATO R / R+

Performance Data Leistungsdaten

Material Natural Rubber Material Gummi

Type of Coupling Kupplungstyp		Permissible Values ¹⁾ Zulässige Werte							Spring Characteristics ²⁾ Federeigenschaften				
Size Größe	Dim. Group Baugruppe	T _{KN}	T _{Kmax1}	T _{KW}	P _{KV30}	n _{Kmax}	ΔK _a ³⁾	ΔK _r ³⁾	ΔK _w ³⁾	C _{Ax1.0}	C _{Rdyn}	C _{Tdyn}	Ψ
		[kNm] Nominal Torque Nenn- drehmoment	[kNm] Max. Torque 1 Max. Drehmoment 1	[kNm] Vibratory Torque Wechsel- drehmoment	[kW] Power Loss Verlustleistung	[1/min] Max. Rot. Speed Max. Drehzahl	[mm] Axial Coupling Displacement Axialer Kupplungsversatz	[mm] Radial Coupling Displacement Radialer Kupplungsversatz	[°] Angular Coupling Displacement Winkliger Kupplungsversatz	[kN/mm] Axial Stiff-ness 1.0 mm Axiale Feder- steife 1.0 mm	[kN/mm] Dyn. Radial Stiffness Dyn. radiale Federsteife	[kNm/rad] Dyn. Torsional Stiffness Dyn. Dreh- federsteife	[-] Relative Damping Verhältnismäßige Dämpfung
G 192Z	G1920	16,3	21,0	3,8	1,020	2,750	4,0	5,4	0,5	0,7	1,3	40	0,90
G 192W	G1920	16,3	23,0	3,8	1,020	2,750	4,0	4,3	0,5	0,7	1,6	50	1,13
G 192T	G1920	20,8	25,0	4,8	1,020	2,750	4,0	3,7	0,5	0,7	2,2	70	1,13
G 212Z	G2120	20,8	27,0	4,8	1,120	2,525	5,0	5,7	0,5	1,9	1,4	51	0,90
G 212W	G2120	20,8	30,0	4,8	1,120	2,525	5,0	4,5	0,5	1,9	1,8	64	1,13
G 212T	G2120	26,0	33,0	6,0	1,120	2,525	5,0	3,8	0,5	1,9	2,5	88	1,13
G 2D1S	G2D10	34,5	39,8	6,6	0,600	2,350	5,5	3,0	0,5	1,5	3,6	144	0,75
G 2D1M	G2D10	37,1	42,8	7,1	0,600	2,350	5,5	2,3	0,5	1,5	5,0	204	0,90
G 2D1H	G2D10	41,0	47,3	7,9	0,600	2,350	5,5	1,8	0,5	1,5	6,4	261	1,13
G 2D2S	G2D20	34,5	39,8	6,6	1,200	2,350	5,5	5,9	0,5	1,5	1,8	72	0,75
G 2D2M	G2D20	37,1	42,8	7,1	1,200	2,350	5,5	4,5	0,5	1,5	2,5	102	0,90
G 2D2H	G2D20	41,0	47,3	7,9	1,200	2,350	5,5	3,6	0,5	1,5	3,2	131	1,13
G 241Z	G2410	32,5	43,0	7,8	0,880	2,125	6,0	2,7	0,5	1,1	5,8	337	0,90
G 241W	G2410	32,5	46,0	7,8	0,880	2,125	6,0	2,2	0,5	1,1	7,2	418	1,13
G 241T	G2410	41,0	50,0	7,8	0,880	2,125	6,0	1,8	0,5	1,1	10,2	594	1,13
G 241Y	G2410	46,3	58,0	7,8	0,880	2,125	6,0	1,5	0,5	1,1	15,0	730	1,13
G 2F1S	G2F10	44,2	51,0	8,5	0,650	2,125	6,0	3,2	0,5	1,1	3,8	176	0,75
G 2F1M	G2F10	46,8	54,0	9,0	0,650	2,125	6,0	2,6	0,5	1,1	4,6	220	0,90
G 2F1H	G2F10	52,0	60,0	10,0	0,650	2,125	6,0	2,0	0,5	1,1	6,2	300	1,13
G 2F2S	G2F20	44,2	51,0	8,5	1,300	2,125	6,0	6,3	0,5	1,1	1,9	88	0,75
G 2F2M	G2F20	46,8	54,0	9,0	1,300	2,125	6,0	5,2	0,5	1,1	2,3	110	0,90
G 2F2H	G2F20	52,0	60,0	10,0	1,300	2,125	6,0	4,0	0,5	1,1	3,1	150	1,13
G 2G1S	G2G10	54,0	62,3	10,4	0,710	2,000	6,0	3,2	0,5	1,0	4,4	246	0,75
G 2G1M	G2G10	57,2	66,0	11,0	0,710	2,000	6,0	2,6	0,5	1,0	5,4	300	0,90
G 2G1H	G2G10	66,3	76,5	12,8	0,710	2,000	6,0	2,0	0,5	1,0	7,0	390	1,13
G 2G2S	G2G20	54,0	62,3	10,4	1,420	2,000	6,0	6,3	0,5	1,0	2,2	123	0,75
G 2G2M	G2G20	57,2	66,0	11,0	1,420	2,000	6,0	5,2	0,5	1,0	2,7	150	0,90
G 2G2H	G2G20	66,3	76,5	12,8	1,420	2,000	6,0	4,0	0,5	1,0	3,5	195	1,13
G 3B1S	G3B10	86,5	99,8	16,6	0,800	1,675	7,0	3,5	0,5	0,9	4,8	360	0,75
G 3B1M	G3B10	91,0	105,0	17,5	0,800	1,675	7,0	2,7	0,5	0,9	6,6	504	0,90
G 3B1H	G3B10	104,0	120,0	20,0	0,800	1,675	7,0	2,1	0,5	0,9	8,8	658	1,13
G 3B2S	G3B20	86,5	99,8	16,6	1,600	1,675	7,0	7,0	0,5	0,9	2,4	180	0,75
G 3B2M	G3B20	91,0	105,0	17,5	1,600	1,675	7,0	5,4	0,5	0,9	3,3	252	0,90
G 3B2H	G3B20	104,0	120,0	20,0	1,600	1,675	7,0	4,2	0,5	0,9	4,4	329	1,13
G 3C1S	G3C10	107,9	124,5	20,8	0,830	1,100	5,5	4,6	0,5	0,8	5,2	450	0,65
G 3C1M	G3C10	117,0	135,0	22,5	0,830	1,100	5,5	3,4	0,5	0,8	7,2	640	0,85
G 3C1H	G3C10	130,0	150,0	25,0	0,830	1,100	5,5	2,8	0,5	0,8	9,2	810	1,00
G 3C2S	G3C20	107,9	124,5	20,8	1,660	1,100	5,5	9,1	0,5	0,8	2,6	225	0,65
G 3C2M	G3C20	117,0	135,0	22,5	1,660	1,100	5,5	6,7	0,5	0,8	3,6	320	0,85
G 3C2H	G3C20	130,0	150,0	25,0	1,660	1,100	5,5	5,5	0,5	0,8	4,6	405	1,00
G 3E1S	G3E10	130,0	150,0	25,0	1,120	1,545	7,0	3,6	0,5	0,7	8,2	860	0,65
G 3E1M	G3E10	143,0	165,0	27,5	1,120	1,545	7,0	2,6	0,5	0,7	11,4	1,200	0,85
G 3E1H	G3E10	162,5	187,5	31,3	1,120	1,545	7,0	2,3	0,5	0,7	13,0	1,350	1,00
G 3E1X	G3E10	162,5	187,5	31,3	1,120	1,545	7,0	1,9	0,5	0,7	16,2	1,700	1,10
G 3E2S	G3E20	130,0	150,0	25,0	2,240	1,545	7,0	7,1	0,5	0,7	4,1	430	0,65

Performance Data Leistungsdaten

Material Natural Rubber Material Gummi

Type of Coupling Kupplungstyp		Permissible Values ¹⁾ Zulässige Werte								Spring Characteristics ²⁾ Federeigenschaften			
Size Größe	Dim. Group Baugruppe	T _{KN}	T _{Kmax1}	T _{KW}	P _{KV30}	n _{Kmax}	ΔK _s ³⁾	ΔK _r ³⁾	ΔK _w ³⁾	C _{Ax1.0}	C _{Rdyn}	C _{Tdyn}	ψ
		[kNm] Nominal Torque Nenn- drehmoment	[kNm] Max. Torque 1 Max. Drehmoment 1	[kNm] Vibratory Torque Wechsel- drehmoment	[kW] Power Loss Verlustleistung	[1/min] Max. Rot. Speed Max. Drehzahl	[mm] Axial Coupling Displacement Axialer Kupplungsversatz	[mm] Radial Coupling Displacement Radialer Kupplungsversatz	[°] Angular Coupling Displacement Winkliger Kupplungsversatz	[kN/mm] Axial Stiff-ness 1.0 mm Axiale Feder- steife 1.0 mm	[kN/mm] Dyn. Radial Stiffness Dyn. radiale Federsteife	[kNm/rad] Dyn. Torsional Stiffness Dyn. Dreh- federsteife	[-] Relative Damping Verhältnismäßige Dämpfung
G 3E2M	G3E20	143,0	165,0	27,5	2,240	1,545	7,0	5,2	0,5	0,7	5,7	600	0,85
G 3E2H	G3E20	162,5	187,5	31,3	2,240	1,545	7,0	4,5	0,5	0,7	6,5	675	1,00
G 3E2X	G3E20	162,5	187,5	31,3	2,240	1,545	7,0	3,8	0,5	0,7	8,1	850	1,10
G 381Z	G3810	130,0	169,0	30,0	1,200	1,130	6,5	3,9	0,5	1,0	7,2	1,200	0,90
G 381W	G3810	162,5	226,0	37,5	1,200	1,130	6,5	3,1	0,5	1,0	9,0	1,500	1,13
G 381T	G3810	208,0	250,0	48,0	1,200	1,130	6,5	2,8	0,5	1,0	11,5	1,920	1,13
G 381Y	G3810	234,0	270,0	48,0	1,200	1,130	6,5	2,3	0,5	1,0	17,2	2,400	1,13
G 382Z	G3820	130,0	169,0	30,0	2,400	1,130	6,5	7,8	0,5	1,0	3,6	600	0,90
G 382W	G3820	162,5	226,0	37,5	2,400	1,130	6,5	6,2	0,5	1,0	4,5	750	1,13
G 382T	G3820	208,0	250,0	48,0	2,400	1,130	6,5	5,4	0,5	1,0	5,8	960	1,13
G 382Y	G3820	234,0	270,0	48,0	2,400	1,130	6,5	4,5	0,5	1,0	8,6	1,200	1,13
G 4A1S	G4A10	178,1	205,5	34,3	1,070	900	9,0	5,4	0,5	1,0	5,8	800	0,65
G 4A1M	G4A10	200,2	231,0	38,5	1,070	900	9,0	3,9	0,5	1,0	8,4	1,150	0,85
G 4A1H	G4A10	228,8	264,0	44,0	1,070	900	9,0	3,2	0,5	1,0	10,8	1,500	1,00
G 4A1X	G4A10	257,4	297,0	49,5	1,070	900	9,0	2,7	0,5	1,0	14,0	1,950	1,10
G 4A2S	G4A20	178,1	205,5	34,3	2,140	900	9,0	10,8	0,5	1,0	2,9	400	0,65
G 4A2M	G4A20	200,2	231,0	38,5	2,140	900	9,0	7,8	0,5	1,0	4,2	575	0,85
G 4A2H	G4A20	228,8	264,0	44,0	2,140	900	9,0	6,4	0,5	1,0	5,4	750	1,00
G 4A2X	G4A20	257,4	297,0	49,5	2,140	900	9,0	5,3	0,5	1,0	7,0	975	1,10
G 4E1S	G4E10	247,0	285,0	47,5	1,135	880	17,7	5,4	0,5	0,7	6,8	1,140	0,60
G 4E1M	G4E10	273,0	315,0	52,5	1,130	880	17,7	4,5	0,5	0,7	8,6	1,470	0,70
G 4E1H	G4E10	299,0	345,0	57,5	1,130	880	17,7	3,7	0,5	0,7	10,8	1,840	0,80
G 4E1X	G4E10	325,0	375,0	62,5	1,130	880	17,7	3,2	0,5	0,7	13,2	2,250	0,90
G 4E2S	G4E20	247,0	285,0	47,5	2,260	880	17,7	10,8	0,5	0,7	3,4	570	0,60
G 4E2M	G4E20	273,0	315,0	52,5	2,260	880	17,7	8,9	0,5	0,7	4,3	735	0,70
G 4E2H	G4E20	299,0	345,0	57,5	2,260	880	17,7	7,4	0,5	0,7	5,4	920	0,80
G 4E2X	G4E20	325,0	375,0	62,5	2,260	880	17,7	6,3	0,5	0,7	6,6	1,125	0,90
G 4EPS	G4EP0	247,0	285,0	66,5	2,260	880	8,4	3,2	0,4	5,8	28,6	4,750	0,80
G 4EPM	G4EP0	273,0	315,0	73,5	2,260	880	8,4	2,7	0,4	5,8	34,1	5,670	0,90
G 4EPH	G4EP0	299,0	345,0	80,5	2,260	880	8,4	2,4	0,4	5,8	40,1	6,670	1,00
G 4EPX	G4EP0	325,0	375,0	87,5	2,260	880	8,4	2,1	0,4	5,8	46,6	7,750	1,10
G 471Z	G4710	260,0	337,5	50,0	1,200	750	12,0	5,0	0,5	1,8	6,7	1,300	0,90
G 471W	G4710	291,2	392,0	64,0	1,200	750	12,0	3,7	0,5	1,8	9,8	1,900	1,13
G 471T	G4710	325,0	410,0	64,0	1,200	750	12,0	3,1	0,5	1,8	14,0	2,700	1,13
G 471Y	G4710	351,0	439,0	64,0	1,200	750	12,0	2,6	0,5	1,8	19,1	3,700	1,13
G 472Z	G4720	260,0	337,5	50,0	2,400	750	12,0	9,8	0,5	1,8	3,4	650	0,90

1) The actual operating conditions could require the correction of the given values.

2) Valid for the scope of definitions and with tolerances for the stiffness and damping characteristics.

3) Higher values on request.

1) Bedingt durch den Betriebszustand der Anlage kann eine Korrektur der gegebenen Werte notwendig werden.

2) Gültig für den Definitionsrahmen aus den Erläuterungen und mit Toleranzen für die Steifigkeits- und Dämpfungseigenschaften.

3) Höhere Werte auf Anfrage.

RATO R / R+

Performance Data Leistungsdaten

Material Natural Rubber Material Gummi

Type of Coupling Kupplungstyp		Permissible Values ¹⁾ Zulässige Werte							Spring Characteristics ²⁾ Federeigenschaften				
Size Größe	Dim. Group Baugruppe	T _{KN}	T _{Kmax1}	T _{KW}	P _{KV30}	n _{Kmax}	ΔK _s ³⁾	ΔK _r ³⁾	ΔK _w ³⁾	C _{Ax1.0}	C _{Rdyn}	C _{Tdyn}	Ψ
		[kNm] Nominal Torque Nenn- drehmoment	[kNm] Max. Torque 1 Max. Drehmoment 1	[kNm] Vibratory Torque Wechsel- drehmoment	[kW] Power Loss Verlustleistung	[1/min] Max. Rot. Speed Max. Drehzahl	[mm] Axial Coupling Displacement Axialer Kupplungsversatz	[mm] Radial Coupling Displacement Radialer Kupplungsversatz	[°] Angular Coupling Displacement Winkliger Kupplungsversatz	[kN/mm] Axial Stiff-ness 1.0 mm Axiale Feder- steife 1.0 mm	[kN/mm] Dyn. Radial Stiffness Dyn. radiale Federsteife	[kNm/rad] Dyn. Torsional Stiffness Dyn. Dreh- federsteife	[-] Relative Damping Verhältnismäßige Dämpfung
G 472W	G4720	291,2	392,0	64,0	2,400	750	12,0	7,3	0,5	1,8	4,9	950	1,13
G 472T	G4720	325,0	410,0	64,0	2,400	750	12,0	6,1	0,5	1,8	7,0	1.350	1,13
G 472Y	G4720	351,0	439,0	64,0	2,400	750	12,0	5,2	0,5	1,8	9,6	1.850	1,13
G 5B1S	G5B10	377,0	435,0	72,5	1,390	710	20,8	6,3	0,5	0,7	7,6	1.740	0,60
G 5B1M	G5B10	416,0	480,0	80,0	1,390	710	20,8	5,2	0,5	0,7	9,8	2.240	0,70
G 5B1H	G5B10	455,0	525,0	87,5	1,390	710	20,8	4,3	0,5	0,7	12,6	2.800	0,80
G 5B1X	G5B10	494,0	570,0	95,0	1,390	710	20,8	3,7	0,5	0,7	15,0	3.420	0,90
G 5B2S	G5B20	377,0	435,0	72,5	2,780	710	20,8	12,6	0,5	0,7	3,8	870	0,60
G 5B2M	G5B20	416,0	480,0	80,0	2,780	710	20,8	10,3	0,5	0,7	4,9	1.120	0,70
G 5B2H	G5B20	455,0	525,0	87,5	2,780	710	20,8	8,5	0,5	0,7	6,3	1.400	0,80
G 5B2X	G5B20	494,0	570,0	95,0	2,780	710	20,8	7,3	0,5	0,7	7,5	1.710	0,90
G 5BPS	G5BP0	377,0	435,0	101,5	2,720	710	9,7	3,7	0,4	6,5	32,4	7.250	0,80
G 5BPM	G5BP0	416,0	480,0	112,0	2,720	710	9,7	3,2	0,4	6,5	38,6	8.640	0,90
G 5BPH	G5BP0	455,0	525,0	122,5	2,720	710	9,7	2,8	0,4	6,5	45,4	10.150	1,00
G 5BPH	G5BP0	494,0	570,0	133,0	2,720	710	9,7	2,4	0,4	6,5	52,7	11.780	1,10
G 5H1S	G5H10	520,0	600,0	100,0	1,510	710	23,3	6,2	0,5	1,8	8,6	2.400	0,60
G 5H1M	G5H10	572,0	660,0	110,0	1,510	710	23,3	5,1	0,5	1,8	11,0	3.080	0,70
G 5H1H	G5H10	624,0	720,0	120,0	1,510	710	23,3	4,3	0,5	1,8	13,6	3.840	0,80
G 5H1X	G5H10	689,0	795,0	132,5	1,510	710	23,3	3,6	0,5	1,8	17,0	4.770	0,90
G 5H2S	G5H20	520,0	600,0	100,0	3,020	710	23,3	12,3	0,5	1,8	4,3	1.200	0,60
G 5H2M	G5H20	572,0	660,0	110,0	3,020	710	23,3	10,1	0,5	1,8	5,5	1.540	0,70
G 5H2H	G5H20	624,0	720,0	120,0	3,020	710	23,3	8,5	0,5	1,8	6,8	1.920	0,80
G 5H2X	G5H20	689,0	795,0	132,5	3,020	710	23,3	7,1	0,5	1,8	8,5	2.385	0,90
G 5HPS	G5HP0	520,0	600,0	140,0	2,950	710	10,7	3,6	0,4	7,7	36,6	10.000	0,80
G 5HPM	G5HP0	572,0	660,0	154,0	2,950	710	10,7	3,1	0,4	7,7	43,4	11.880	0,90
G 5HPH	G5HP0	624,0	720,0	168,0	2,950	710	10,7	2,7	0,4	7,7	50,9	13.920	1,00
G 5HPX	G5HP0	689,0	795,0	185,5	2,950	710	10,7	2,4	0,4	7,7	60,1	16.430	1,10

1) The actual operating conditions could require the correction of the given values.
 2) Valid for the scope of definitions and with tolerances for the stiffness and damping characteristics.
 3) Higher values on request.

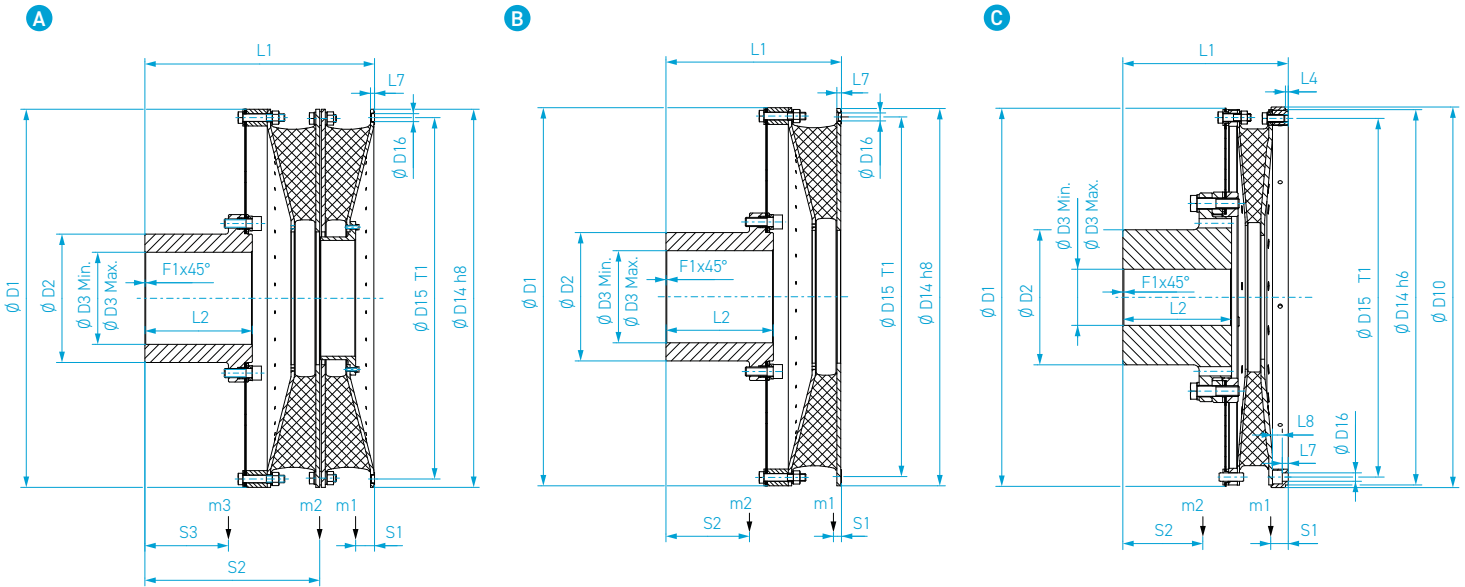
1) Bedingt durch den Betriebszustand der Anlage kann eine Korrektur der gegebenen Werte notwendig werden.
 2) Gültig für den Definitionsrahmen aus den Erläuterungen und mit Toleranzen für die Steifigkeits- und Dämpfungseigenschaften.
 3) Höhere Werte auf Anfrage.

RATO R / R+

SERIES BAUREIHE 2200

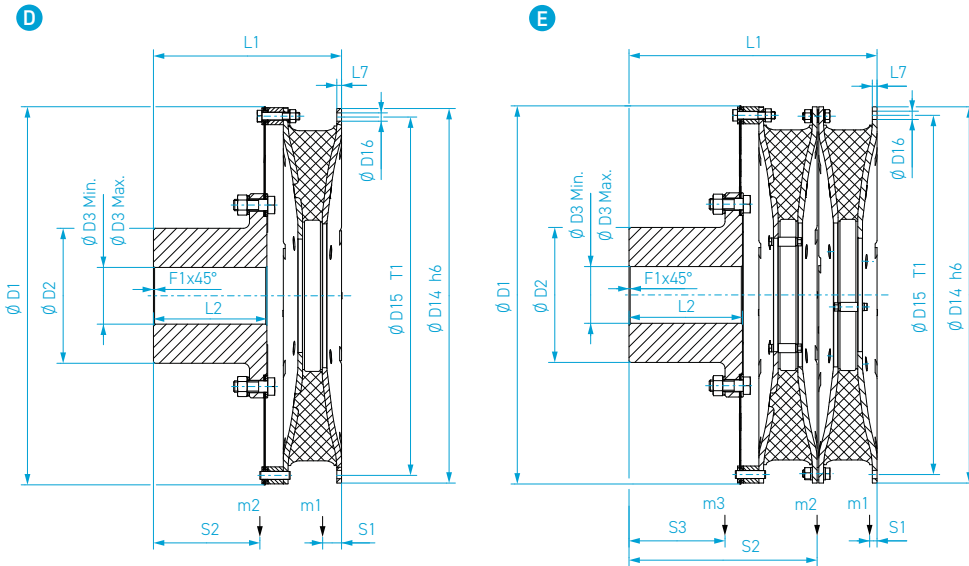
For connecting a flywheel or similar to a shaft - medium installation length due to hub located outside the coupling - flexible element in two-row design in series - replacement of elements without displacement of connected machinery.

Zur Verbindung eines Schwungrades oder ähnlichem mit einer Welle - mittlere Baulänge durch außenliegende Nabe - elastisches Element in zwei Reihen in Serie - Elementwechsel ohne Verschieben der verbundenen Maschinen.



Geometric Data Geometrische Daten

Dimension Group Baugruppe	Dimensions Abmessungen															
	D ₁	D ₂	D ₃		D ₁₀	D ₁₄	D ₁₅	T ₁	D ₁₆	L ₁	L ₂	L ₄	L ₇	L ₈	F ₁	
	[mm]	[mm]	[mm]	[mm]	[mm]	[mm]	[mm]	[#]	[mm]	[mm]	[mm]	[mm]	[mm]	[mm]	[mm]	
			min.	max.				holes / Teilung								
A	G 1920	595,0	210,0	70,0	150,0	-	585,0	558,0	32	13,5	347,0	175,0	-	12,5	-	1,6
	G 2120	640,0	224,0	80,0	160,0	-	635,0	608,0	32	13,5	390,0	185,0	-	8,0	-	1,6
B	G 2D10	685,0	238,0	110,0	170,0	-	680,0	650,0	32	15,5	315,5	195,0	-	10,0	-	1,6
A	G 2D20	685,0	238,0	110,0	170,0	-	680,0	650,0	32	15,5	411,0	195,0	-	10,0	-	1,6
C	G 2410	735,0	259,0	110,0	185,0	740,0	730,0	700,0	32	17,5	324,7	225,0	6,0	17,0	23,0	2,0
B	G 2F10	735,0	259,0	110,0	185,0	-	730,0	700,0	32	15,5	357,9	225,0	-	10,0	-	2,0
A	G 2F20	735,0	259,0	110,0	185,0	-	730,0	700,0	32	15,5	463,0	225,0	-	10,0	-	2,0
B	G 2G10	793,0	280,0	100,0	200,0	-	790,0	755,0	32	17,5	376,0	235,0	-	10,0	-	2,0
A	G 2G20	793,0	280,0	100,0	200,0	-	790,0	755,0	32	17,5	488,0	235,0	-	10,0	-	2,0
B	G 3B10	925,0	329,0	115,0	235,0	-	920,0	880,0	32	20,0	452,2	285,0	-	12,0	-	3,0
A	G 3B20	925,0	329,0	115,0	235,0	-	920,0	880,0	32	20,0	586,0	285,0	-	12,0	-	3,0
D	G 3C10	1.000,0	357,0	150,0	255,0	-	995,0	950,0	32	22,0	497,5	300,0	-	12,5	-	3,0
E	G 3C20	1.000,0	357,0	150,0	255,0	-	995,0	950,0	32	22,0	656,0	300,0	-	12,5	-	3,0
C	G 3E10	1.085,0	385,0	160,0	275,0	1.085,0	1.070,0	1.025,0	32	24,0	471,7	310,0	8,0	17,0	28,0	3,0
E	G 3E20	1.085,0	385,0	160,0	275,0	1.085,0	1.070,0	1.025,0	32	24,0	574,7	310,0	8,0	17,0	28,0	3,0
D	G 3810	1.250,0	448,0	200,0	320,0	-	1.240,0	1.190,0	32	26,0	580,0	385,0	-	12,5	-	4,0
E	G 3820	1.250,0	448,0	200,0	320,0	-	1.240,0	1.190,0	32	26,0	729,5	385,0	-	12,5	-	4,0



Mass moment of inertia Massenträgheitsmomente			Mass Masse			Distance to center of gravity Schwerpunktsabstand			Notes Anmerkungen
J ₁	J ₂	J ₃	m ₁	m ₂	m ₃	S ₁	S ₂	S ₃	
[kgm ²]	[kgm ²]	[kgm ²]	[kg]	[kg]	[kg]	[mm]	[mm]	[mm]	
1,0	1,3	2,6	23,7	26,0	97,3	27,0	266,0	139,0	
1,3	1,8	3,0	24,0	32,0	106,0	23,0	302,0	152,0	
2,0	3,3	-	33,3	105,1	-	24,5	149,0	-	
2,0	2,5	4,4	33,3	37,7	123,0	24,5	317,0	166,0	
2,1	5,4	-	30,0	147,0	-	13,0	172,0	-	
2,8	4,9	-	39,8	142,0	-	26,0	168,0	-	
2,8	3,4	6,2	39,8	46,0	162,1	26,0	360,0	185,0	
3,9	7,2	-	47,4	182,2	-	28,0	174,0	-	
3,9	4,8	9,1	47,4	55,2	206,6	28,0	378,0	191,0	
8,5	15,5	-	77,0	295,0	-	34,0	209,0	-	
8,5	10,6	19,5	77,0	91,0	332,0	34,0	454,0	228,0	
12,9	29,1	-	96,0	403,0	-	30,0	243,0	-	
12,9	28,3	29,1	100,0	203,0	404,0	31,0	500,0	243,0	
29,2	41,7	-	150,5	502,6	-	50,0	230,0	-	
29,2	21,3	48,1	150,5	126,8	562,5	50,0	428,0	243,0	
30,4	75,0	-	145,3	728,0	-	29,0	297,0	-	
31,0	67,2	76,0	152,0	311,0	730,0	29,0	582,0	297,0	

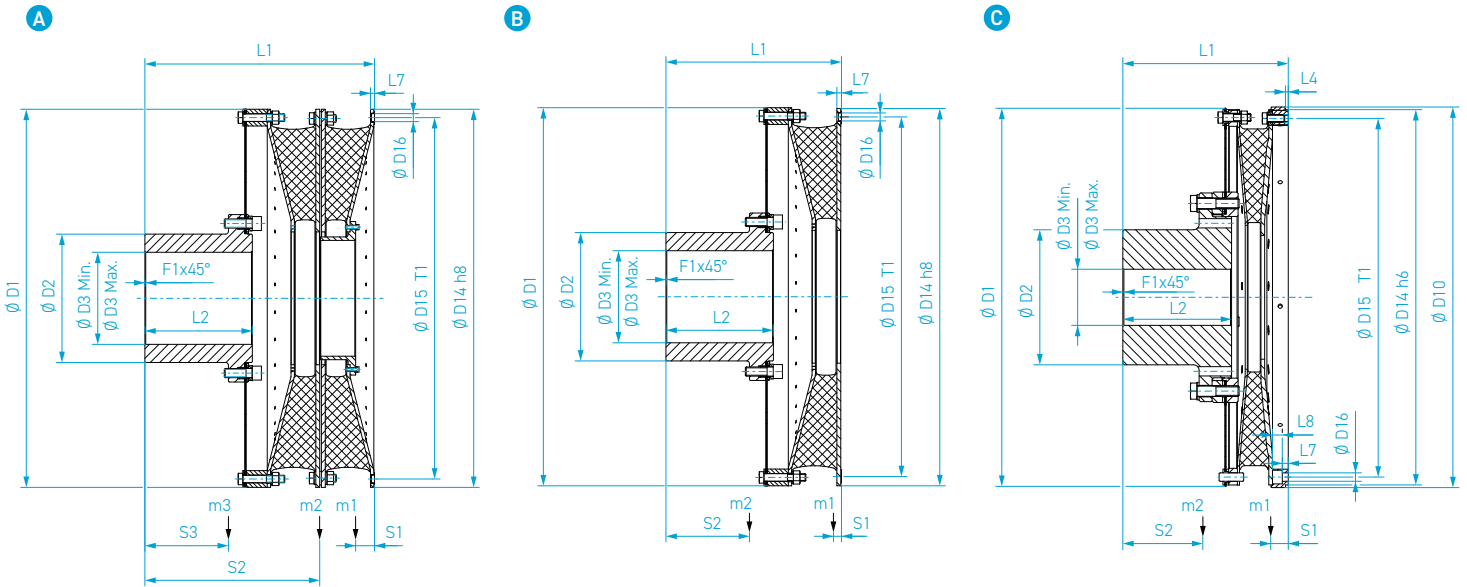
All masses, focal points and mass moments of inertia refer to min. hub bore (Ø D3 min).
 Alle Massen, Schwerpunkte und Massenträgheitsmomente beziehen sich auf die min. Nabenbohrung (Ø D3 min).

RATO R / R+

SERIES BAUREIHE 2200

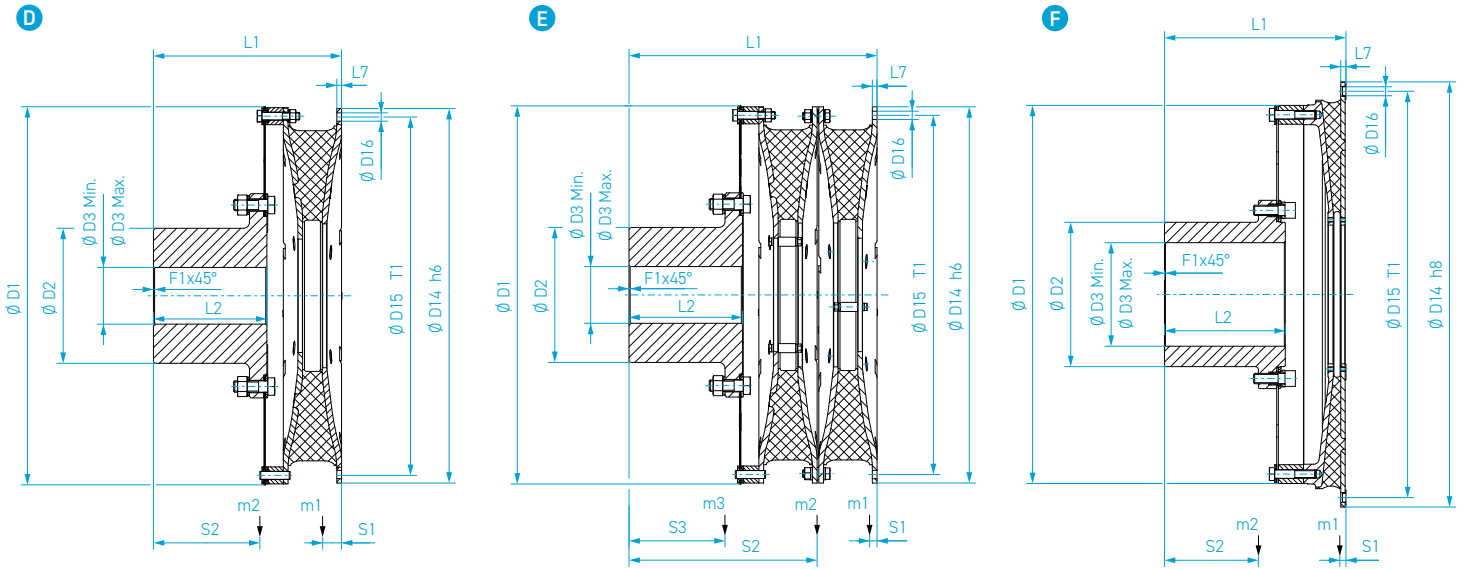
For connecting a flywheel or similar to a shaft – medium installation length due to hub located outside the coupling - flexible element in two-row design in series – replacement of elements without displacement of connected machinery.

Zur Verbindung eines Schwungrades oder ähnlichem mit einer Welle – mittlere Baulänge durch außenliegende Nabe – elastisches Element in zwei Reihen in Serie – Elementwechsel ohne Verschieben der verbundenen Maschinen.



Geometric Data Geometrische Daten

Dimension Group Baugruppe	Dimensions Abmessungen															
	D ₁	D ₂	D ₃		D ₁₀	D ₁₄	D ₁₅	T ₁	D ₁₆	L ₁	L ₂	L ₄	L ₇	L ₈	F ₁	
	[mm]	[mm]	[mm]	[mm]	[mm]	[mm]	[mm]	[#]	[mm]	[mm]	[mm]	[mm]	[mm]	[mm]	[mm]	
			min.	max.				holes / Teilung								
D	G 4A10	1.250,0	448,0	200,0	320,0	-	1.240,0	1.190,0	32	26,0	626,0	385,0	-	14,0	-	4,0
E	G 4A20	1.250,0	448,0	200,0	320,0	-	1.240,0	1.190,0	32	26,0	821,5	385,0	-	14,0	-	4,0
B	G 4E10	1.355,0	460,0	300,0	330,0	-	1.355,0	1.295,0	32	28,6	629,0	385,0	-	16,5	-	2,0
A	G 4E20	1.355,0	460,0	300,0	330,0	-	1.355,0	1.295,0	32	28,6	823,0	385,0	-	14,5	-	2,0
F	G 4EP0	1.204,0	460,0	300,0	330,0	-	1.355,0	1.295,0	32	28,6	578,8	385,0	-	16,5	-	2,0
D	G 4710	1.465,0	518,0	230,0	370,0	-	1.460,0	1.395,0	32	33,0	736,6	480,0	-	14,0	-	4,0
E	G 4720	1.465,0	518,0	230,0	370,0	-	1.460,0	1.395,0	32	33,0	953,6	480,0	-	14,0	-	4,0
B	G 5B10	1.565,0	530,0	360,0	380,0	-	1.565,0	1.500,0	32	31,6	813,5	550,0	-	18,5	-	2,0
A	G 5B20	1.565,0	530,0	360,0	380,0	-	1.565,0	1.500,0	32	31,6	1.034,0	550,0	-	16,5	-	2,0
F	G 5BP0	1.390,0	530,0	360,0	380,0	-	1.565,0	1.500,0	32	31,6	756,0	550,0	-	18,5	-	2,0
B	G 5H10	1.745,0	588,0	360,0	425,0	-	1.738,0	1.675,0	32	34,6	851,5	570,0	-	19,5	-	3,0
A	G 5H20	1.745,0	588,0	360,0	425,0	-	1.738,0	1.675,0	32	34,6	1.092,0	570,0	-	19,5	-	3,0
F	G 5HP0	1.543,0	588,0	360,0	425,0	-	1.738,0	1.675,0	32	34,6	796,0	570,0	-	19,5	-	3,0



Mass moment of inertia Massenträgheitsmomente			Mass Masse			Distance to center of gravity Schwerpunktsabstand		
J ₁	J ₂	J ₃	m ₁	m ₂	m ₃	S ₁	S ₂	S ₃
[kgm ²]	[kgm ²]	[kgm ²]	[kg]	[kg]	[kg]	[mm]	[mm]	[mm]
35,0	80,0	-	172,0	743,0	-	37,0	302,0	-
35,0	76,0	80,0	172,0	350,0	749,0	37,0	628,0	303,0
50,0	109,0	-	201,0	682,0	-	22,0	328,0	-
47,0	112,0	109,0	211,0	429,0	682,0	62,0	630,0	328,0
41,0	106,0	-	163,0	701,0	-	12,0	336,0	-
69,5	170,0	-	246,0	1.196,0	-	40,0	364,0	-
69,8	156,0	171,0	251,0	513,0	1.210,0	41,0	742,0	367,0
102,0	210,0	-	303,0	1.077,0	-	25,0	442,0	-
96,0	225,0	210,0	321,0	645,0	1.077,0	70,0	816,0	442,0
83,0	207,0	-	248,0	1.109,0	-	14,0	451,0	-
161,0	353,0	-	391,0	1.544,0	-	28,0	448,0	-
166,0	355,0	353,0	442,0	827,0	1.544,0	78,0	851,0	448,0
128,0	351,0	-	312,0	1.599,0	-	15,0	459,0	-

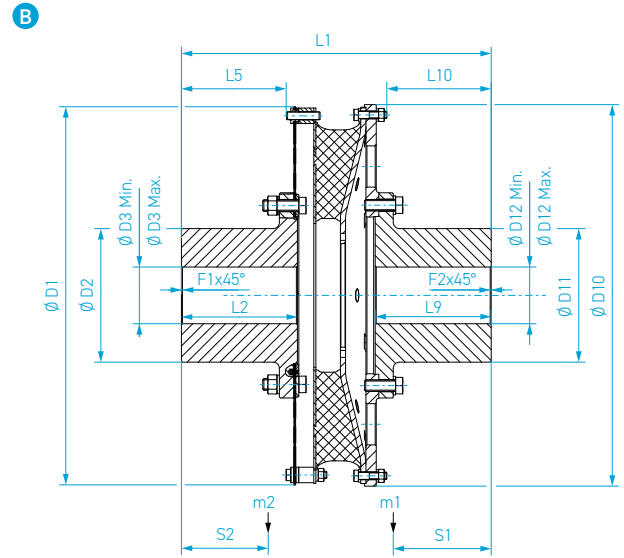
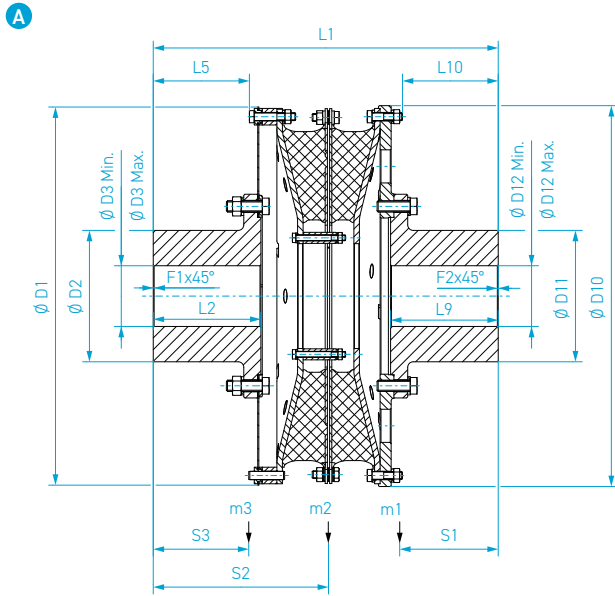
Notes
Anmerkungen

All masses, focal points and mass moments of inertia refer to min. hub bore (Ø D3 min).
 Alle Massen, Schwerpunkte und Massenträgheitsmomente beziehen sich auf die min. Nabenbohrung (Ø D3 min).

RATO R / R+ SERIES BAUREIHE 2400

For connecting a flywheel or similar to a shaft - medium installation length due to hub located outside the coupling - flexible element in two-row design in series - replacement of elements without displacement of connected machinery.

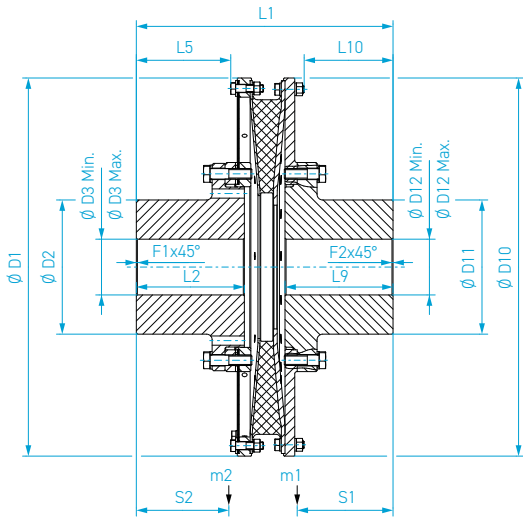
Zur Verbindung eines Schwungrades oder ähnlichem mit einer Welle - mittlere Baulänge durch außenliegende Nabe - elastisches Element in zwei Reihen in Serie - Elementwechsel ohne Verschieben der verbundenen Maschinen.



Geometric Data Geometrische Daten

	Dimension Group Baugruppe	Dimensions Abmessungen														
		D ₁ [mm]	D ₂ [mm]	D ₃ [mm]		D ₁₀ [mm]	D ₁₁ [mm]	D ₁₂ [mm]		L ₁ [mm]		L ₂ [mm]		L ₃ [mm]	L ₄ [mm]	
				min.	max.			min.	max.	min.	max.	min.	max.		min.	max.
A	G 1920	595,0	210,0	70,0	150,0	595,0	210,0	70,0	150,0	-	522,0	-	175,0	151,3	-	175,0
A	G 2120	640,0	224,0	80,0	160,0	645,0	224,0	80,0	160,0	-	594,0	-	185,0	165,5	-	185,0
B	G 2D10	685,0	238,0	110,0	170,0	690,0	238,0	110,0	170,0	-	529,5	-	195,0	174,2	-	195,0
A	G 2D20	685,0	238,0	110,0	170,0	690,0	238,0	110,0	170,0	-	625,0	-	195,0	174,2	-	195,0
C	G 2410	735,0	259,0	110,0	185,0	750,0	259,0	110,0	185,0	-	567,9	-	225,0	203,2	-	225,0
B	G 2F10	735,0	259,0	110,0	185,0	740,0	259,0	110,0	185,0	-	600,9	-	225,0	203,2	-	225,0
A	G 2F20	735,0	259,0	110,0	185,0	740,0	259,0	110,0	185,0	-	706,0	-	225,0	203,2	-	225,0
B	G 2G10	793,0	280,0	100,0	200,0	800,0	280,0	100,0	200,0	-	633,0	-	235,0	211,0	-	235,0
A	G 2G20	793,0	280,0	100,0	200,0	800,0	280,0	100,0	200,0	-	745,0	-	235,0	211,0	-	235,0
B	G 3B10	925,0	329,0	115,0	235,0	935,0	329,0	115,0	235,0	-	758,2	-	285,0	256,5	-	285,0
A	G 3B20	925,0	329,0	115,0	235,0	935,0	329,0	115,0	235,0	-	892,0	-	285,0	256,5	-	285,0

C



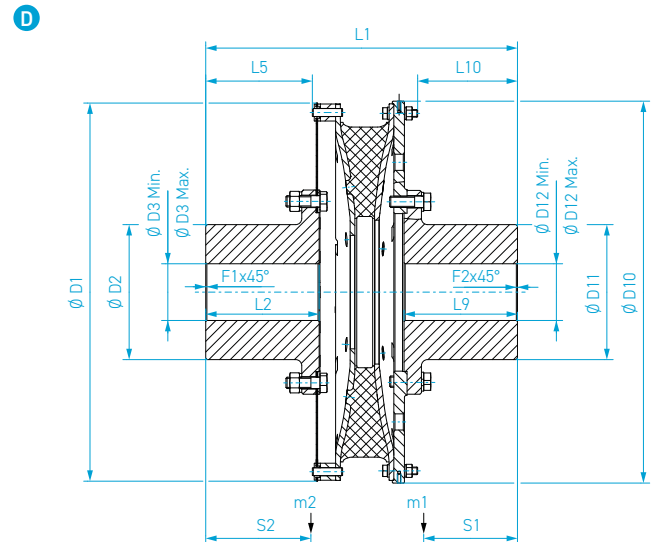
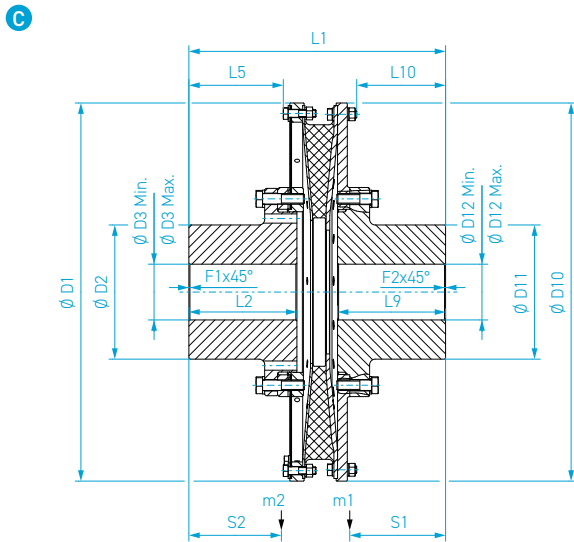
		Mass moment of inertia Massenträgheitsmomente					Mass Masse			Distance to center of gravity Schwerpunktsabstand			Notes Anmerkungen
	L_{10}	F_1	F_2	J_1	J_2	J_3	m_1	m_2	m_3	S_1	S_2	S_3	
	[mm]	[mm]	[mm]	[kgm ²]	[kgm ²]	[kgm ²]	[kg]	[kg]	[kg]	[mm]	[mm]	[mm]	
	137,0	1,6	1,6	3,5	1,3	2,6	119,0	26,0	97,5	141,0	266,0	139,0	All masses, focal points and mass moments of inertia refer to min. hub bore (Ø D3 min). Alle Massen, Schwerpunkte und Massenträgheitsmomente beziehen sich auf die min. Nabenbohrung (Ø D3 min).
	166,5	1,6	1,6	4,5	1,8	3,0	133,0	32,0	106,0	160,0	302,0	152,0	
	173,5	1,6	1,6	6,6	3,3	-	154,4	105,1	-	172,0	149,0	-	
	173,5	1,6	1,6	6,6	2,5	4,4	154,4	37,7	123,0	172,0	317,0	166,0	
	200,5	2,0	2,0	8,5	5,3	-	185,0	147,0	-	183,0	172,0	-	
	202,5	2,0	2,0	8,9	4,9	-	194,0	142,0	-	190,0	168,0	-	
	202,5	2,0	2,0	8,9	3,4	6,2	194,0	46,0	162,1	190,0	360,0	185,0	
	211,5	2,0	2,0	13,6	7,2	-	254,2	182,2	-	199,5	174,0	-	
	211,5	2,0	2,0	13,6	4,8	9,1	254,2	55,2	206,6	199,5	378,0	191,0	
	252,5	3,0	3,0	27,6	15,5	-	395,0	295,0	-	236,0	209,0	-	
	252,5	3,0	3,0	27,6	10,6	19,5	395,0	91,0	332,0	236,0	454,0	228,0	

RATO R / R+

SERIES BAUREIHE 2400

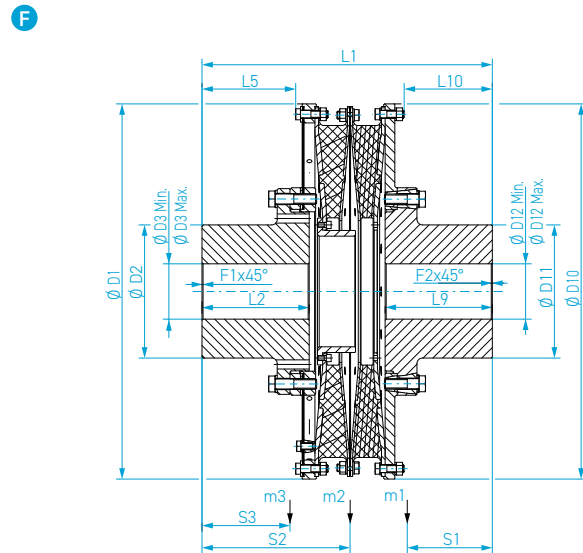
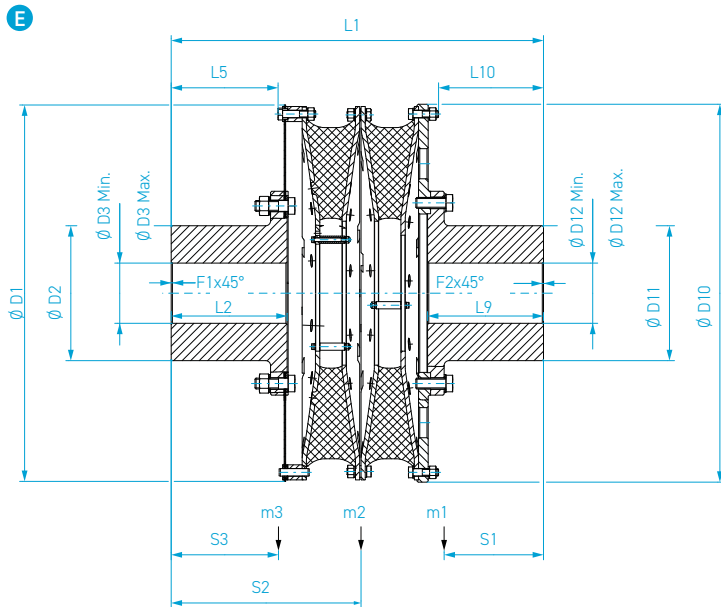
For connecting a flywheel or similar to a shaft – medium installation length due to hub located outside the coupling - flexible element in two-row design in series – replacement of elements without displacement of connected machinery.

Zur Verbindung eines Schwungrades oder ähnlichem mit einer Welle – mittlere Baulänge durch außenliegende Nabe – elastisches Element in zwei Reihen in Serie – Elementwechsel ohne Verschieben der verbundenen Maschinen.



Geometric Data Geometrische Daten

Dimension Group Baugruppe		Dimensions Abmessungen														
		D ₁	D ₂	D ₃		D ₁₀	D ₁₁	D ₁₂		L ₁		L ₂		L ₃	L ₇	
		[mm]	[mm]	[mm]	[mm]	[mm]	[mm]	[mm]	[mm]	[mm]	[mm]	[mm]	[mm]	[mm]	[mm]	[mm]
				min.	max.			min.	max.	min.	max.	min.	max.		min.	max.
E	G 3C10	1.000,0	357,0	150,0	255,0	1.010,0	357,0	150,0	255,0	-	824,5	-	300,0	274,5	-	300,0
F	G 3C20	1.000,0	357,0	150,0	255,0	1.010,0	357,0	150,0	255,0	-	983,0	-	300,0	274,5	-	300,0
G	G 3E10	1.085,0	385,0	160,0	275,0	1.085,0	385,0	160,0	275,0	-	736,7	-	310,0	271,0	-	310,0
G	G 3E20	1.085,0	385,0	160,0	275,0	1.085,0	385,0	160,0	275,0	-	839,7	-	310,0	271,0	-	310,0
E	G 3810	1.250,0	448,0	200,0	320,0	1.255,0	448,0	200,0	320,0	-	995,0	-	385,0	355,0	-	385,0
F	G 3820	1.250,0	448,0	200,0	320,0	1.255,0	448,0	200,0	320,0	-	1.144,5	-	385,0	355,0	-	385,0
E	G 4A10	1.250,0	448,0	200,0	320,0	1.255,0	448,0	200,0	320,0	-	1.041,0	-	385,0	355,0	-	385,0
F	G 4A20	1.250,0	448,0	200,0	320,0	1.255,0	448,0	200,0	320,0	-	1.236,5	-	385,0	355,0	-	385,0
E	G 4710	1.465,0	518,0	230,0	370,0	1.480,0	518,0	230,0	370,0	-	1.247,6	-	480,0	437,3	-	480,0
F	G 4720	1.465,0	518,0	230,0	370,0	1.480,0	518,0	230,0	370,0	-	1.464,6	-	480,0	437,3	-	480,0



			Mass moment of inertia Massenträgheitsmomente			Mass Masse			Distance to center of gravity Schwerpunktsabstand			Notes Anmerkungen
L ₁₀	F ₁	F ₂	J ₁	J ₂	J ₃	m ₁	m ₂	m ₃	S ₁	S ₂	S ₃	
[mm]	[mm]	[mm]	[kgm ²]	[kgm ²]	[kgm ²]	[kg]	[kg]	[kg]	[mm]	[mm]	[mm]	
264,0	3,0	3,0	42,9	29,1	-	498,0	403,0	-	253,0	243,0	-	All masses, focal points and mass moments of inertia refer to min. hub bore (Ø D3 min). Alle Massen, Schwerpunkte und Massenträgheitsmomente beziehen sich auf die min. Nabenbohrung (Ø D3 min).
264,0	3,0	3,0	43,2	28,3	29,1	503,0	203,0	404,0	255,0	500,0	243,0	
255,0	3,0	3,0	57,5	41,8	-	606,0	504,0	-	239,0	230,0	-	
255,0	3,0	3,0	57,5	21,3	48,2	606,0	127,0	564,0	239,0	428,0	244,0	
346,5	4,0	4,0	114,0	75,0	-	893,0	728,0	-	313,0	297,0	-	
346,5	4,0	4,0	114,5	68,0	76,0	900,0	311,4	730,6	314,0	582,0	297,0	
348,5	4,0	4,0	118,6	80,0	-	918,5	743,0	-	318,0	302,0	-	
348,5	4,0	4,0	118,7	76,0	80,0	919,5	350,0	749,0	318,0	628,0	303,0	
449,3	4,0	4,0	260,0	170,0	-	1.488,0	1.196,0	-	388,0	364,0	-	
431,0	4,0	4,0	260,0	156,0	171,0	1.494,0	513,0	1.210,0	389,0	742,0	367,0	

RATO R / R+

Explanations of the Product Code Erläuterungen des Produktcodes

All VULKAN products are identified by a product code. This code consists of several parameters and it enables the clear identification of all products.

Alle VULKAN Produkte sind mit einem Produktcode gekennzeichnet. Dieser Code setzt sich aus verschiedenen Parameter-Angaben zusammen und ermöglicht es, unsere Produkte eindeutig zu identifizieren.

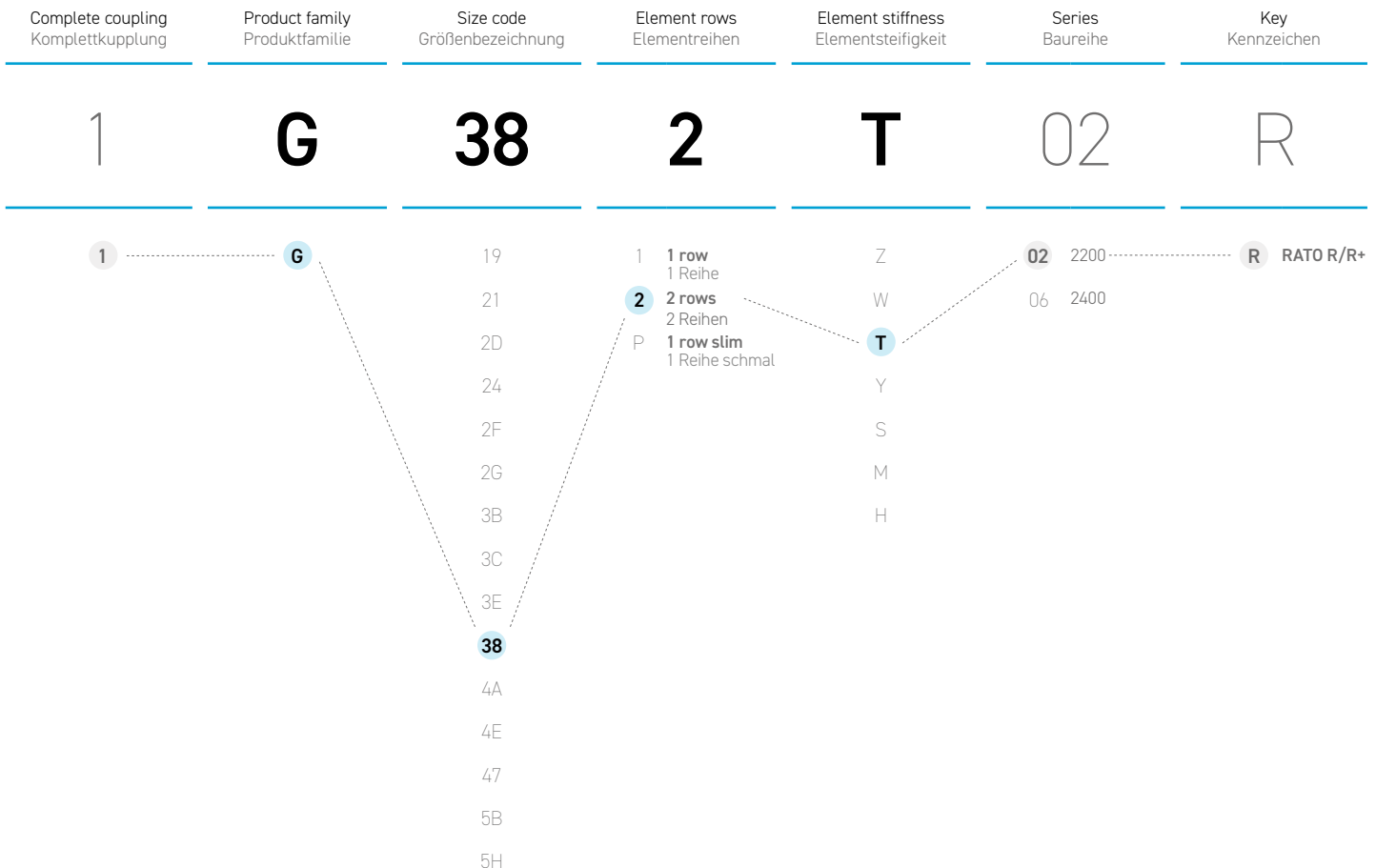
Product code example RATO R / R+

We have decoded here the product code of a RATO R / R+ (G 382T), Size 38, 2 rows, Element stiffness T, Series 2200.

Product Code	Product Code	Element stiffness	Element stiffness
G 381W	G3810	192,5	220,0
G 381T	G3810	208,0	250,0
G 381Y	G3810	234,0	270,0
G 382Z	G3820	130,0	169,0
G 382W	G3820	162,5	226,0
G 382T	G3820	208,0	250,0
G 382Y	G3820	234,0	270,0
G 4A1S	G4A10	178,1	205,5
G 4A1M	G4A10	200,2	231,0
G 4A1H	G4A10	228,8	264,0
G 4A1X	G4A10	257,4	297,0
G 4A2S	G4A20	178,1	205,5
G 4A2M	G4A20	200,2	231,0

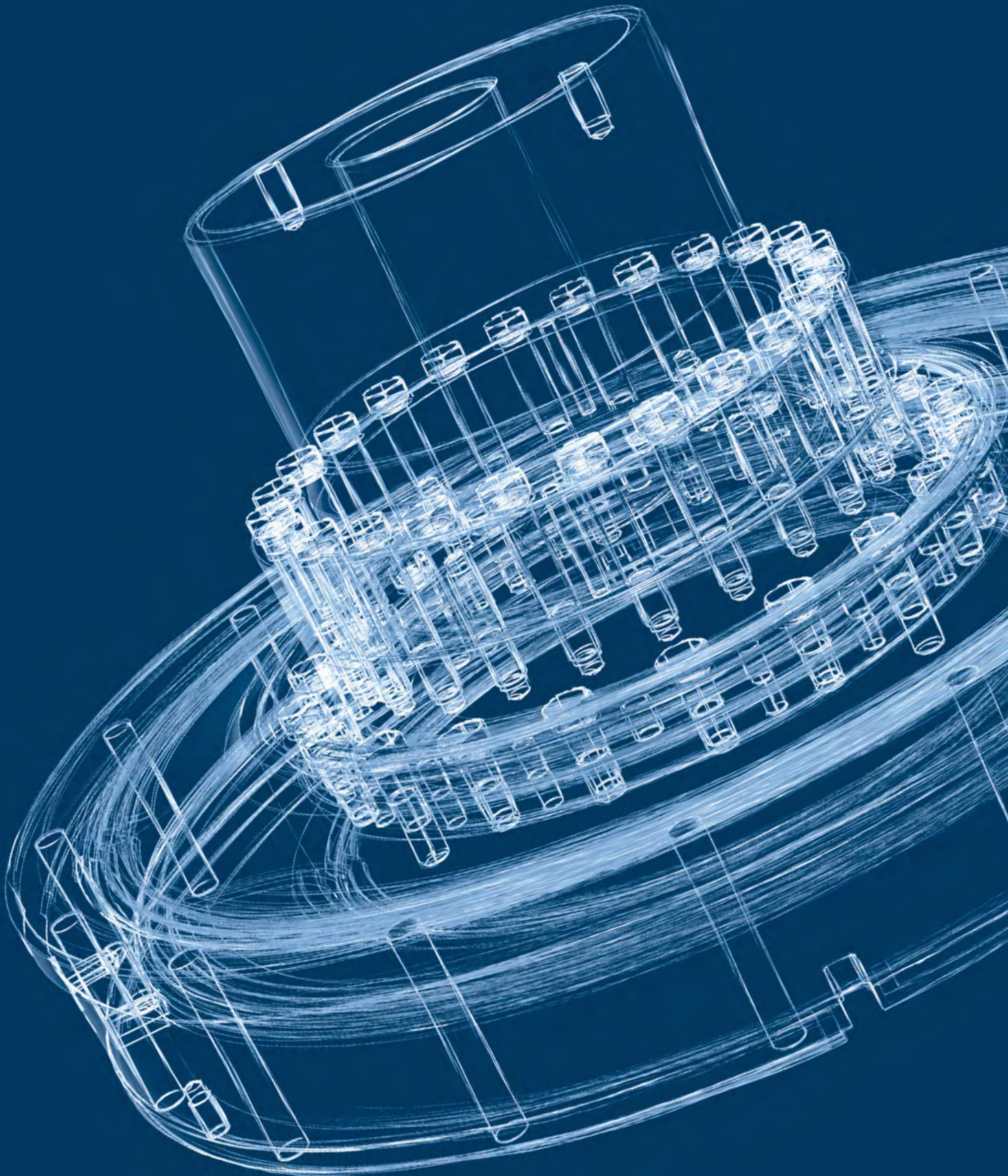
Produktcode Beispiel RATO R / R+

Hier haben wir den Code am Beispiel einer RATO R / R+ (G 382T), Größe 38, 2-reihig, Elementsteifigkeit T, Baureihe 2200 entschlüsselt dargestellt.





RATO DS / DS+



RATO DS / DS+

Nominal Torque Range: 8,5 – 208 kNm

Nenn Drehmoment: 8,5 – 208 kNm



RATO DS / DS+

The highly flexible RATO DS / DS+ coupling is one that has been developed especially for application in drive systems with the demand for greater torsional flexibility and average misalignment flexibility. The RATO DS / DS+ coupling was developed to supplement the all-round coupling RATO S / S+ in order to be able to provide an applicationspecific coupling variant particularly for rigidly installed compressor drives. The three available stiffnesses enable a good tuning of the system with respect to both the transient and steady-state torsional vibration response.

RATO DS / DS+

Die hochelastische RATO DS / DS+ Kupplung ist eine VULKAN-Kupplung, die speziell für die Anwendungen in Antriebsanlagen mit der Forderung nach hoher Dreh- und mittlerer Verlagerungsnachgiebigkeit entworfen wurde. In Ergänzung zur Allround-Kupplung RATO S / S+ wurde die RATO DS / DS+ entwickelt, um eine anwendungsspezifische Kupplungsvariante speziell für Kompressorenantriebe anbieten zu können. Die zur Verfügung stehenden Drehsteifigkeiten bieten die Möglichkeit einer günstigen Abstimmung mit Hinblick auf stationäres und transientes Drehschwingungsverhalten.

RATO DS / DS+

Performance Data Leistungsdaten

Material Natural Rubber Material Gummi

Type of Coupling Kupplungstyp		Permissible Values ¹⁾ Zulässige Werte									Spring Characteristics ²⁾ Federeigenschaften				
Size Größe	Dim. Group Baugruppe	T _{KN}	T _{Kmax1}	T _{KW}	P _{KV30}	n _{Kmax}	ΔK _s ³⁾	ΔK _r ³⁾	ΔK _w ³⁾	C _{AXdyn}	C _{Rdyn}	C _{Wdyn}	C _{Tdyn}	Ψ	
		[kNm] Nominal Torque Nenn- drehmoment	[kNm] Max. Torque 1 Max. Drehmoment 1	[kNm] Vibratory Torque Wechsel- drehmoment	[kW] Power Loss Verlust- leistung	[1/min] Max. Rot. Speed Max. Drehzahl	[mm] Axial Coupling Displacement Axialer Kupplungsversatz	[mm] Radial Coupling Displacement Radialer Kupplungsversatz	[°] Angular Coupling Displacement Winkliger Kupplungsversatz	[kN/mm] Dyn. Axial Stiffness Dyn. Axiale Federsteife	[kN/mm] Dyn. Radial Stiffness Dyn. radiale Federsteife	[kNm/rad] Dyn. Angular Stiffness Dyn. winklige Federsteife	[kNm/rad] Dyn. Torsional Stiffness Dyn. Dreh- federsteife	[-] Relative Damping Verhältnismäßige Dämpfung	
A 211Z	A2110	8,5	12,0	2,4	0,480	2.100	7,7	1,4	0,5	0,5	1,9	0,3	32	0,90	
A 2111	A2110	10,5	14,0	2,4	0,480	2.100	7,7	1,4	0,5	0,6	2,4	0,3	40	1,13	
A 2115	A2110	13,0	16,5	3,0	0,480	2.100	5,9	1,1	0,5	0,8	3,2	0,4	53	1,13	
A 2116	A2110	13,0	20,0	3,0	0,480	2.100	3,9	0,7	0,5	1,2	4,8	0,7	80	1,13	
A 21DZ	A21D0	17,5	24,0	4,8	0,950	2.100	7,7	1,4	0,5	1,0	3,8	0,4	64	0,90	
A 21D1	A21D0	21,0	28,0	4,8	0,950	2.100	7,7	1,4	0,5	1,2	4,8	0,4	80	1,13	
A 21D5	A21D0	26,0	34,0	6,0	0,950	2.100	5,9	1,1	0,5	1,6	6,3	0,6	105	1,13	
A 21D6	A21D0	26,0	40,0	6,0	0,950	2.100	3,9	0,7	0,5	2,4	9,6	0,9	160	1,13	
A 231Z	A2310	11,0	15,0	3,0	0,490	2.050	8,4	1,5	0,5	0,5	2,1	0,3	40	0,90	
A 2311	A2310	13,0	17,5	3,0	0,490	2.050	8,4	1,5	0,5	0,6	2,6	0,4	50	1,13	
A 2315	A2310	16,5	21,0	3,8	0,490	2.050	6,4	1,1	0,5	0,8	3,4	0,5	66	1,13	
A 2316	A2310	16,5	25,5	3,8	0,490	2.050	4,2	0,8	0,5	1,3	5,2	0,8	100	1,13	
A 23DZ	A23D0	22,0	30,0	6,0	1,000	2.050	8,4	1,5	0,5	1,0	4,2	0,4	80	0,90	
A 23D1	A23D0	26,0	35,0	6,0	1,000	2.050	8,4	1,5	0,5	1,2	5,2	0,6	100	1,13	
A 23D5	A23D0	32,5	42,0	7,5	1,000	2.050	6,4	1,1	0,5	1,6	6,8	0,7	131	1,13	
A 23D6	A23D0	32,5	50,0	7,5	1,000	2.050	4,2	0,8	0,5	2,6	10,4	1,1	200	1,13	
A 251Z	A2510	14,0	19,0	3,8	0,550	1.800	9,1	1,7	0,5	0,5	2,2	0,4	50	0,90	
A 2511	A2510	16,5	22,5	3,8	0,550	1.800	9,1	1,7	0,5	0,7	2,8	0,5	63	1,13	
A 2515	A2510	20,5	26,0	4,7	0,550	1.800	6,9	1,3	0,5	0,9	3,7	0,7	83	1,13	
A 2516	A2510	20,5	32,0	4,7	0,550	1.800	4,6	0,8	0,5	1,3	5,6	1,0	125	1,13	
A 25DZ	A25D0	27,5	38,0	7,5	1,080	1.800	9,1	1,7	0,5	1,0	4,4	0,6	100	0,90	
A 25D1	A25D0	32,5	44,0	7,5	1,080	1.800	9,1	1,7	0,5	1,4	5,6	0,7	125	1,13	
A 25D5	A25D0	41,0	53,0	9,5	1,080	1.800	6,9	1,3	0,5	1,8	7,4	0,9	165	1,13	
A 25D6	A25D0	41,0	63,0	9,5	1,080	1.800	4,6	0,8	0,5	2,6	11,2	1,4	250	1,13	
A 271Z	A2710	17,0	24,0	7,7	0,590	1.700	9,8	1,8	0,5	0,6	2,4	0,5	63	0,90	
A 2711	A2710	20,5	28,0	4,7	0,590	1.700	9,8	1,8	0,5	0,7	3,0	0,6	79	1,13	
A 2715	A2710	26,0	32,5	6,0	0,590	1.700	7,5	1,4	0,5	0,9	4,0	0,9	105	1,13	
A 2716	A2710	26,0	40,0	6,0	0,590	1.700	4,9	0,9	0,5	1,4	6,0	1,3	158	1,13	
A 27DZ	A27D0	34,5	48,0	9,5	1,160	1.700	9,8	1,8	0,5	1,2	4,8	0,7	126	0,90	
A 27D1	A27D0	41,0	56,0	9,5	1,160	1.700	9,8	1,8	0,5	1,4	6,0	0,9	158	1,13	
A 27D5	A27D0	52,0	66,0	12,0	1,160	1.700	7,5	1,4	0,5	1,8	7,9	1,2	210	1,13	
A 27D6	A27D0	52,0	80,0	12,0	1,160	1.700	4,9	0,9	0,5	2,8	12,0	1,8	316	1,13	
A 2K1S	A2K10	28,0	41,0	6,0	0,630	1.600	10,7	2,0	0,5	0,7	3,0	0,8	90	0,75	
A 2K1M	A2K10	35,0	48,0	7,5	0,630	1.600	10,7	2,0	0,5	0,9	3,8	1,0	115	0,75	
A 2K1H	A2K10	44,5	57,0	9,5	0,630	1.600	8,2	1,5	0,5	1,3	5,0	1,3	150	1,00	
A 2KDS	A2KD0	56,0	82,5	12,0	1,250	1.600	10,7	2,0	0,5	1,4	6,0	0,9	180	0,75	
A 2KDM	A2KD0	70,0	96,0	15,0	1,250	1.600	10,7	2,0	0,5	1,8	7,6	1,2	230	0,75	
A 2KDH	A2KD0	89,0	113,5	18,9	1,250	1.600	8,2	1,5	0,5	2,6	10,0	1,6	300	1,00	
A 311Z	A3110	27,5	37,5	7,5	0,670	1.410	11,2	2,0	0,5	0,7	2,8	0,8	100	0,90	
A 3111	A3110	32,5	44,0	7,5	0,670	1.410	11,2	2,0	0,5	0,9	3,6	1,0	125	1,13	
A 3115	A3110	41,0	54,0	9,5	0,670	1.410	8,5	1,5	0,5	1,2	4,8	1,4	166	1,13	
A 3116	A3110	41,0	64,0	9,5	0,670	1.410	5,6	1,0	0,5	1,7	7,1	2,0	250	1,13	
A 31DZ	A31D0	55,0	76,0	15,0	1,330	1.410	11,2	2,0	0,5	1,4	5,6	1,1	200	0,90	
A 31D1	A31D0	65,0	88,0	15,0	1,330	1.410	11,2	2,0	0,5	1,8	7,2	1,4	250	1,13	
A 31D5	A31D0	82,0	105,0	18,9	1,330	1.410	8,5	1,5	0,5	2,4	9,5	1,8	331	1,13	

Performance Data Leistungsdaten
Material Natural Rubber Material Gummi

Type of Coupling Kupplungstyp		Permissible Values ¹⁾ Zulässige Werte								Spring Characteristics ²⁾ Federeigenschaften				
Size Größe	Dim. Group Baugruppe	T _{KN}	T _{Kmax1}	T _{KW}	P _{KV30}	n _{Kmax}	ΔK _s ³⁾	ΔK _v ³⁾	ΔK _w ³⁾	C _{AXdyn}	C _{Rdyn}	C _{Wdyn}	C _{Tdyn}	ψ
		[kNm] Nominal Torque Nenn- drehmoment	[kNm] Max. Torque 1 Max. Drehmoment 1	[kNm] Vibratory Torque Wechsel- drehmoment	[kW] Power Loss Verlust- leistung	[1/min] Max. Rot. Speed Max. Drehzahl	[mm] Axial Coupling Displacement Axialer Kupplungs- versatz	[mm] Radial Coupling Displacement Radialer Kupplungsversatz	[°] Angular Coupling Displacement Winkliger Kupplungsversatz	[kN/mm] Dyn. Axial Stiffness Dyn. Axiale Federsteife	[kN/mm] Dyn. Radial Stiffness Dyn. radiale Federsteife	[kNm/rad] Dyn. Angular Stiffness Dyn. winklige Federsteife	[kNm/rad] Dyn. Torsional Stiffness Dyn. Dreh- federsteife	[-] Relative Damping Verhältnismäßige Dämpfung
A 31D6	A31D0	82,0	125,0	18,9	1,330	1,410	5,6	1,0	0,5	3,4	14,2	2,8	500	1,13
A 3D1S	A3D10	45,0	65,5	10,0	0,760	1,350	12,5	2,3	0,5	0,8	3,6	1,3	150	0,75
A 3D1M	A3D10	56,0	77,0	12,0	0,760	1,350	12,5	2,3	0,5	1,2	4,8	1,7	200	0,75
A 3D1H	A3D10	70,0	89,5	15,0	0,760	1,350	9,5	1,8	0,5	1,4	5,7	2,1	240	1,00
A 3DDS	A3DD0	90,0	131,5	20,0	1,520	1,350	12,5	2,3	0,5	1,6	7,2	1,6	300	0,75
A 3DDM	A3DD0	112,0	154,0	24,0	1,520	1,350	12,5	2,3	0,5	2,4	9,6	2,1	400	0,75
A 3DDH	A3DD0	140,0	179,0	30,0	1,520	1,350	9,5	1,8	0,5	2,8	11,4	2,5	480	1,00
A 341Z	A3410	43,5	60,0	12,0	0,830	1,250	13,5	2,5	0,5	0,8	3,2	1,3	160	0,90
A 3411	A3410	52,0	70,0	12,0	0,830	1,250	13,5	2,5	0,5	1,0	4,0	1,6	200	1,13
A 3415	A3410	65,0	81,5	15,0	0,830	1,250	10,3	2,0	0,5	1,3	5,3	2,1	263	1,13
A 3416	A3410	65,0	100,0	15,0	0,830	1,250	6,8	1,3	0,5	2,0	8,0	3,3	400	1,13
A 34DZ	A34D0	87,0	120,0	24,0	1,640	1,250	13,5	2,5	0,5	1,6	6,4	1,8	320	0,90
A 34D1	A34D0	104,0	138,0	24,0	1,640	1,250	13,5	2,5	0,5	2,0	8,0	2,2	400	1,13
A 34D5	A34D0	130,0	164,0	30,0	1,640	1,250	10,3	2,0	0,5	2,6	10,5	2,9	525	1,13
A 34D6	A34D0	130,0	200,0	30,0	1,640	1,250	6,8	1,3	0,5	4,0	16,0	4,4	800	1,13
A 391Z	A3910	69,0	94,0	18,8	0,880	1,040	15,5	3,0	0,5	1,0	4,5	2,0	250	0,90
A 3911	A3910	82,0	112,0	18,8	0,880	1,040	14,0	2,7	0,5	1,5	6,0	2,6	313	1,13
A 3915	A3910	104,0	130,0	24,0	0,880	1,040	11,0	2,5	0,5	1,9	7,9	3,4	420	1,13
A 3916	A3910	104,0	160,0	24,0	0,880	1,040	7,5	1,7	0,5	2,6	11,5	5,2	640	1,13
A 39DZ	A39D0	137,5	184,0	37,5	1,760	1,040	15,5	3,0	0,5	2,0	9,0	2,8	500	0,90
A 39D1	A39D0	162,5	216,0	37,5	1,760	1,040	14,0	2,7	0,5	3,0	12,0	3,5	625	1,13
A 39D5	A39D0	208,0	260,0	48,0	1,760	1,040	11,0	2,5	0,5	3,8	15,8	4,6	840	1,13
A 39D6	A39D0	208,0	310,0	48,0	1,760	1,040	7,5	1,7	0,5	5,2	23,0	7,1	1,280	1,13

1) The actual operating conditions could require the correction of the given values.
 2) Valid for the scope of definitions and with tolerances for the stiffness and damping characteristics.
 3) Higher values on request.

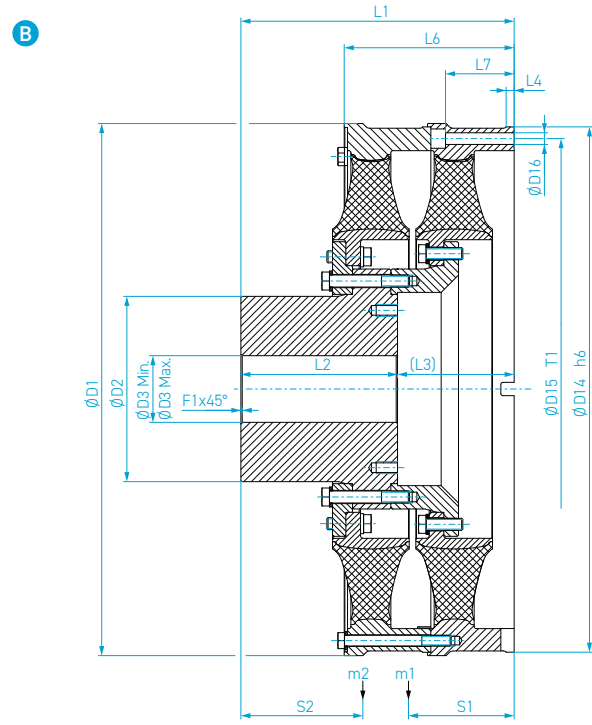
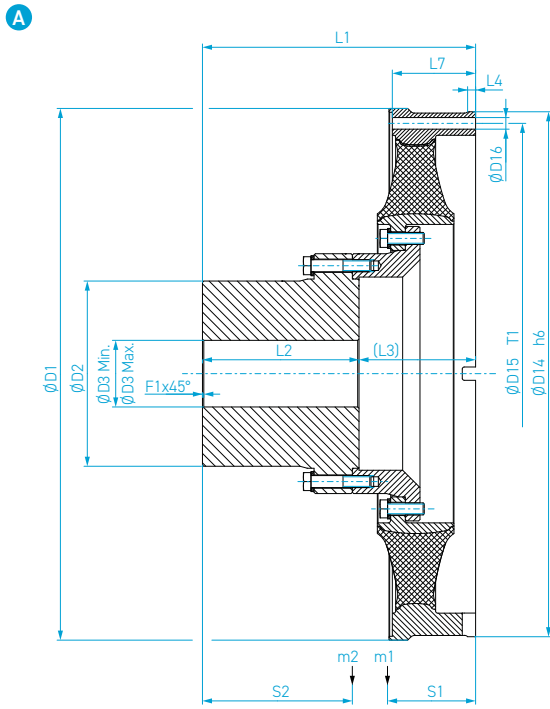
1) Bedingt durch den Betriebszustand der Anlage kann eine Korrektur der gegebenen Werte notwendig werden.
 2) Gültig für den Definitionsrahmen aus den Erläuterungen und mit Toleranzen für die Steifigkeits- und Dämpfungseigenschaften.
 3) Höhere Werte auf Anfrage.

RATO DS / DS+

SERIES BAUREIHE 2200

For connecting a flywheel or similar to a shaft - medium installation length due to hub located outside the coupling - flexible element in dual design in parallel - replacement of elements without displacement of connected machinery.

Zur Verbindung eines Schwungrades oder ähnlichem mit einer Welle - mittlere Baulänge durch außenliegende Nabe - elastisches Element in Doppelanordnung in parallel - Elementwechsel ohne Verschieben der verbundenen Maschinen.



Geometric Data Geometrische Daten

Dimension Group Baugruppe		Dimensions Abmessungen														
		D ₁	D ₂	D ₃		D ₁₄	D ₁₅	T ₁	D ₁₆	L ₁	L ₂	L ₃	L ₄	L ₆	L ₇	F ₁
		[mm]	[mm]	[mm] min.	[mm] max.	[mm]	[mm]	[#] holes / Teilung	[mm]	[mm]	[mm]	[mm]	[mm]	[mm]	[mm]	[mm]
A	A 2110	645,0	223,0	80,0	160,0	635,0	608,0	16	13,5	325,0	185,0	140,0	12,0	-	100,0	1,6
B	A 21D0	645,0	223,0	80,0	160,0	635,0	608,0	32	13,5	325,0	185,0	140,0	12,0	205,0	82,0	1,6
A	A 2310	690,0	238,0	110,0	170,0	680,0	650,0	16	15,5	350,0	195,0	155,0	12,0	-	110,0	1,6
B	A 23D0	690,0	238,0	110,0	170,0	680,0	650,0	32	15,5	350,0	195,0	155,0	12,0	225,0	90,0	1,6
A	A 2510	740,0	258,0	110,0	185,0	730,0	700,0	16	15,5	385,0	225,0	160,0	12,0	-	115,0	2,0
B	A 25D0	740,0	258,0	110,0	185,0	730,0	700,0	32	15,5	385,0	225,0	160,0	12,0	235,0	95,0	2,0
A	A 2710	800,0	278,0	100,0	200,0	790,0	755,0	16	17,5	410,0	235,0	175,0	12,0	-	125,0	2,0
B	A 27D0	800,0	278,0	100,0	200,0	790,0	755,0	32	17,5	410,0	235,0	175,0	12,0	255,0	103,0	2,0
A	A 2K10	870,0	306,0	110,0	220,0	860,0	820,0	16	20,0	440,0	250,0	190,0	12,0	-	135,0	2,0
B	A 2KD0	870,0	306,0	110,0	220,0	860,0	820,0	32	20,0	440,0	250,0	190,0	12,0	275,0	111,0	2,0
A	A 3110	935,0	325,0	115,0	235,0	920,0	880,0	16	20,0	475,0	285,0	190,0	16,0	-	140,0	3,0
B	A 31D0	935,0	325,0	115,0	235,0	920,0	880,0	32	20,0	475,0	285,0	190,0	16,0	285,0	116,0	3,0
A	A 3D10	1.010,0	357,0	150,0	255,0	995,0	950,0	16	22,0	495,0	300,0	195,0	16,0	-	150,0	3,0
B	A 3DD0	1.010,0	357,0	150,0	255,0	995,0	950,0	32	22,0	495,0	300,0	195,0	16,0	305,0	124,0	3,0
A	A 3410	1.085,0	385,0	160,0	275,0	1.070,0	1.025,0	16	24,0	530,0	310,0	220,0	16,0	-	160,0	3,0
B	A 34D0	1.085,0	385,0	160,0	275,0	1.070,0	1.025,0	32	24,0	530,0	310,0	220,0	16,0	325,0	132,0	3,0
A	A 3910	1.255,0	448,0	200,0	320,0	1.240,0	1.190,0	16	26,0	635,0	385,0	250,0	21,0	-	182,0	4,0
B	A 39D0	1.255,0	448,0	200,0	320,0	1.240,0	1.190,0	32	26,0	635,0	385,0	250,0	21,0	369,0	152,0	4,0

Mass moment of inertia Massenträgheitsmomente		Mass Masse		Distance to center of gravity Schwerpunktsabstand		Notes Anmerkungen
J₁	J₂	m₁	m₂	S₁	S₂	
[kgm ²]	[kgm ²]	[kg]	[kg]	[mm]	[mm]	
4,5	1,5	50,0	98,0	57,0	153,0	
8,8	2,3	99,0	123,0	109,0	150,0	
6,7	2,1	67,0	112,0	62,0	169,0	
13,3	3,2	131,0	146,0	120,0	163,0	
8,9	3,2	75,0	148,0	65,0	184,0	
17,5	4,8	149,0	188,0	125,0	181,0	
13,5	4,5	98,0	187,0	70,0	192,0	
26,6	6,9	194,0	238,0	136,0	189,0	
21,0	6,8	128,0	238,0	75,0	204,0	
41,2	10,3	254,0	299,0	146,0	200,0	
28,1	10,0	151,0	306,0	78,0	225,0	
55,7	15,0	299,0	381,0	152,0	223,0	
39,9	14,2	182,0	363,0	84,0	236,0	
78,9	21,6	360,0	449,0	163,0	231,0	
55,7	20,5	220,0	446,0	89,0	250,0	
110,3	31,1	435,0	563,0	173,0	246,0	
112,0	44,6	327,0	717,0	102,0	307,0	
221,0	67,1	647,0	900,0	197,0	304,0	

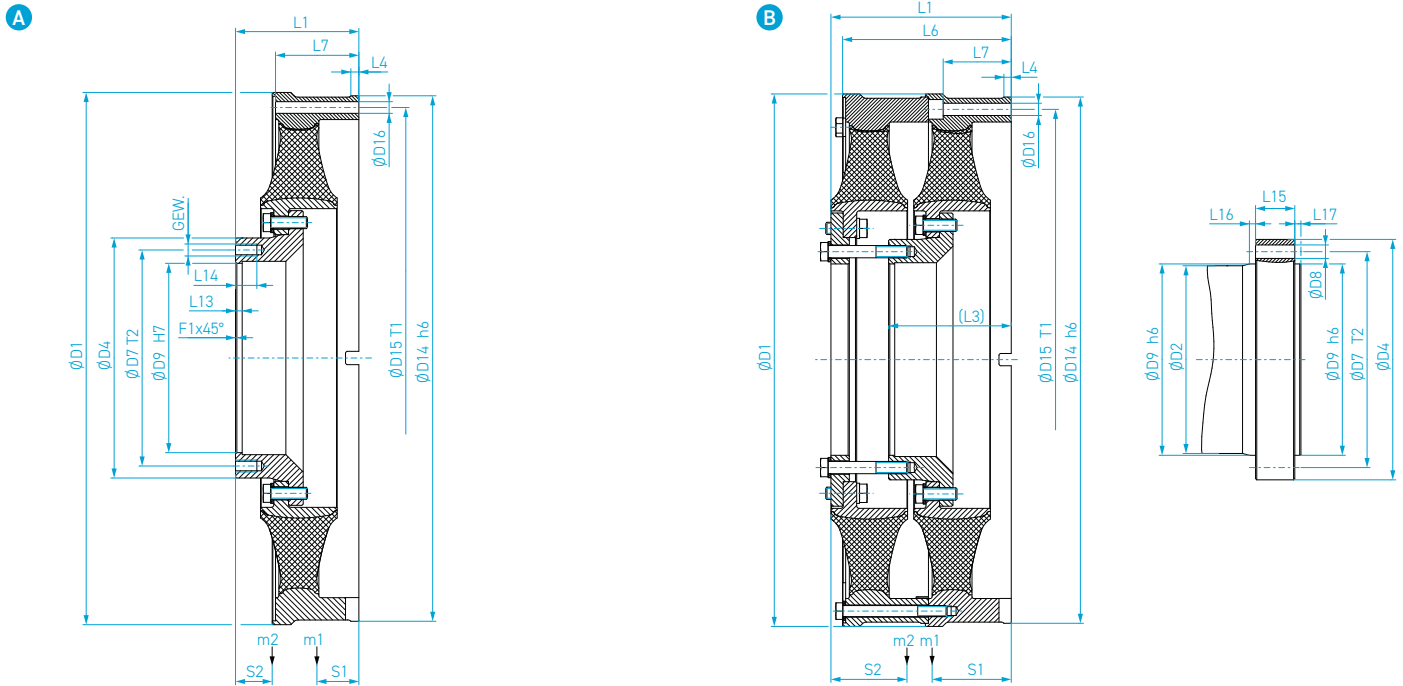
All masses, focal points and mass moments of inertia refer to min. hub diameter.
 Alle Massen, Schwerpunkte und Massenträgheitsmomente beziehen sich auf min. Nabdurchmesser.

RATO DS / DS+

SERIES BAUREIHE 2300

For connecting a flywheel or similar to a shaft - medium installation length due to hub located outside the coupling - flexible element in dual design in parallel - replacement of elements without displacement of connected machinery.

Zur Verbindung eines Schwungrades oder ähnlichem mit einer Welle - mittlere Baulänge durch außenliegende Nabe - elastisches Element in Doppelanordnung in parallel - Elementwechsel ohne Verschieben der verbundenen Maschinen.



Geometric Data Geometrische Daten

Dimension Group Baugruppe		Dimensions Abmessungen													
		D ₁	D ₂	D ₄	D ₇	T ₂	GEW.	D ₈	D ₉	D ₁₄	D ₁₅	T ₁	D ₁₆	L ₁	L ₃
		[mm]	[mm]	[mm]	[mm]	[#]	[mm]	[mm]	[mm]	[mm]	[mm]	[#]	[mm]	[mm]	[mm]
						holes / Teilung						holes / Teilung			
A	A 2110	645,0	-	296,0	264,0	20	M16	-	230,0	635,0	608,0	16	13,5	148,0	-
B	A 21D0	645,0	223,0	296,0	264,0	20	-	17,5	230,0	635,0	608,0	32	13,5	215,0	140,0
A	A 2310	690,0	-	307,0	275,0	24	M16	-	242,0	680,0	650,0	16	15,5	164,0	-
B	A 23D0	690,0	238,0	307,0	275,0	24	-	17,5	242,0	680,0	650,0	32	15,5	237,0	155,0
A	A 2510	740,0	-	342,0	310,0	24	M16	-	270,0	730,0	700,0	16	15,5	169,0	-
B	A 25D0	740,0	258,0	342,0	310,0	24	-	17,5	270,0	730,0	700,0	32	15,5	248,0	160,0
A	A 2710	800,0	-	360,0	324,0	24	M18	-	284,0	790,0	755,0	16	17,5	185,0	-
B	A 27D0	800,0	278,0	360,0	324,0	24	-	20,0	284,0	790,0	755,0	32	17,5	272,5	175,0
A	A 3110	935,0	-	435,0	395,0	24	M20	-	340,0	920,0	880,0	16	20,0	200,0	-
A	A 2K10	870,0	-	392,0	352,0	24	M20	-	312,0	860,0	820,0	16	20,0	200,0	-
B	A 2KD0	870,0	306,0	392,0	352,0	24	-	22,0	312,0	860,0	820,0	32	20,0	294,0	190,0
B	A 31D0	935,0	325,0	435,0	395,0	24	-	22,0	340,0	920,0	880,0	32	20,0	303,0	190,0
A	A 3D10	1.010,0	-	457,0	413,0	24	M22	-	365,0	995,0	950,0	16	22,0	205,0	-
B	A 3DD0	1.010,0	357,0	457,0	413,0	24	-	24,0	365,0	995,0	950,0	32	22,0	335,0	195,0
A	A 3410	1.085,0	-	495,0	445,0	24	M24	-	395,0	1.070,0	1.025,0	16	24,0	231,0	-
B	A 34D0	1.085,0	385,0	495,0	445,0	24	-	26,0	395,0	1.070,0	1.025,0	32	24,0	347,0	220,0
A	A 3910	1.255,0	-	580,0	525,0	24	M27	-	465,0	1.240,0	1.190,0	16	26,0	262,0	-
B	A 39D0	1.255,0	448,0	580,0	525,0	24	-	30,0	465,0	1.240,0	1.190,0	32	26,0	396,0	250,0

									Mass moment of inertia Massenträgheitsmomente	Mass Masse	Distance to center of gravity Schwerpunktsabstand			
L ₄	L ₆	L ₇	L ₁₃	L ₁₄	L ₁₅	L ₁₆	L ₁₇	F ₁	J ₁	J ₂	m ₁	m ₂	S ₁	S ₂
[mm]	[mm]	[mm]	[mm]	[mm]	[mm]	[mm]	[mm]	[mm]	[kgm ²]	[kgm ²]	[kg]	[kg]	[mm]	[mm]
12,0	-	100,0	8,0	28,0	-	-	-	1,6	4,6	1,1	52,0	37,0	56,0	58,0
12,0	205,0	82,0	-	-	44,0	8,0	8,0	-	9,3	1,9	104,0	65,0	106,0	87,0
12,0	-	110,0	9,0	26,0	-	-	-	1,6	6,7	1,4	67,0	47,0	62,0	66,0
12,0	225,0	90,0	-	-	46,0	9,0	9,0	-	14,1	2,6	139,0	81,0	116,0	95,0
12,0	-	115,0	9,0	31,0	-	-	-	2,0	9,2	2,0	78,0	55,0	64,0	67,0
12,0	235,0	95,0	-	-	52,0	9,0	9,0	-	18,4	3,8	156,0	98,0	122,0	99,0
12,0	-	125,0	10,0	32,0	-	-	-	2,0	13,5	2,9	98,0	68,0	70,0	73,0
12,0	255,0	103,0	-	-	57,5	10,0	10,0	-	28,1	5,7	204,0	125,0	132,0	108,0
16,0	-	140,0	10,0	35,0	-	-	-	2,0	29,3	6,2	157,0	103,0	78,0	75,0
12,0	-	135,0	10,0	35,0	-	-	-	2,0	21,8	4,4	134,0	86,0	74,0	78,0
12,0	275,0	111,0	-	-	64,0	10,0	10,0	-	43,1	8,1	268,0	153,0	142,0	116,0
16,0	285,0	116,0	-	-	73,0	10,0	10,0	-	58,7	11,6	314,0	184,0	148,0	120,0
16,0	-	150,0	10,0	30,0	-	-	-	2,0	41,8	9,0	191,0	127,0	83,0	19,0
16,0	305,0	124,0	-	-	85,0	12,0	10,0	-	83,5	16,6	381,0	227,0	159,0	131,0
16,0	-	160,0	11,0	44,0	-	-	-	2,0	58,7	12,4	232,0	156,0	89,0	88,0
16,0	325,0	132,0	-	-	81,0	11,0	11,0	-	117,4	22,7	464,0	273,0	169,0	137,0
21,0	-	182,0	12,0	45,0	-	-	-	2,0	112,0	27,0	327,0	248,0	102,0	102,0
21,0	369,0	152,0	-	-	92,0	12,0	12,0	-	214,0	48,0	630,0	417,0	193,0	161,0

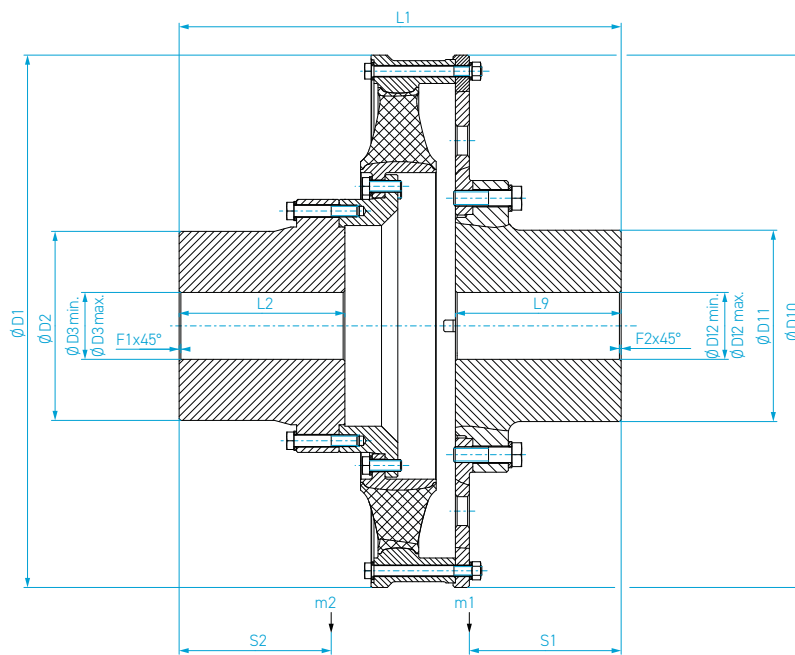
RATO DS / DS+

SERIES BAUREIHE 2400

For connecting a flywheel or similar to a shaft – medium installation length due to hub located outside the coupling - flexible element in dual design in parallel – replacement of elements without displacement of connected machinery.

Zur Verbindung eines Schwungrades oder ähnlichem mit einer Welle – mittlere Baulänge durch außenliegende Nabe – elastisches Element in Doppelanordnung in parallel – Elementwechsel ohne Verschieben der verbundenen Maschinen.

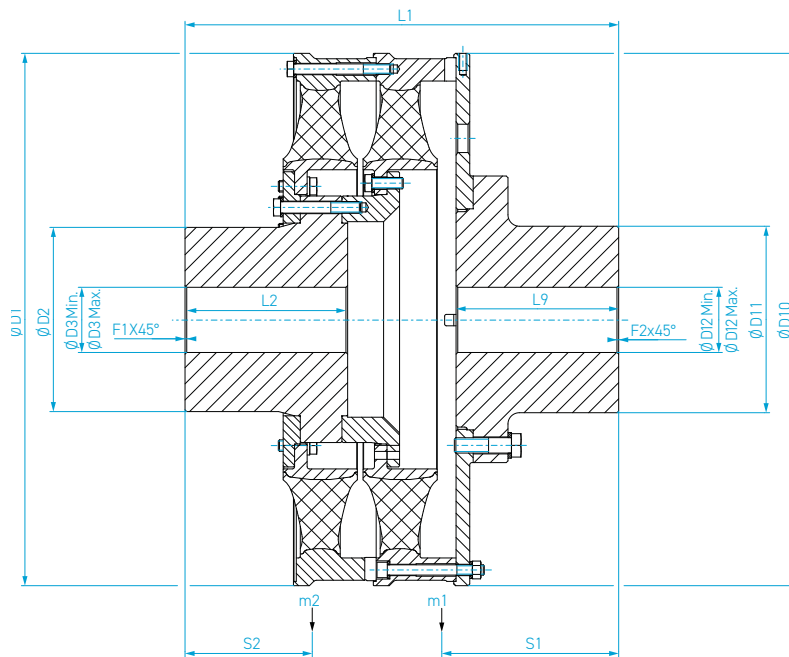
A



Geometric Data Geometrische Daten

Dimension Group Baugruppe	Dimensions Abmessungen													
	D ₁	D ₂	D ₃		D ₁₀	D ₁₁	D ₁₂		L ₁	L ₂	L ₉	F ₁	F ₂	
	[mm]	[mm]	[mm]	[mm]	[mm]	[mm]	[mm]	[mm]	[mm]	[mm]	[mm]	[mm]	[mm]	
			min.	max.			min.	max.						
A	A 2K10	870,0	306,0	110,0	220,0	870,00	308,0	110,0	220,0	690,0	250,0	250,0	2,0	2,0
B	A 2KD0	870,0	306,0	110,0	220,0	870,00	308,0	110,0	220,0	690,0	250,0	250,0	2,0	2,0
A	A 3D10	1.010,0	357,0	150,0	255,0	1.010,00	357,0	150,0	255,0	795,0	300,0	300,0	3,0	3,0
B	A 3DD0	1.010,0	357,0	150,0	255,0	1.010,00	357,0	150,0	255,0	795,0	300,0	300,0	3,0	3,0

B



Mass moment of inertia Massenträgheitsmomente		Mass Masse		Distance to center of gravity Schwerpunktsabstand	
J_1	J_2	m_1	m_2	S_1	S_2
[kgm ²]	[kgm ²]	[kg]	[kg]	[mm]	[mm]
35,8	6,8	409,0	238,0	225,0	204,0
57,3	10,3	541,0	299,0	282,0	200,0
71,2	14,2	623,0	364,0	265,0	236,0
112,4	21,6	811,0	460,0	327,0	232,0

Notes
Anmerkungen

All masses, focal points and mass moments of inertia refer to min. hub diameter.

Alle Massen, Schwerpunkte und Massenträgheitsmomente beziehen sich auf min. Nabdurchmesser.

RATO DS / DS+

Explanations of the Product Code Erläuterungen des Produktcodes

All VULKAN products are identified by a product code. This code consists of several parameters and it enables the clear identification of all products.

Alle VULKAN Produkte sind mit einem Produktcode gekennzeichnet. Dieser Code setzt sich aus verschiedenen Parameter-Angaben zusammen und ermöglicht es, unsere Produkte eindeutig zu identifizieren.

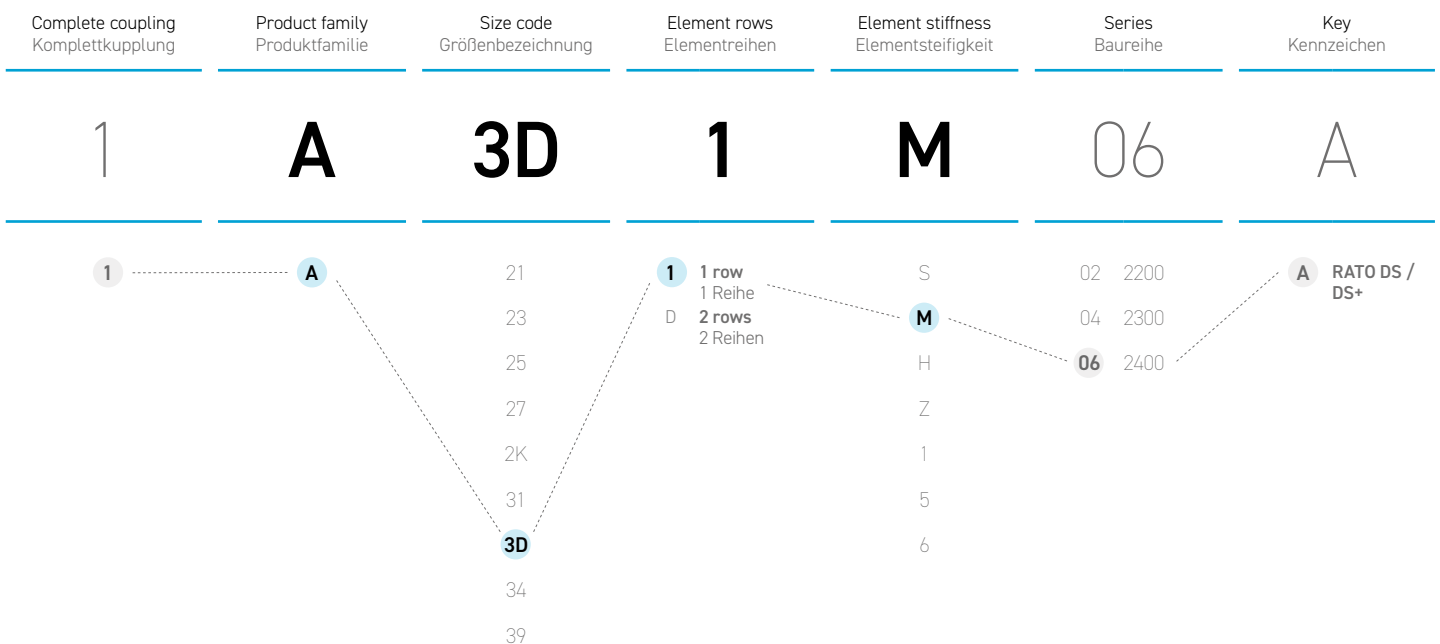
Product code example RATO DS / DS+

We have decoded here the product code of a RATO DS / DS+ (A 3D1M), Size 3D, 1 row, Element stiffness M, Series 2400.

Kupplungstyp		zulässige Werte	
		T _{KN}	T _{Kmax1}
Size	Dim. Group	[kNm] Nom. Torque	[kNm] Max. Torque 1
Größe	Baugruppe	Nenn-drehmoment	Max. Drehmoment 1
A 31D6	A31D0	82,0	125,0
A 3D1S	A3D10	45,0	65,5
A 3D1M	A3D10	56,0	77,0
A 3D1H	A3D10	70,0	89,5
A 3D0S	A3D00	90,0	131,5

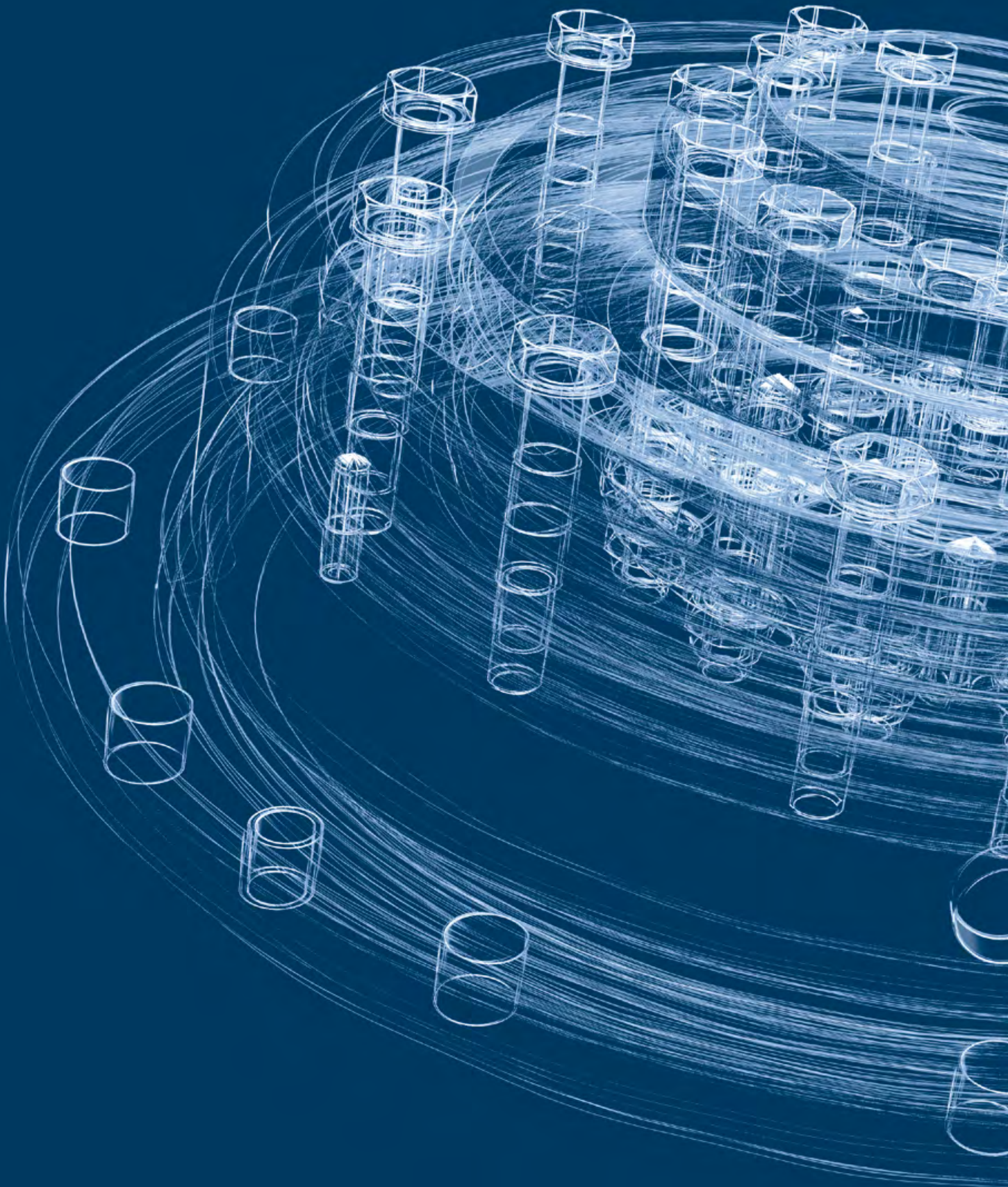
Produktcode Beispiel RATO DS / DS+

Hier haben wir den Code am Beispiel einer RATO DS / DS+ (A 3D1M), Größe 3D, 1-reihig, Elementsteifigkeit M, Baureihe 2400 entschlüsselt dargestellt.





EZR



EZR

Nominal Torque Range: 12,5 – 250 kNm

Nenn Drehmoment: 12,5 – 250 kNm



EZR

The highly torsional flexible EZR coupling is a fabric reinforced rubber coupling with high strength and multidirectional flexibility. The EZR Coupling can be employed in all those applications where two approximately coaxially rotating machines have to be flexible connected. The design of the elastic element with progressive stiffness characteristics offers a favorable tuning of the natural frequencies and by this, of the dynamic loads – especially in gears and shaftings. The use of fabric plies within the flexible element guarantees high strength, while allowing high misalignments in all directions. The design of the flexible elements minimizes radial and axial reaction forces.

EZR

Die hochelastische EZR Kupplung ist eine allseitig nachgiebige Gummigewebekupplung. Die Verwendung von Fasergeweben gewährleistet eine hohe Festigkeit. Sie kommt überall da zum Einsatz, wo zwei ungefähr gleichachsige, umlaufende Maschinenteile elastisch miteinander zu verbinden sind. Das Design der elastischen Elemente mit progressiver Steifigkeitscharakteristik ermöglicht eine günstige Abstimmung der Eigenfrequenzen und somit der dynamischen Belastungen – insbesondere in Getriebe und Wellenleitungen.



Performance Data Leistungsdaten
Material Natural Rubber Material Gummi

Type of Coupling Kupplungstyp		Permissible Values ¹⁾ Zulässige Werte							Spring Characteristics ²⁾ Federeigenschaften				
Size Größe	Dim. Group Baugruppe	T _{KN} [kNm] Nominal Torque Nenn-drehmoment	T _{Kmax1} [kNm] Max. Torque 1 Max. Drehmoment I	T _{KW} [kNm] Vibratory Torque Wechsel-drehmoment	P _{KV30} [kW] Power Loss Verlustleistung	n _{Kmax} [min-1] Max. Rot. Speed Max. Drehzahl	ΔK _a ³⁾ [mm] Axial Coupling Displacement Axialer Kupplungs-versatz	ΔK _r ³⁾ [mm] Radial Coupling Displacement Radialer Kupplungs-versatz	ΔK _w ³⁾ [°] Angular Coupling Displacement Winkliger Kupplungsversatz	C _{AXstat} [kN/mm] Static Axial Stiffness Statische axiale Federsteife	C _{Rdyn} [kN/mm] Axial Reaction Force Dyn. radiale Federsteife	C _{Tdyn} [kNm/rad] Preload dep. dyn. torsional Stiffness Vorlastabh. dyn. Drehfedersteife	ψ [-] Relative Damping Verhältnismäßige Dämpfung
1222	1202	12,5	25,0	4,0	0,80	2.550	5,0	2,5	0,5	1,4	1,6	114	1,13
1223	1203	12,5	25,0	4,0	0,40	2.720	5,0	2,0	0,5	3,3	3,5	228	1,13
1232	1202	16,0	31,5	5,0	0,80	2.550	5,0	2,5	0,5	1,4	1,6	146	1,13
1233	1203	16,0	31,5	5,0	0,40	2.720	5,0	2,0	0,5	4,0	4,4	284	1,13
1412	1402	20,0	40,0	6,4	1,36	2.150	5,5	2,9	0,5	2,1	2,4	191	1,13
1413	1403	20,0	40,0	6,4	0,89	2.450	5,5	2,5	0,5	3,1	3,7	271	1,13
1422	1402	25,0	50,0	8,0	1,36	2.150	5,5	2,9	0,5	2,1	2,4	239	1,13
1423	1403	25,0	50,0	8,0	0,89	2.450	5,5	2,5	0,5	3,7	5,0	253	1,13
1712	1702	31,5	63,0	10,0	2,19	1.840	6,0	3,5	0,5	1,9	2,0	284	1,13
1713	1703	31,5	63,0	10,0	1,20	2.080	6,0	2,9	0,5	4,5	4,9	420	1,13
1722	1702	40,0	80,0	12,5	2,19	1.840	6,0	3,5	0,5	2,3	2,7	386	1,13
1723	1703	40,0	80,0	12,5	1,20	2.080	6,0	2,9	0,5	5,6	6,1	490	1,13
2012	2002	50,0	100,0	16,0	4,03	1.540	7,0	4,0	0,5	2,9	3,8	493	1,13
2013	2003	50,0	100,0	16,0	2,53	1.780	7,0	3,5	0,5	4,5	7,0	620	1,13
2022	2002	63,0	125,0	20,0	4,03	1.540	7,0	4,0	0,5	3,3	3,9	562	1,13
2023	2003	63,0	125,0	20,0	2,53	1.780	7,0	3,5	0,5	4,9	8,9	965	1,13
2032	2002	80,0	160,0	25,0	4,03	1.540	7,0	4,0	0,5	3,3	3,9	781	1,13
2033	2003	80,0	160,0	25,0	2,53	1.780	7,0	3,5	0,5	4,9	8,9	1.350	1,13
2412	2402	100,0	200,0	32,0	6,60	1.340	8,0	4,5	0,5	3,9	4,1	924	1,13
2422	2402	125,0	250,0	40,0	6,60	1.340	8,0	4,5	0,5	3,9	4,0	1.240	1,13
2812	2802	160,0	315,0	50,0	9,90	1.170	8,0	5,0	0,5	6,0	6,0	1.530	1,13
2822	2802	200,0	400,0	64,0	9,90	1.170	8,0	5,0	0,5	6,0	6,0	2.100	1,13
3012	3002	250,0	500,0	80,0	14,00	1.080	8,0	5,5	0,5	9,0	10,0	2.570	1,13

1) The actual operating conditions could require the correction of the given values.
 2) Valid for the scope of definitions and with tolerances for the spring characteristics.
 3) Higher values on request.

1) Bedingt durch den Betriebszustand der Anlage kann eine Korrektur der gegebenen Werte notwendig werden.
 2) Gültig für den Definitionsrahmen aus den Erläuterungen und mit Toleranzen für die Federeigenschaften.
 3) Höhere Werte auf Anfrage.

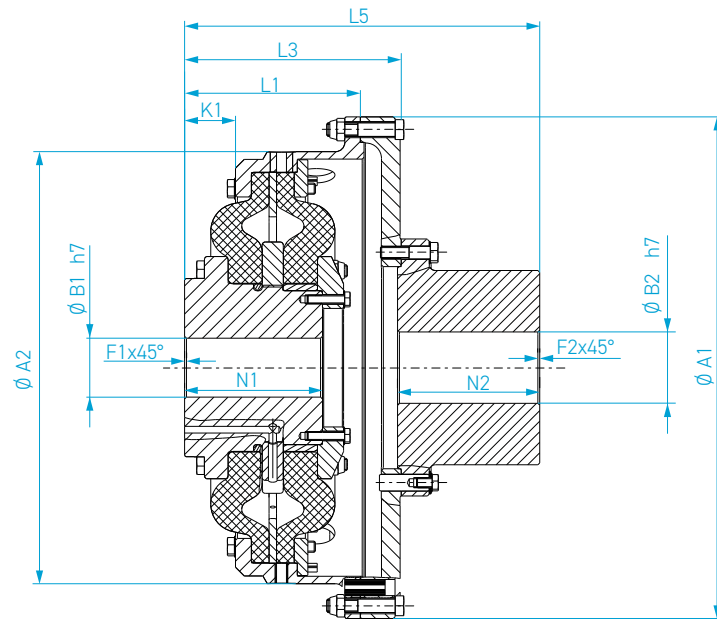


SERIES BAUREIHE
2400

For connecting of two shafts - medium installation length due to hubs located in- and outside the coupling
- flexible element in dual design in parallel - radial replacement of elements without displacement of connected machinery by displacing the flanged casing and removing the connected flange.

Zur Verbindung zweier Wellen - mittlere Baulänge durch innen- und außenliegende Naben -
elastisches Element in Doppelanordnung in parallel - radialer Elementwechsel ohne Verschieben der verbundenen Maschinen durch Zurückziehen des Flanschmantels und Ausbau des Tellerflansches.

A



Geometric Data Geometrische Daten

Dimension Group Baugruppe	Dimensions Abmessungen		B ₁		B ₂		A ₁	A ₂	K ₁	L ₁		L ₃	L ₅	N ₁	N ₂
	[mm] min.	[mm] max.	[mm] min.	[mm] max.	[mm]	[mm]	[mm]	[mm]	[mm]	[mm] min.	[mm] max.	[mm]	[mm]	[mm]	[mm]
A 1202	70	135	80	170	593	509	66	237	0,0	285	455	168	175		
A 1203	70	135	80	170	545	447	67	217	0,0	256	426	168	175		
A 1402	80	160	95	205	690	584	75	278	0,0	331	521	199	196		
A 1403	80	160	95	205	605	519	76	254	0,0	298	488	199	196		
A 1702	95	190	115	25	808	696	82	283	0,0	349	572	222	229		
A 1703	95	190	115	245	710	584	87	284	0,0	334	557	222	229		
A 2002	115	230	135	290	958	822	100	331	0,0	408	675	258	272		
A 2003	115	230	135	290	830	696	93	333	0,0	400	667	258	272		
A 2402	135	280	175	330	1.110	953	116	388	0,0	488	823	302	340		
A 2802	175	310	225	355	1.262	1.087	116	476	0,0	605	957	358	358		
A 3002	225	330	245	380	1.386	1.194	131	520	0,0	680	1.147	400	475		

		Mass moment of inertia Massenträgheitsmomente		Notes Anmerkungen
F₁	F₂	J_A	J_I	
[mm]	[mm]	[kgm ²]	[kgm ²]	
2	3	6,56	0,59	All masses, focal points and mass moments of inertia refer to min. hub diameter. Alle Massen, Schwerpunkte und Massenträgheitsmomente beziehen sich auf min. Nabdurchmesser.
2	3	4,53	0,55	
3	3	14,03	1,31	
3	3	7,99	1,25	
3	3	30,01	3,08	
3	3	16,81	2,84	
4	4	68,58	6,52	
4	4	39,13	6,21	
4	4	155,50	15,78	
4	4	335,00	37,05	
4	4	556,20	51,05	

EZR

Explanations of the Product Code Erläuterungen des Produktcodes

All VULKAN products are identified by a product code. This code consists of several parameters and it enables the clear identification of all products.

Alle VULKAN Produkte sind mit einem Produktcode gekennzeichnet. Dieser Code setzt sich aus verschiedenen Parameter-Angaben zusammen und ermöglicht es, unsere Produkte eindeutig zu identifizieren.

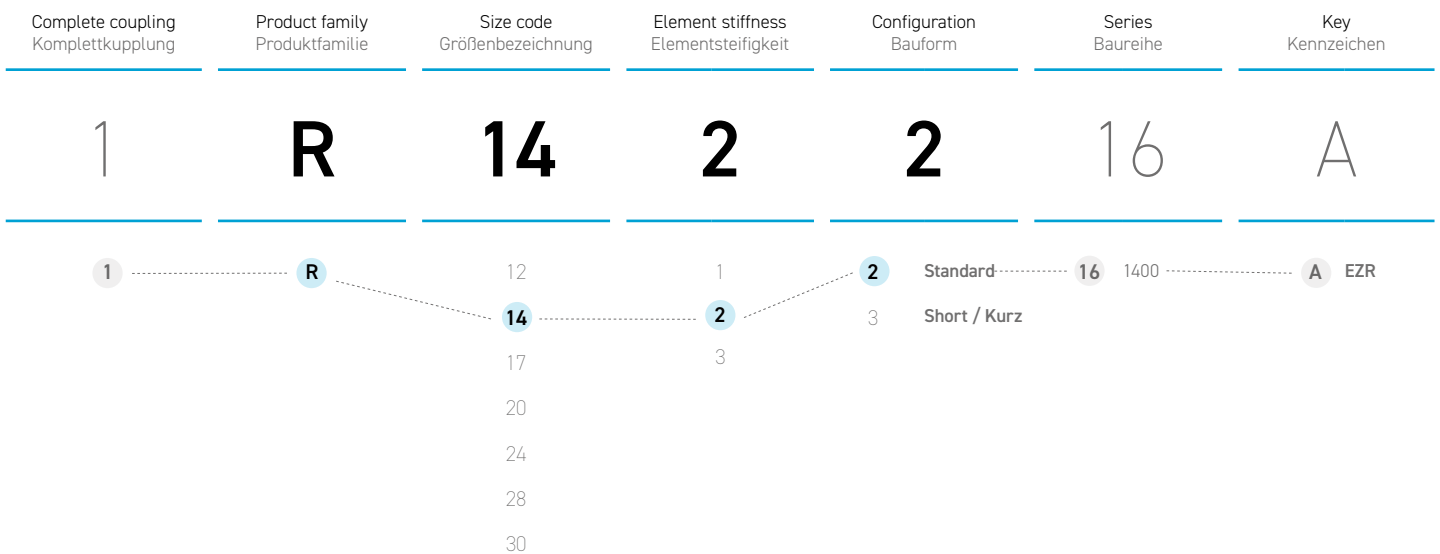
Product code example EZR

We have decoded here the product code of a EZR (R 1422), Size 14, Element stiffness 2, Series 1400.

Size Größe	Dim. Group Baugruppe	[kNm] Nom. Torque Nenn-drehmoment	[kNm] Max. Torque 1 Max. Drehmoment 1
1222	1202	12,5	25,0
1223	1203	12,5	25,0
1232	1202	16,0	31,5
1233	1203	16,0	31,5
1412	1402	20,0	40,0
1413	1403	20,0	40,0
1422	1402	25,0	50,0

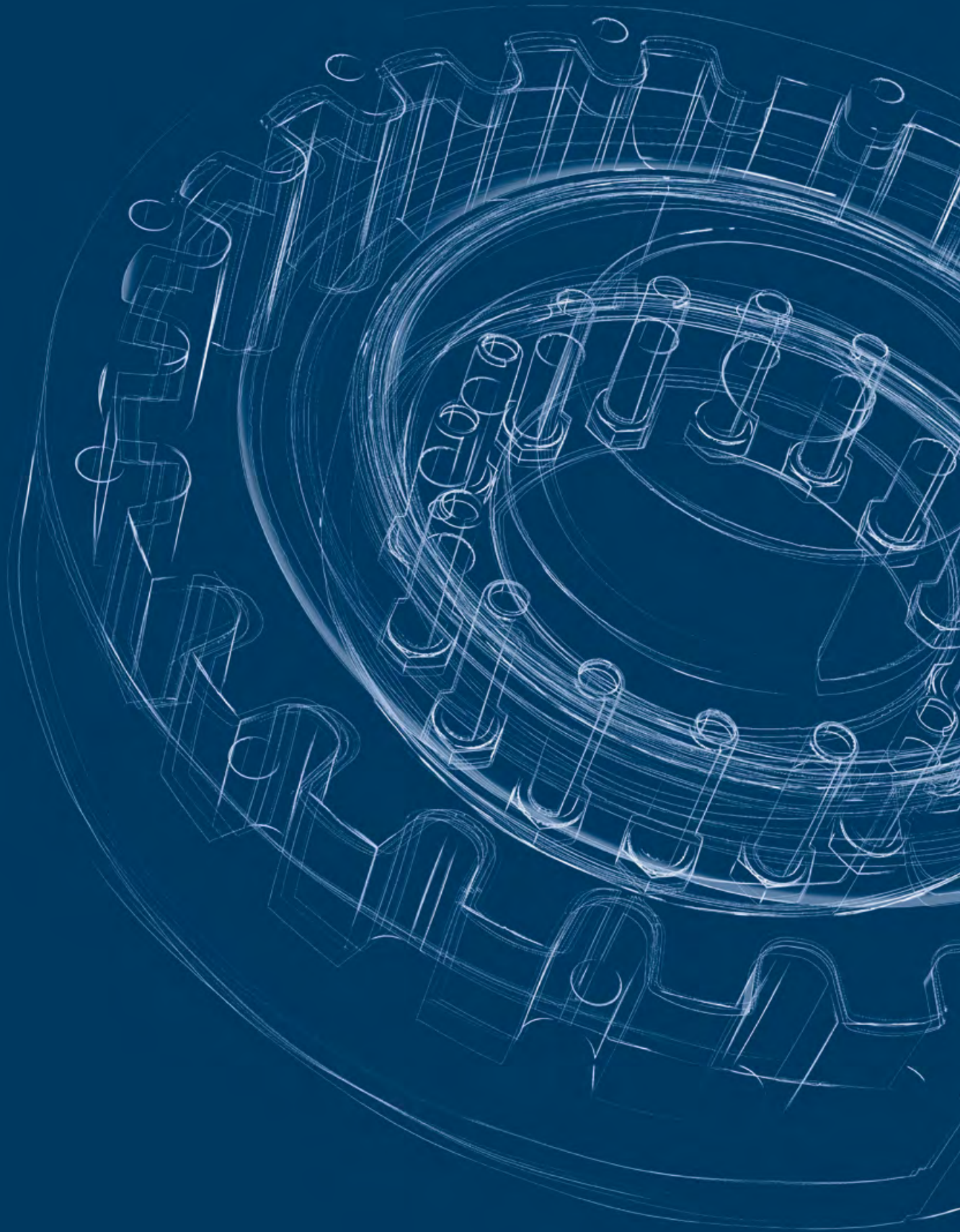
Produktcode Beispiel EZR

Hier haben wir den Code am Beispiel einer EZR (R 1422), Größe 14, Elementsteifigkeit 2, Baureihe 1400 entschlüsselt dargestellt.





VULASTIK L



VULASTIK L

Nominal Torque Range: 0,55 – 56 kNm

Nenn Drehmoment: 0,55 – 56 kNm



VULASTIK L

The VULASTIK L coupling is one of the most versatile VULKAN disc-couplings in industrial applications. The coupling is suitable for the operation in electric-motor or diesel engine drives but also hydraulic drivelines. The VULASTIK L is a highly flexible torsional coupling in different stiffness-grades which compensates axial, angular and radial misalignments of the connected machinery. The maximum permissible angular displacement of the coupling is 0,5°. The VULASTIK L elements are made from heat-resistant rubber for permissible operating temperatures of -50 °C to +80 °C ambient. VULASTIK L couplings are available in several design versions, sizes and up to 7 different torsional stiffness characteristics. With these features an optimum torsional tuning of the different drives will be achieved.

VULASTIK L

Die VULASTIK L Kupplung ist eine der vielseitigsten VULKAN Scheibenkupplungen im Industriebereich. Sie ist in elektro- und dieselmotorischen Antrieben aber auch hydraulischen Antrieben einsetzbar. Die hochelastische VULASTIK L mit verschiedenen Steifigkeitsgraden dämpft Drehschwingungen und Stöße und gleicht axiale, winkelige und begrenzt radiale Verlagerungen aus. Dabei beträgt der maximal zulässige winklige Kupplungsversatz 0,5°. Die Ausführung in wärmebeständigem Naturkautschuk ist bereits für hohe Temperaturbeständigkeit optimiert und wird für Umgebungstemperaturen von -50 °C bis +80 °C empfohlen. Die VULASTIK L ist in vielen Varianten, Baugrößen und bis zu 7 verschiedenen Drehsteifigkeiten erhältlich. Damit ist eine optimale torsionsschwingungstechnische Abstimmung der individuellen Anlage garantiert.

VULASTIK L

Performance Data Leistungsdaten

Material Natural Rubber Material Gummi

Type of Coupling Kupplungstyp		Permissible Values ¹⁾ Zulässige Werte						Spring Characteristics ²⁾ Federeigenschaften				
Size Größe	Dim. Group Baugruppe	T _{KN} [kNm] Nominal Torque Nenn-drehmoment	T _{Kmax1} [kNm] Max. Torque 1 Max. Drehmoment I	T _{KW} [kNm] Vibratory Torque Wechsel-drehmoment	P _{KV30} [kW] Power Loss Verlustleistung	n _{Kmax} [min ⁻¹] Max. Rot. Speed Max. Drehzahl	ΔK _v ³⁾ [mm] Radial Coupling Displacement Radialer Kupplungsversatz	ΔK _w ³⁾ [°] Angular Coupling Displacement Winkliger Kupplungsversatz	C _{Rdyn} [kNm/rad] Dyn. Radial Stiffness Dyn. radiale Federsteife	C _{Tdyn} [kNm/rad] Dyn. Torsional Stiffness Dynamische Drehfedersteife	ψ [-] Relative Damping Verhältnismäßige Dämpfung	
X 1411	X1410	0,55	0,80	0,16	0,23	5,300	1,0	0,50	0,6	2,0	1,00	
X 1412	X1410	0,70	1,00	0,20	0,23	5,300	1,0	0,50	0,8	2,5	1,13	
X 1413	X1410	0,70	1,00	0,20	0,21	5,300	1,0	0,50	1,4	5,0	1,13	
X 1611	X1610	0,90	1,25	0,25	0,33	4,100	1,0	0,50	0,7	2,5	1,00	
X 1612	X1610	1,10	1,60	0,32	0,33	4,100	1,0	0,50	1,3	4,5	1,13	
X 1613	X1610	1,10	1,60	0,32	0,29	4,100	1,0	0,50	1,7	8,5	1,13	
X 1911	X1910	1,40	2,00	0,40	0,36	3,600	1,0	0,50	1,0	4,5	1,00	
X 1912	X1910	1,75	2,50	0,50	0,36	3,600	1,0	0,50	1,9	7,5	1,13	
X 1913	X1910	1,75	2,50	0,50	0,33	3,600	1,0	0,50	2,3	14,0	1,13	
X 2211	X2210	2,25	3,15	0,64	0,43	3,200	1,5	0,50	1,2	7,0	1,00	
X 2212	X2210	2,80	4,00	0,80	0,43	3,200	1,0	0,50	2,3	12,0	1,13	
X 2213	X2210	2,80	4,00	0,80	0,46	3,200	1,0	0,50	2,8	21,0	1,13	
X 2216	X2210	2,80	4,00	0,80	0,46	3,200	1,0	0,50	6,3	36,0	1,13	
X 2218	X2210	2,80	4,00	0,80	0,46	3,200	1,0	0,50	8,6	50,0	1,13	
X 221A	X2210	2,80	4,00	0,80	0,46	3,200	1,0	0,50	12,4	72,0	1,13	
X 22D1	X22D0	4,50	6,30	1,28	0,86	3,200	1,5	0,50	2,4	14,0	1,00	
X 22D2	X22D0	5,60	8,00	1,60	0,86	3,200	1,0	0,50	4,6	24,0	1,13	
X 22D3	X22D0	5,60	8,00	1,60	0,92	3,200	1,0	0,50	5,6	42,0	1,13	
X 22D6	X22D0	5,60	8,00	1,60	0,92	3,200	1,0	0,50	12,6	71,0	1,13	
X 22D8	X22D0	5,60	8,00	1,60	0,92	3,200	1,0	0,50	17,2	100,0	1,13	
X 22DA	X22D0	5,60	8,00	1,60	0,92	3,200	1,0	0,50	24,8	144,0	1,13	
X 2611	X2610	3,50	5,00	1,00	0,49	2,700	1,5	0,50	1,5	11,5	1,00	
X 2612	X2610	4,40	6,30	1,25	0,49	2,700	1,0	0,50	2,9	19,5	1,13	
X 2613	X2610	4,40	6,30	1,25	0,49	2,700	1,0	0,50	3,5	36,0	1,13	
X 2616	X2610	4,40	6,30	1,25	0,49	2,700	1,0	0,50	7,7	58,0	1,13	
X 2618	X2610	4,40	6,30	1,25	0,41	2,700	1,0	0,25	10,5	80,0	1,13	
X 261A	X2610	4,40	6,30	1,25	0,41	2,700	1,0	0,25	15,1	116,0	1,13	
X 26D1	X26D0	7,00	10,00	2,00	0,98	2,700	1,5	0,50	3,0	23,0	1,00	
X 26D2	X26D0	8,80	12,50	2,50	0,98	2,700	1,0	0,50	5,8	39,0	1,13	
X 26D3	X26D0	8,80	12,50	2,50	0,98	2,700	1,0	0,50	7,0	72,0	1,13	
X 26D6	X26D0	8,80	12,50	2,50	0,98	2,700	1,0	0,50	15,4	116,0	1,13	
X 26D8	X26D0	8,80	12,50	2,50	0,82	2,700	1,0	0,25	21,0	160,0	1,13	
X 26DA	X26D0	8,80	12,50	2,50	0,82	2,700	1,0	0,25	30,2	232,0	1,13	
X 3011	X3010	5,60	8,00	1,60	0,35	2,500	1,5	0,50	2,0	19,0	1,00	
X 3012	X3010	7,00	10,00	2,00	0,35	2,500	1,0	0,50	3,8	30,0	1,13	
X 3013	X3010	7,00	10,00	2,00	0,37	2,500	1,0	0,50	4,2	58,0	1,13	
X 3016	X3010	7,00	10,00	2,00	0,37	2,500	1,0	0,50	9,7	92,0	1,13	
X 3018	X3010	7,00	10,00	2,00	0,45	2,500	1,0	0,25	13,2	125,0	1,13	
X 301A	X3010	7,00	10,00	2,00	0,45	2,500	1,0	0,25	19,0	181,3	1,13	
X 30D1	X30D0	11,20	16,00	3,20	0,70	2,500	1,5	0,50	4,0	38,0	1,00	
X 30D2	X30D0	14,00	20,00	4,00	0,70	2,500	1,0	0,50	7,6	60,0	1,13	
X 30D3	X30D0	14,00	20,00	4,00	0,74	2,500	1,0	0,50	8,4	116,0	1,13	
X 30D6	X30D0	14,00	20,00	4,00	0,74	2,500	1,0	0,50	19,4	183,0	1,13	
X 30D8	X30D0	14,00	20,00	4,00	0,90	2,500	1,0	0,25	26,4	250,0	1,13	
X 30DA	X30D0	14,00	20,00	4,00	0,90	2,500	1,0	0,25	38,0	362,6	1,13	

Performance Data Leistungsdaten

Material Natural Rubber Material Gummi

Type of Coupling Kupplungstyp		Permissible Values ¹⁾ Zulässige Werte							Spring Characteristics ²⁾ Federeigenschaften		
Size Größe	Dim. Group Baugruppe	T _{KN}	T _{Kmax1}	T _{KW}	P _{KV30}	n _{Kmax}	ΔK _r ³⁾	ΔK _w ³⁾	C _{Rdyn}	C _{Tdyn}	Ψ
		[kNm] Nominal Torque Nenn- drehmoment	[kNm] Max. Torque 1 Max. Drehmoment 1	[kNm] Vibratory Torque Wechsel- drehmoment	[kW] Power Loss Verlustleistung	[min ⁻¹] Max. Rot. Speed Max. Drehzahl	[mm] Radial Coupling Displacement Radialer Kupplungsversatz	[°] Angular Coupling Displacement Winkliger Kupplungsversatz	[kNm/rad] Dyn. Radial Stiffness Dyn. radiale Federsteife	[kNm/rad] Dyn. Torsional Stiffness Dynamische Drehfedersteife	[-] Relative Damping Verhältnismäßige Dämpfung
X 3411	X3410	8,80	12,50	2,50	0,45	2500	1,5	0,50	2,7	43,0	1,00
X 3412	X3410	11,20	16,00	3,20	0,45	2500	1,0	0,50	4,1	67,0	1,13
X 3413	X3410	11,20	16,00	3,20	0,42	2500	1,0	0,50	4,5	85,0	1,13
X 3416	X3410	11,20	16,00	3,20	0,42	2500	1,0	0,50	9,2	143,0	1,13
X 3418	X3410	11,20	16,00	3,20	0,51	2500	1,0	0,25	12,6	200,0	1,13
X 341A	X3410	11,20	16,00	3,20	0,51	2500	1,0	0,25	18,1	303,0	1,13
X 34D1	X34D0	17,50	25,00	5,00	0,90	2500	1,5	0,50	5,4	85,0	1,00
X 34D2	X34D0	22,40	31,50	6,40	0,90	2500	1,0	0,50	8,2	134,0	1,13
X 34D3	X34D0	22,40	31,50	6,40	0,84	2500	1,0	0,50	9,0	170,0	1,13
X 34D6	X34D0	22,40	31,50	6,40	0,84	2500	1,0	0,50	18,4	285,0	1,13
X 34D8	X34D0	22,40	31,50	6,40	1,02	2500	1,0	0,25	25,2	400,0	1,13
X 34DA	X34D0	22,40	31,50	6,40	1,02	2500	1,0	0,25	36,8	605,0	1,13
X 3711	X3710	11,20	16,00	3,20	0,46	2500	1,5	0,50	4,1	61,0	1,00
X 3712	X3710	14,00	20,00	4,00	0,46	2500	1,0	0,50	6,3	94,0	1,13
X 3713	X3710	14,00	20,00	4,00	0,41	2500	1,0	0,50	8,1	120,0	1,13
X 3716	X3710	14,00	20,00	4,00	0,41	2500	1,0	0,50	13,4	200,0	1,13
X 3718	X3710	14,00	20,00	4,00	0,55	2500	1,0	0,25	18,7	279,0	1,13
X 371A	X3710	14,00	20,00	4,00	0,55	2500	1,0	0,25	27,8	413,0	1,13
X 4011	X4010	14,00	20,00	4,00	0,55	2500	1,5	0,50	3,2	68,0	1,00
X 4012	X4010	17,50	25,00	5,00	0,55	2500	1,0	0,50	4,7	105,0	1,13
X 4013	X4010	17,50	25,00	5,00	0,57	2500	1,0	0,50	5,2	135,0	1,13
X 4016	X4010	17,50	25,00	5,00	0,57	2500	1,0	0,50	10,7	223,0	1,13
X 4018	X4010	17,50	25,00	5,00	0,62	2500	1,0	0,25	14,6	310,0	1,13
X 401A	X4010	17,50	25,00	5,00	0,62	2500	1,0	0,25	21,0	450,0	1,13
X 40D1	X40D0	28,00	40,00	8,00	1,10	2500	1,5	0,50	6,4	136,0	1,00
X 40D2	X40D0	35,00	50,00	10,00	1,10	2500	1,0	0,50	9,4	210,0	1,13
X 40D3	X40D0	35,00	50,00	10,00	1,14	2500	1,0	0,50	10,4	270,0	1,13
X 40D6	X40D0	35,00	50,00	10,00	1,14	2500	1,0	0,50	21,4	445,0	1,13
X 40D8	X40D0	35,00	50,00	10,00	1,24	2500	1,0	0,25	29,2	620,0	1,13
X 40DA	X40D0	35,00	50,00	10,00	1,24	2500	1,0	0,25	42,0	900,0	1,13
X 4311	X4310	22,40	31,50	6,40	0,66	2500	1,5	0,50	5,4	130,0	1,00
X 4312	X4310	28,00	40,00	8,00	0,66	2500	1,0	0,50	7,9	190,0	1,13
X 4313	X4310	28,00	40,00	8,00	0,57	2500	1,0	0,50	12,9	335,0	1,13
X 4316	X4310	28,00	40,00	8,00	0,57	2500	1,0	0,50	24,8	528,0	1,13
X 4318	X4310	28,00	40,00	8,00	0,85	2500	1,0	0,25	33,9	720,0	1,13
X 431A	X4310	28,00	40,00	8,00	0,85	2500	1,0	0,25	48,8	1.044,0	1,13
X 43D1	X43D0	44,80	63,00	12,80	1,32	2500	1,5	0,50	10,8	260,0	1,00
X 43D2	X43D0	56,00	63,00	16,00	1,32	2500	1,0	0,50	15,8	380,0	1,13
X 43D3	X43D0	56,00	63,00	16,00	1,14	2500	1,0	0,50	25,8	670,0	1,13
X 43D6	X43D0	56,00	63,00	16,00	1,14	2500	1,0	0,50	49,6	1.055,0	1,13
X 43D8	X43D0	56,00	63,00	16,00	1,70	2500	1,0	0,25	67,8	1.440,0	1,13
X 43DA	X43D0	56,00	63,00	16,00	1,70	2500	1,0	0,25	97,6	2.088,0	1,13

1) The actual operating conditions could require the correction of the given values.
2) Valid for the scope of definitions and with tolerances for the spring characteristics.
3) Higher values on request.

1) Bedingt durch den Betriebszustand der Anlage kann eine Korrektur der gegebenen Werte notwendig werden.
2) Gültig für den Definitionsrahmen aus den Erläuterungen und mit Toleranzen für die Federeigenschaften.
3) Höhere Werte auf Anfrage.

VULASTIK L

Performance Data Leistungsdaten

Material Silicone Material Silikon

Type of Coupling Kupplungstyp		Permissible Values ¹⁾ Zulässige Werte							Spring Characteristics ²⁾ Federeigenschaften		
Size Größe	Dim. Group Baugruppe	T _{KN} [kNm] Nominal Torque Nenn- drehmoment	T _{Kmax1} [kNm] Max. Torque 1 Max. Drehmoment 1	T _{KW} [kNm] Vibratory Torque Wechsel- drehmoment	P _{KV30} [kW] Power Loss Verlustleistung	n _{Kmax} [min-1] Max. Rot. Speed Max. Drehzahl	ΔK _v ³⁾ [mm] Radial Coupling Displacement Radialer Kupplungsversatz	ΔK _w ³⁾ [°] Angular Coupling Displacement Winkliger Kupplungsversatz	C _{Rdyn} [kNm/rad] Dyn. Radial Stiffness Dyn. radiale Federsteife	C _{Tdyn} [kNm/rad] Preload dep. dyn. torsional Stiffness Vorlastabh. dyn. Drehfedersteife	ψ [-] Relative Damping Verhältnismäßige Dämpfung
X 1611S	X1610	0,50	0,63	0,25	0,50	4.100	1,0	0,50	0,7	2,1	1,13
X 1911S	X1910	0,80	1,00	0,40	0,54	3.600	1,0	0,50	1,0	3,2	1,13
X 2211S	X2210	1,25	1,57	0,64	0,65	3.200	1,5	0,50	1,2	5,1	1,13
X 22D1S	X22D0	2,50	3,15	1,28	1,30	3.200	1,5	0,50	2,4	10,2	1,13
X 2611S	X2610	2,00	2,50	1,00	0,74	2.700	1,5	0,50	1,5	8,1	1,13
X 26D1S	X26D0	4,00	5,00	2,00	1,48	2.700	1,5	0,50	3,0	16,2	1,13
X 3011S	X3010	3,15	4,00	1,60	0,54	2.500	1,5	0,50	2,0	13,4	1,13
X 30D1S	X30D0	6,30	8,00	3,20	1,06	2.500	1,5	0,50	4,0	26,8	1,13
X 3411S	X3410	5,00	6,30	2,50	0,68	2.500	1,5	0,50	2,7	40,0	1,13
X 34D1S	X34D0	10,00	12,50	5,00	1,36	2.500	1,5	0,50	5,4	80,0	1,13
X 4011S	X4010	7,81	10,00	4,00	0,83	2.500	1,5	0,50	3,2	57,0	1,13
X 40D1S	X40D0	16,00	20,00	8,00	1,66	2.500	1,5	0,50	6,4	114,0	1,13
X 4311S	X4310	12,50	16,00	6,40	0,99	2.500	1,5	0,50	5,4	110,0	1,13
X 43D1S	X43D0	25,00	31,50	12,80	1,98	2.500	1,5	0,50	10,8	220,0	1,13

1) The actual operating conditions could require the correction of the given values.

2) Valid for the scope of definitions and with tolerances for the spring characteristics.

3) Higher values on request.

1) Bedingt durch den Betriebszustand der Anlage kann eine Korrektur der gegebenen Werte notwendig werden.

2) Gültig für den Definitionsrahmen aus den Erläuterungen und mit Toleranzen für die Federeigenschaften.

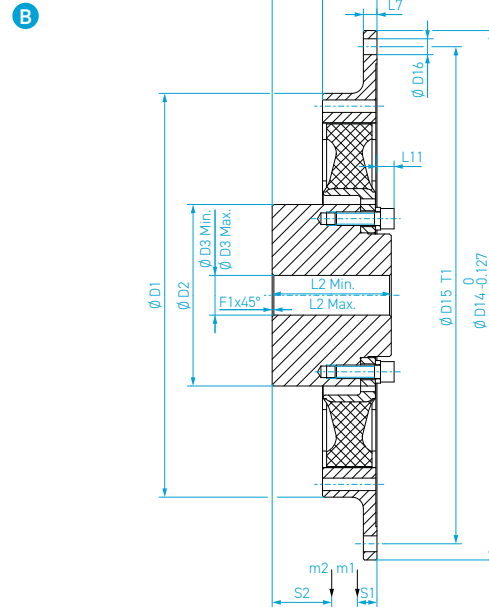
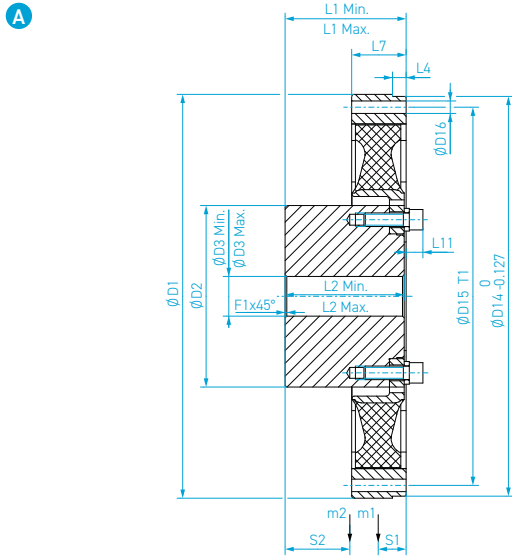
3) Höhere Werte auf Anfrage.

VULASTIK L

SERIES BAUREIHE 2800

For connecting a SAE flywheel J620 or similar to a shaft – short installation length due to hub located inside the coupling - flexible element in single element design – replacement of elements with displacement of connected machinery.

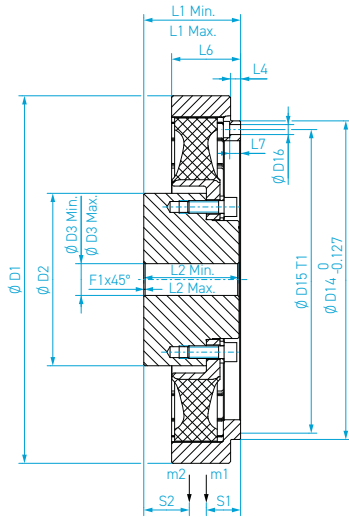
Zur Verbindung eines SAE-Schwungrades J620 oder ähnlichem mit einer Welle – kurze Baulänge durch innenliegende Nabe – elastisches Element in Einelementausführung – Elementwechsel mit Verschieben der verbundenen Maschinen.



Geometric Data Geometrische Daten

Dimension Group Baugruppe	Flywheel Schwungrad	Dimensions Abmessungen														
		SAE J620	D₁	D₂	D₃		D₁₄	D₁₅	T₁	D₁₆	L₁¹⁾		L₂¹⁾		L₄	L₆
		[mm]	[mm]	[mm]	[mm]	[mm]	[mm]	[#]	[mm]	[mm]	[mm]	[mm]	[mm]	[mm]	[mm]	[mm]
				min.	max.			holes / Teilung		min.	max.	min.	max.			
A	X 1410	8	-	118,0	20,0	60,0	263,5	244,5	6	11,0	58,9	80,9	60,0	82,0	10,0	-
B	X 1410	10	263,0	118,0	20,0	60,0	314,4	295,3	8	11,0	51,0	73,0	60,0	82,0	-	34,0
B	X 1410	11½	263,0	118,0	20,0	60,0	352,4	333,4	8	11,0	61,7	106,7	60,0	105,0	-	34,0
A	X 1610	10	-	136,0	25,0	70,0	314,4	295,3	8	11,0	61,0	73,0	70,0	82,0	10,0	-
B	X 1610	11½	315,0	136,0	25,0	70,0	352,4	333,4	8	11,0	71,7	106,7	70,0	105,0	-	40,0
B	X 1610	14	315,0	136,0	25,0	70,0	466,7	438,2	8	14,0	57,4	92,4	70,0	105,0	-	40,0
A	X 1910	11½	356,0	160,0	35,0	85,0	352,4	333,4	8	11,0	91,7	106,7	90,0	105,0	12,0	-
B	X 1910	14	356,0	160,0	35,0	85,0	466,7	438,2	8	14,0	77,4	92,4	90,0	105,0	-	48,0
C	X 2210	11½	405,0	190,0	35,0	95,0	352,4	333,4	8	11,0	66,7	106,7	65,0	105,0	11,0	76,0
B	X 2210	14	410,0	190,0	35,0	95,0	466,7	438,2	8	14,0	52,4	92,4	65,0	105,0	-	53,0
A	X 2610	14	470,0	220,0	45,0	110,0	466,7	438,2	8	14,0	52,4	92,4	65,0	105,0	20,0	-
B	X 2610	18	470,0	220,0	45,0	120,0	571,5	542,9	12	17,0	42,7	82,7	65,0	105,0	-	62,0
A	X 3010	14	-	220,0	50,0	120,0	466,7	438,2	8	14,0	57,4	92,4	70,0	105,0	20,0	-
B	X 3010	18	470,0	220,0	50,0	120,0	571,5	542,9	12	17,0	70,0	135,0	70,0	135,0	-	80,0
A	X 3210	14	-	220,0	50,0	120,0	466,7	438,2	8	14,0	67,4	92,4	80,0	105,0	20,0	-
B	X 3210	18	466,0	220,0	50,0	120,0	571,5	542,9	12	17,0	70,0	135,0	80,0	145,0	-	80,0
A	X 3110	14	470,0	220,0	50,0	120,0	466,7	438,2	16	14,0	137,0	172,0	110,0	145,0	20,0	-
A	X 3410	18	580,0	185,0	60,0	130,0	571,5	542,9	12	17,0	90,0	150,0	90,0	150,0	15,0	-
B	X 3410	21	580,0	185,0	60,0	130,0	673,1	641,4	12	17,0	90,0	150,0	90,0	150,0	-	109,0
A	X 3610	18	580,0	185,0	60,0	130,0	571,5	542,9	12	17,0	110,0	150,0	110,0	150,0	15,0	-
A	X 3710	18	580,0	290,0	60,0	140,0	571,5	542,9	12	17,0	145,0	150,0	145,0	150,0	15,0	-
B	X 3710	21	-	290,0	60,0	140,0	673,1	641,4	12	17,0	145,0	150,0	145,0	150,0	-	109,0
A	X 4010	21	680,0	205,0	70,0	145,0	673,1	641,4	12	17,0	125,0	175,0	110,0	160,0	15,0	-
A	X 4310	21	680,0	235,0	70,0	170,0	673,1	641,4	12	17,0	145,0	195,0	140,0	190,0	15,0	-

C



			Mass moment of inertia Massenträgheitsmomente		Mass Masse		Distance to center of gravity Schwerpunktsabstand		Notes Anmerkungen
L_7	L_{11}	F_1	J_1	J_2	m_1	m_2	S_1	S_2	
[mm]	[mm]	[mm]	[kgm ²]	[kgm ²]	[kg]	[kg]	[mm]	[mm]	
34,0	13,0	1,5	0,02	0,02	1,4	7,9	16,7	45,0	
10,0	13,0	1,5	0,03	0,02	2,1	7,5	13,9	42,2	
10,0	12,8	1,5	0,05	0,02	2,6	9,9	12,0	57,9	
40,0	10,0	1,5	0,04	0,03	2,1	9,9	19,6	41,6	
10,0	12,8	1,5	0,06	0,04	2,8	13,2	17,4	57,4	
10,0	13,1	1,5	0,14	0,03	4,5	12,3	12,0	52,7	
48,0	14,8	1,5	0,08	0,07	3,3	18,0	24,6	57,1	
12,0	15,1	1,5	0,18	0,07	5,6	17,0	17,3	52,5	
12,0	-	1,5	0,20	0,13	6,0	23,7	37,8	50,2	
15,0	18,6	1,5	0,23	0,14	6,1	24,4	22,0	52,6	
62,0	14,1	1,5	0,32	0,26	7,1	33,5	31,6	52,4	
18,0	22,3	1,5	0,59	0,24	11,2	31,2	23,6	48,7	
80,0	20,1	2,0	0,35	0,31	8,1	36,3	39,3	52,6	
20,0	20,5	2,0	0,66	0,38	12,7	46,8	29,4	74,4	
80,0	17,6	2,0	0,45	0,30	10,3	35,9	-	-	
20,0	17,6	2,0	0,68	0,42	13,3	49,5	29,7	75,0	
162,0	-	2,0	0,90	0,50	21,5	54,1	-	-	
109,0	17,0	2,0	1,45	0,89	21,3	65,6	58,4	91,1	
25,0	17,0	2,0	2,12	0,84	28,3	63,6	48,4	90,7	
109,0	-	2,0	1,50	0,80	22,5	59,4	57,0	85,5	
109,0	17,0	2,0	1,52	1,33	22,6	92,6	56,8	80,0	
25,0	17,0	2,0	2,18	1,28	29,5	90,4	47,6	79,4	
130,0	18,5	2,0	3,30	1,80	35,2	96,9	69,0	105,0	
170,0	19,5	2,0	4,49	2,41	48,5	123,3	85,1	115,5	

All masses and mass moments of inertia refer to min. hub diameter with max. hub length.

1) The installation dimensions L_1 and L_2 describe the standard and can be adjusted to larger than min./max. depending on the installation. The adjustment of the hub length is depending on the nominal torque T_N of the application. For further information, please contact your local VULKAN representative or for calculation of a keyway connections please visit the VULKAN Engineering portal on www.vulkan.com.

Alle Massen, Schwerpunkte und Massenträgheitsmomente beziehen sich auf min. Nabdurchmesser bei max. Nabenlänge.

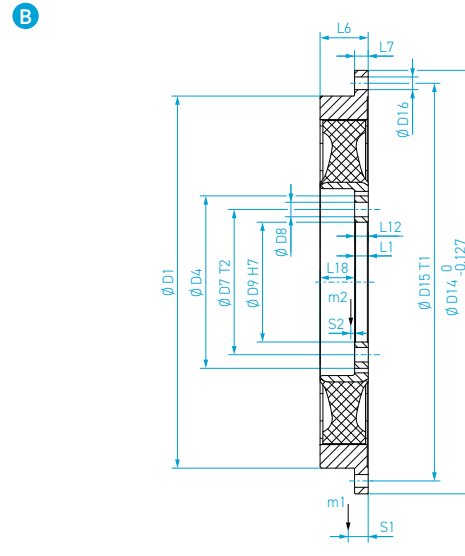
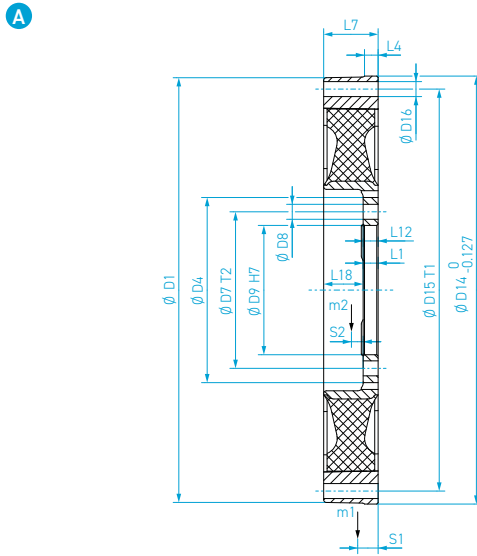
1) L_1 und L_2 beschreiben Standardsituationen und können im Anwendungs-fall angepasst werden. Die Auslegung der Nabenlänge erfolgt in Abhängigkeit des Anlagementes T_N und muss anwendungsbezogen berechnet werden. Kontaktieren Sie hierfür die VULKAN Vertretung in Ihrer Nähe oder besuchen Sie für Naben mit Passfederverbindung das VULKAN Engineering Portal auf unserer Homepage www.vulkan.com.

VULASTIK L

SERIES BAUREIHE 2802

For connecting a SAE flywheel J620 or similar to a shaft – short installation length due to hub located inside the coupling - flexible element in single element design – replacement of elements with displacement of connected machinery.

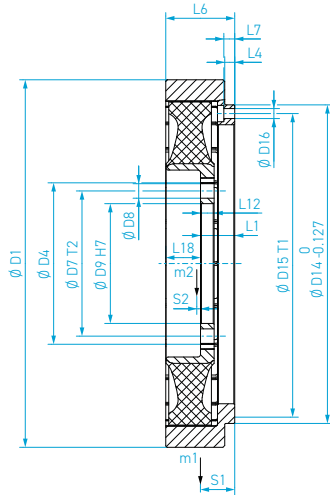
Zur Verbindung eines SAE-Schwungrades J620 oder ähnlichem mit einer Welle – kurze Baulänge durch innenliegende Nabe – elastisches Element in Einelementausführung – Elementwechsel mit Verschieben der verbundenen Maschinen.



Geometric Data Geometrische Daten

Dimension Group Baugruppe	Flywheel Schwungrad	Dimensions Abmessungen														
		SAE J620	D ₁ [mm]	D ₄ [mm]	D ₇ [mm]	T ₂ [#] <small>holes / Teilung</small>	D ₈ [mm]	D ₉ [mm]	D ₁₄ [mm]	D ₁₅ [mm]	T ₁ [#] <small>holes / Teilung</small>	D ₁₆ [mm]	L ₁ [mm]	L ₄ [mm]	L ₆ [mm]	L ₇ [mm]
A	X 1410	8	-	118,0	102,0	12	11,0	82,0	263,5	244,5	6	11,0	9,0	10,0	-	34,0
B	X 1410	10	265,0	118,0	102,0	12	11,0	82,0	314,4	295,3	8	11,0	9,0	-	34,0	10,0
B	X 1410	11½	265,0	118,0	102,0	12	11,0	82,0	352,4	333,4	8	11,0	9,2	-	34,0	10,0
A	X 1610	10	-	136,0	115,0	12	11,0	95,0	314,4	295,3	8	11,0	11,0	10,0	-	40,0
B	X 1610	11½	315,0	136,0	115,0	12	11,0	95,0	352,4	333,4	8	11,0	11,2	-	40,0	10,0
B	X 1610	14	315,0	136,0	115,0	12	11,0	95,0	466,7	438,2	8	14,0	10,9	-	40,0	10,0
A	X 1910	11½	356,0	160,0	135,0	12	14,0	110,0	352,4	333,4	8	11,0	14,7	12,0	-	48,0
B	X 1910	14	351,0	160,0	135,0	12	14,0	110,0	466,7	438,2	8	14,0	14,4	-	48,0	12,0
C	X 2210	11½	405,0	190,0	160,0	12	16,0	132,0	352,4	333,4	8	11,0	37,7	11,0	76,0	12,0
B	X 2210	14	408,0	190,0	160,0	12	16,0	132,0	466,7	438,2	8	14,0	14,9	-	53,0	15,0
A	X 2610	14	463,5	220,0	190,0	12	18,0	155,0	466,7	438,2	8	14,0	18,4	18,0	-	62,0
B	X 2610	18	470,0	220,0	190,0	12	18,0	155,0	571,5	542,9	12	17,0	18,7	-	62,0	18,0
A	X 3010	14	-	220,0	190,0	16	18,0	160,0	466,7	438,2	8	14,0	16,4	20,0	-	80,0
B	X 3010	18	470,0	220,0	190,0	16	18,0	160,0	571,5	542,9	12	17,0	16,0	-	80,0	20,0
A	X 3110	14	470,0	220,0	190,0	16	18,0	160,0	466,7	438,2	2x8	14,0	57,0	20,0	-	162,0
A	X 3210	14	-	220,0	190,0	16	18,0	160,0	466,7	438,2	8	14,0	27,4	20,0	-	80,0
A	X 3410	18	580,0	290,0	250,0	16	22,0	205,0	571,5	542,9	12	17,0	49,0	15,0	-	109,0
B	X 3410	21	571,0	290,0	250,0	16	22,0	205,0	673,1	641,4	12	17,0	49,0	-	109,0	25,0
A	X 3610	18	580,0	290,0	250,0	16	22,0	205,0	571,5	542,9	12	17,0	49,0	15,0	-	109,0
A	X 3710	18	580,0	300,0	250,0	16	22,0	205,0	571,5	542,9	12	17,0	29,0	15,0	-	109,0
A	X 4010	21	680,0	335,0	285,0	16	24,0	235,0	673,1	641,4	12	17,0	54,0	15,0	-	130,0
A	X 4310	21	680,0	335,0	285,0	16	24,0	235,0	673,1	641,4	12	17,0	45,0	15,0	-	170,0

C



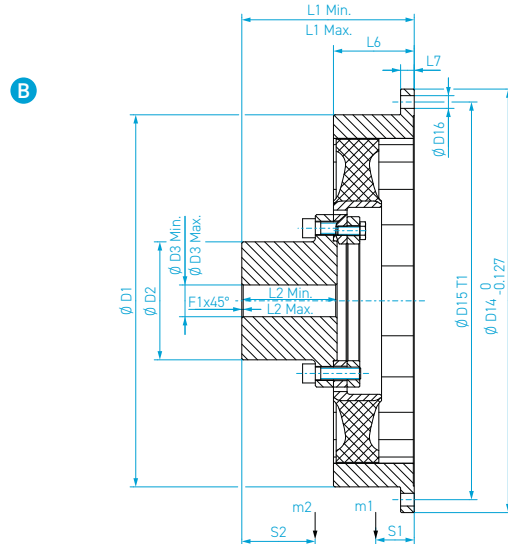
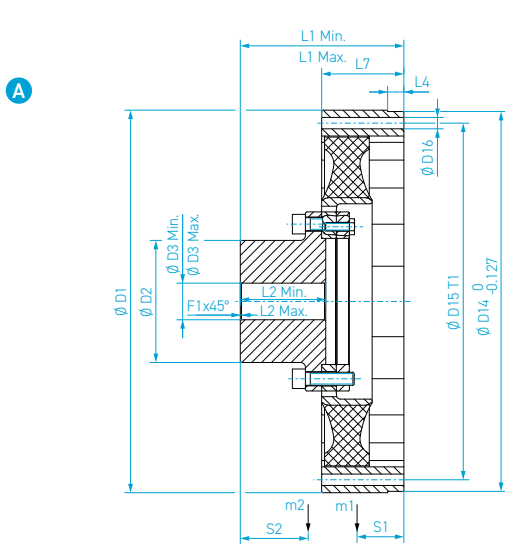
		Mass moment of inertia Massenträgheitsmomente		Mass Masse		Distance to center of gravity Schwerpunktsabstand		Notes Anmerkungen
L_{12}	L_{18}	J_1	J_2	m_1	m_2	S_1	S_2	
[mm]	[mm]	[kgm ²]	[kgm ²]	[kg]	[kg]	[mm]	[mm]	
9,0	25,0	0,02	0,01	1,4	1,3	-	-	
9,0	25,0	0,03	0,01	2,1	1,3	-	-	
9,0	25,0	0,05	0,01	2,6	1,3	12,2	3,5	
11,0	29,0	0,04	0,01	2,1	1,9	19,6	4,0	
11,0	29,0	0,06	0,01	2,8	1,9	17,4	4,0	
11,0	29,0	0,14	0,01	4,5	1,9	12,1	4,0	
13,0	33,0	0,08	0,02	3,3	3,0	24,6	3,4	
13,0	33,0	0,17	0,02	5,2	2,9	16,3	3,5	
15,0	38,0	0,20	0,05	6,0	4,9	37,8	4,1	
15,0	38,0	0,23	0,05	6,1	4,9	22,0	4,1	
18,0	44,0	0,29	0,10	6,7	6,9	30,5	4,2	
18,0	44,0	0,59	0,10	11,1	6,9	23,6	4,2	
22,0	70,0	0,36	0,16	8,3	10,5	39,5	13,4	
22,0	70,0	0,72	0,15	14,1	9,7	31,2	15,2	
22,0	115,0	0,90	0,28	21,5	17,5	-	-	
22,0	115,0	0,45	0,17	10,3	12,2	-	-	
49,0	60,0	1,45	0,55	21,3	23,8	58,4	3,4	
49,0	60,0	2,02	0,57	27,4	25,2	-	-	
25,0	75,0	1,49	0,50	22,4	21,7	-	-	
29,0	86,0	1,60	0,50	23,7	19,1	56,0	69,0	
54,0	76,0	3,30	1,20	35,2	38,7	69,0	8,0	
45,0	125,0	4,49	1,62	48,5	47,8	85,5	21,4	

VULASTIK L

SERIES BAUREIHE 2810

For connecting a SAE flywheel J620 or similar to a shaft – medium installation length due to hub located outside the coupling - flexible element in single and dual element design – replacement of elements without displacement of connected machinery.

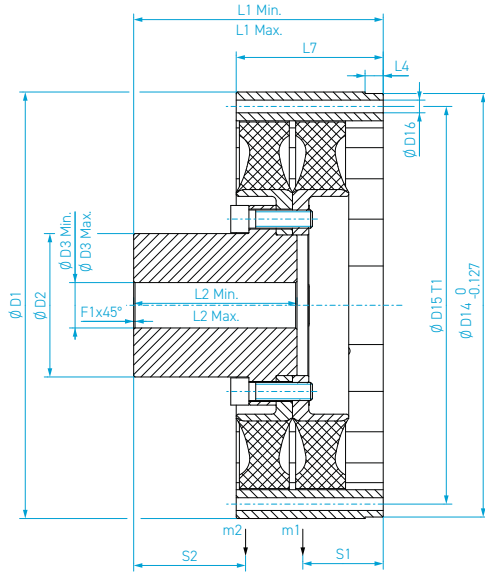
Zur Verbindung eines SAE-Schwungrades J620 oder ähnlichem mit einer Welle – Mittlere Baulänge durch außen liegende Nabe – elastisches Element in Ein- und Dualelementausführung – Elementwechsel ohne Verschieben der verbundenen Maschinen.



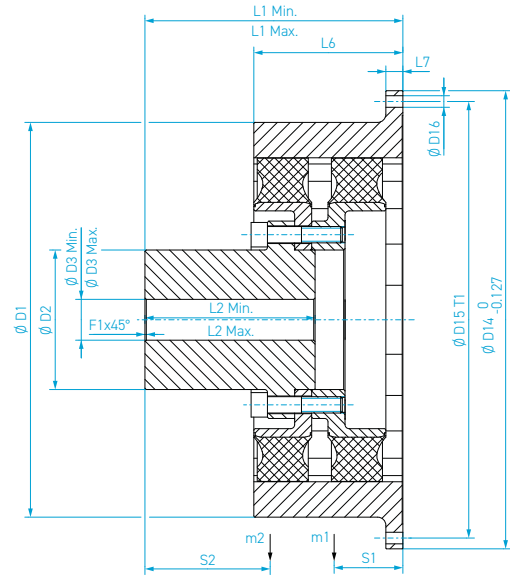
Geometric Data Geometrische Daten

Dimension Group Baugruppe	Flywheel Schwungrad	Dimensions Abmessungen														
		SAE J620	D ₁	D ₂	D ₃		D ₁₄	D ₁₅	T ₁	D ₁₆	L ₁ ¹⁾		L ₂ ¹⁾		L ₄	L ₆
		[mm]	[mm]	[mm]	[mm]	[mm]	[mm]	[#]	[mm]	[mm]	[mm]	[mm]	[mm]	[mm]	[mm]	[mm]
				min.	max.			holes / Teilung		min.	max.	min.	max.			
B	X 2210	14	4100	1300	350	950	466,7	438,2	8	14,0	150,0	190,0	65,0	105,0	-	89,0
A	X 2610	14	4700	1500	450	1100	466,7	438,2	8	14,0	161,0	201,0	65,0	105,0	20,0	-
B	X 2610	18	4700	1500	450	1100	571,5	542,9	12	17,0	161,0	201,0	65,0	105,0	-	101,0
A	X 3010	14	4700	1600	500	1200	466,7	438,2	8	14,0	195,0	260,0	70,0	135,0	20,0	-
B	X 3010	18	4700	1600	500	1200	571,5	542,9	12	17,0	195,0	260,0	70,0	135,0	-	124,0
A	X 3410	18	5800	1850	600	1300	571,5	542,9	12	17,0	221,0	281,0	90,0	150,0	15,0	-
B	X 3410	21	5800	1850	600	1300	673,1	641,4	12	17,0	218,0	278,0	90,0	150,0	-	109,0
A	X 3710	18	5800	2000	600	1400	571,5	542,9	12	17,0	284,0	289,0	145,0	150,0	15,0	-
A	X 4010	21	6800	2050	700	1450	673,1	641,4	12	17,0	259,0	324,0	110,0	175,0	15,0	-
A	X 4310	21	6800	2350	700	1700	673,1	641,4	12	17,0	310,0	360,0	140,0	190,0	15,0	-
D	X 22D0	14	4100	1300	400	950	466,7	438,2	16	14,0	185,0	235,0	100,0	150,0	-	143,0
C	X 26D0	14	4700	1580	500	1100	466,7	438,2	8	14,0	225,0	275,0	130,0	180,0	20,0	-
D	X 26D0	18	4700	1580	500	1100	571,5	542,9	12	17,0	225,0	275,0	130,0	180,0	-	162,0
C	X 30D0	14	4700	1580	500	1150	466,7	438,2	8	14,0	290,0	340,0	165,0	215,0	20,0	-
D	X 30D0	18	4700	1580	500	1150	571,5	542,9	12	17,0	290,0	340,0	165,0	215,0	-	216,0
C	X 34D0	18	5800	2050	600	1500	571,5	542,9	12	17,0	329,0	379,0	200,0	250,0	15,0	-
D	X 34D0	21	5800	2050	600	1500	673,1	641,4	12	17,0	329,0	379,0	200,0	250,0	-	219,0
C	X 40D0	21	6800	2350	700	1700	673,1	641,4	12	17,0	397,0	447,0	250,0	300,0	15,0	-
C	X 43D0	21	6800	2350	700	1700	673,1	641,4	24	17,0	465,0	515,0	290,0	340,0	15,0	-

C



D



		Mass moment of inertia Massenträgheitsmomente		Mass Masse		Distance to center of gravity Schwerpunktsabstand	
L_1	F_1	J_1	J_2	m_1	m_2	S_1	S_2
[mm]	[mm]	[kgm ²]	[kgm ²]	[kg]	[kg]	[mm]	[mm]
15,0	1,5	0,29	0,10	7,8	19,4	42,4	80,8
101,0	1,5	0,44	0,20	9,5	27,0	57,5	83,5
20,0	1,5	0,76	0,20	14,4	27,3	43,0	83,5
124,0	2,0	0,56	0,28	12,3	35,6	70,2	107,3
20,0	2,0	0,88	0,28	17,2	35,3	54,9	107,0
109,0	2,0	1,45	0,91	21,3	67,6	59,2	135,2
25,0	2,0	2,18	0,94	29,0	69,0	48,6	135,2
134,0	2,0	1,78	1,01	26,2	71,9	72,2	128,6
130,0	2,0	3,28	1,92	35,2	103,5	69,0	161,5
170,0	2,0	4,48	2,59	48,5	132,0	87,0	171,3
15,0	1,5	0,45	0,17	12,4	28,4	70,5	109,2
162,0	1,5	0,77	0,34	16,9	44,7	88,6	123,3
20,0	1,5	1,09	0,35	21,7	45,9	72,9	123,7
216,0	2,0	1,03	0,44	22,8	43,4	116,8	165,5
20,0	2,0	1,36	0,44	28,2	53,2	-	-
219,0	2,0	2,94	1,55	43,0	115,0	113,5	182,4
25,0	2,0	3,67	1,53	50,9	114,0	101,2	181,9
258,0	2,0	6,56	3,37	70,3	184,2	132,7	219,8
340,0	2,0	8,74	4,69	94,9	231,5	173,4	253,0

Notes
Anmerkungen

All masses and mass moments of inertia refer to min. hub diameter with max. hub length.

1) The installation dimensions L_1 and L_2 describe the standard and can be adjusted to larger than min./max. depending on the installation. The adjustment of the hub length is depending on the nominal torque T_N of the application. For further information, please contact your local VULKAN representative or for calculation of a keyway connections please visit the VULKAN Engineering portal on www.vulkan.com.

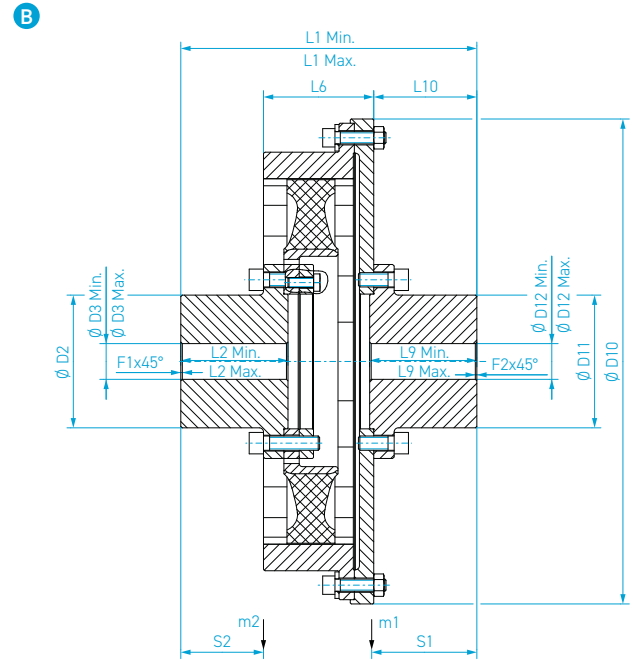
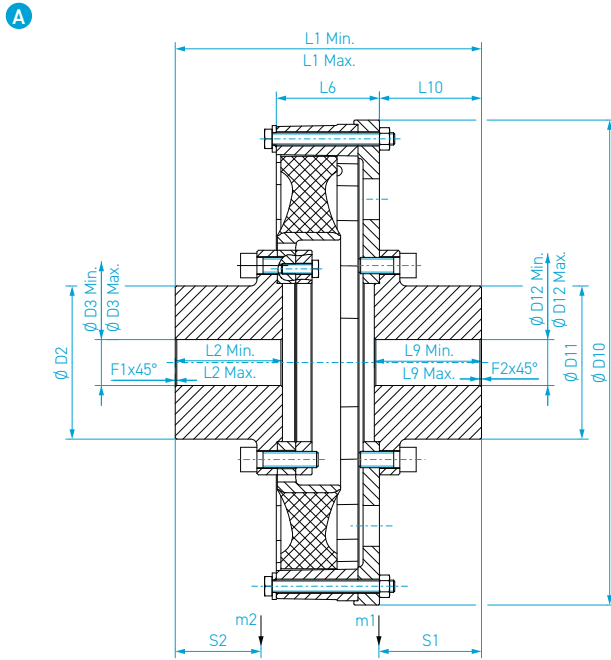
Alle Massen, Schwerpunkte und Massenträgheitsmomente beziehen sich auf min. Nabdurchmesser bei max. Nabelnänge.

1) L_1 und L_2 beschreiben Standardsituationen und können im Anwendungsfall angepasst werden. Die Auslegung der Nabelnänge erfolgt in Abhängigkeit des Anlagemomentes T_N und muss anwendungsbezogen berechnet werden. Kontaktieren Sie hierfür die VULKAN Vertretung in Ihrer Nähe oder besuchen Sie für Naben mit Passfederverbindung das VULKAN Engineering Portal auf unserer Homepage www.vulkan.com.

VULASTIK L SERIES BAUREIHE 2830

For connecting of two shafts – medium installation length due to hub located outside the coupling – flexible element in single and dual element design – replacement of elements without displacement of connected machinery.

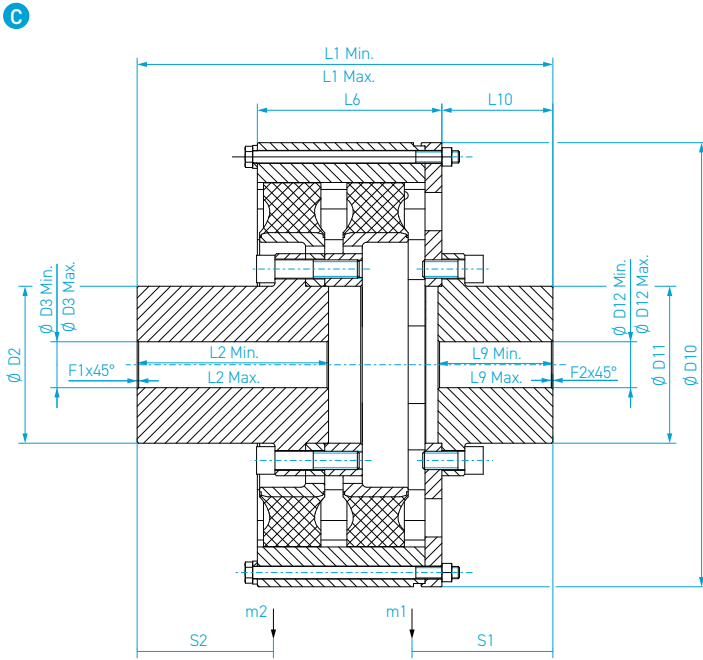
Zur Verbindung zweier Wellen – mittlere Baulänge durch außenliegende Nabe – elastisches Element in Ein- und Dualelementausführung – Elementwechsel ohne Verschieben der verbundenen Maschinen.



Geometric Data Geometrische Daten

Dimension Group Flywheel Dimensions
Baugruppe Schwungrad Abmessungen

	SAE J620	D ₁	D ₂	D ₃		D ₁₀	D ₁₁	D ₁₂		L ₁ ¹⁾		L ₂ ¹⁾		L ₆	L ₉ ¹⁾		
				[mm]	[mm]			[mm]	[mm]	[mm]	[mm]	[mm]	[mm]		[mm]	[mm]	[mm]
B	X 2210	-	410,0	130,0	35,0	95,0	475,00	130,0	35,0	95,0	210,0	290,0	65,0	105,0	108,0	65,0	105,0
A	X 2610	-	-	150,0	45,0	110,0	475,00	150,0	45,0	110,0	220,0	300,0	65,0	105,0	101,0	65,0	105,0
A	X 3010	-	-	160,0	50,0	120,0	475,00	160,0	50,0	120,0	270,0	400,0	70,0	135,0	129,0	70,0	135,0
A	X 3410	-	-	185,0	60,0	130,0	580,00	185,0	60,0	130,0	325,0	445,0	90,0	150,0	131,0	90,0	150,0
A	X 3710	-	-	200,0	60,0	140,0	580,00	200,0	60,0	140,0	444,0	454,0	145,0	150,0	156,0	145,0	150,0
A	X 4010	-	-	205,0	70,0	145,0	685,00	205,0	70,0	145,0	389,0	519,0	110,0	175,0	155,0	110,0	175,0
A	X 4310	-	-	235,0	70,0	170,0	685,00	235,0	70,0	170,0	470,0	570,0	140,0	190,0	195,0	140,0	190,0
C	X 34D0	-	-	205,0	60,0	150,0	580,00	205,0	60,0	150,0	443,0	543,0	200,0	250,0	241,0	100,0	150,0
C	X 40D0	-	-	235,0	70,0	170,0	685,00	235,0	70,0	170,0	542,0	642,0	250,0	300,0	283,0	125,0	175,0
C	X 43D0	-	-	235,0	70,0	170,0	685,00	235,0	70,0	170,0	715,0	815,0	290,0	340,0	365,0	250,0	300,0



			Mass moment of inertia Massenträgheitsmomente	Mass Masse			Distance to center of gravity Schwerpunktsabstand		Notes Anmerkungen
L_{10}	F_1	F_2	J_1	J_2	m_1	m_2	S_1	S_2	
[mm]	[mm]	[mm]	[kgm ²]	[kgm ²]	[kg]	[kg]	[mm]	[mm]	
101,0	1,5	1,5	0,99	0,10	40,3	19,2	102,9	80,4	
100,0	1,5	1,5	1,14	0,21	46,4	27,3	100,5	84,0	
135,0	2,0	2,0	1,40	0,29	55,7	36,1	132,6	108,0	
145,0	2,0	2,0	3,85	0,91	101,4	67,6	148,1	135,3	
145,0	2,0	2,0	4,26	0,97	110,6	70,0	152,1	127,2	
170,0	2,0	2,0	8,41	1,89	156,9	102,4	176,2	161,1	
185,0	2,0	2,0	9,79	2,60	187,7	132,4	191,2	171,7	
145,0	2,0	2,0	5,92	1,53	137,8	114,0	180,8	181,9	
170,0	2,0	2,0	12,50	3,30	211,5	182,4	211,7	219,0	
275,0	2,0	2,0	15,03	4,69	281,5	231,5	308,6	253,0	

All masses and mass moments of inertia refer to min. hub diameter with max. hub length.

1) The installation dimensions L_1 , L_2 and L_9 describe the standard and can be adjusted to larger than min./max. depending on the installation. The adjustment of the hub length is depending on the nominal torque T_N of the application. For further information, please contact your local VULKAN representative or for calculation of a keyway connections please visit the VULKAN Engineering portal on www.vulkan.com.

Alle Massen, Schwerpunkte und Massenträgheitsmomente beziehen sich auf min. Nabdurchmesser bei max. Nabenlänge.

1) L_1 , L_2 und L_9 beschreiben Standardsituationen und können im Anwendungsfall angepasst werden. Die Auslegung der Nabenlänge erfolgt in Abhängigkeit des Anlagemomentes T_N und muss anwendungsbezogen berechnet werden. Kontaktieren Sie hierfür die VULKAN Vertretung in Ihrer Nähe oder besuchen Sie für Naben mit Passfederverbindung das VULKAN Engineering Portal auf unserer Homepage www.vulkan.com.

VULASTIK L

Explanations of the Product Code Erläuterungen des Produktcodes

All VULKAN products are identified by a product code. This code consists of several parameters and it enables the clear identification of all products.

Alle VULKAN Produkte sind mit einem Produktcode gekennzeichnet. Dieser Code setzt sich aus verschiedenen Parameter-Angaben zusammen und ermöglicht es, unsere Produkte eindeutig zu identifizieren.

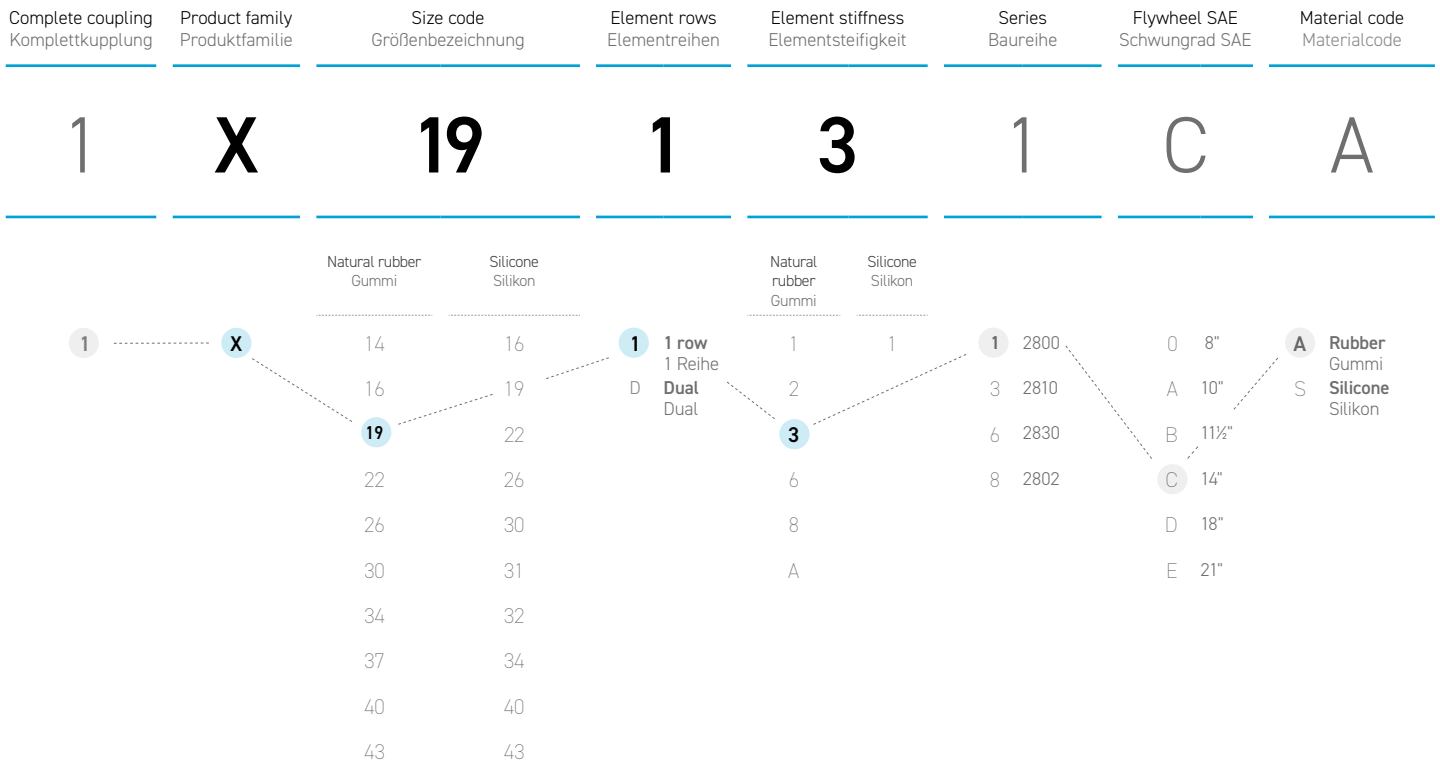
Product code example VULASTIK L X 1913

We have decoded here the product code of a VULASTIK L (X 1913), Size 19, 1 row, Element stiffness 3, Series 2800, Flywheel connection SAE 14", natural rubber.

X 1411	X 1410	0,50	0,80
X 1412	X 1410	0,63	1,00
X 1413	X 1410	0,63	1,00
X 1418	X 1410	0,63	1,00
X 1611	X 1610	0,80	1,25
X 1612	X 1610	1,00	1,60
X 1613	X 1610	1,00	1,60
X 1618	X 1610	1,00	1,60
X 1911	X 1910	1,25	2,00
X 1912	X 1910	1,60	2,50
X 1913	X 1910	1,60	2,50

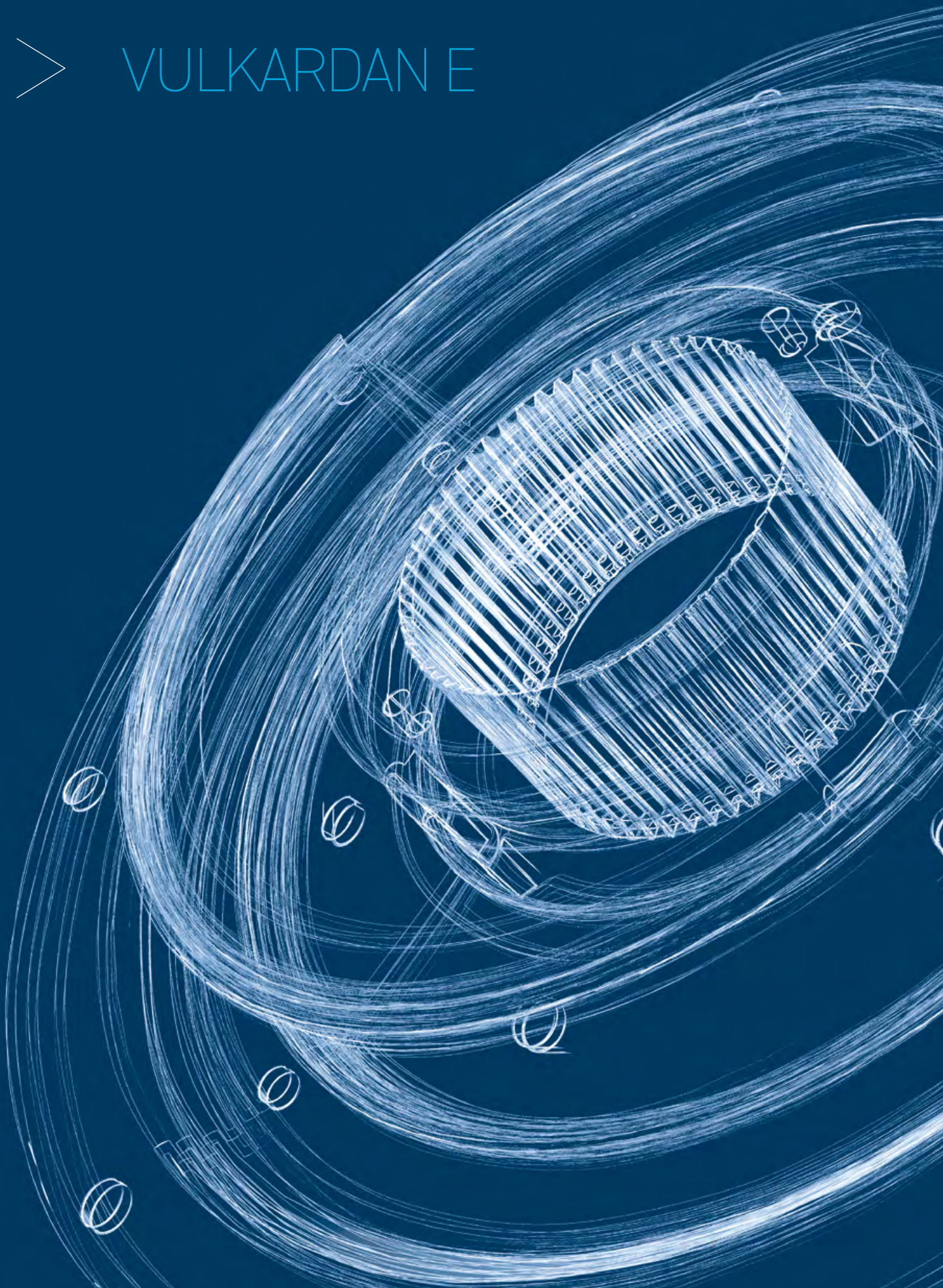
Produktcode Beispiel VULASTIK L X 1913

Hier haben wir den Code am Beispiel einer VULASTIK L (X 1913), Größe 19, 1-reihig, Elementsteifigkeit 3, Baureihe 2800, SAE-Schwungradanschluss 14", Gummi entschlüsselt dargestellt.





VULKARDAN E



VULKARDAN E

Nominal Torque Range: 0,2 – 26,4 kNm

Nenn Drehmoment: 0,2 – 26,4 kNm



VULKARDAN E

Highly flexible torsional coupling suitable for close coupled applications and freestanding machinery – rigidly or resilient mounted. It is available for connection from SAE J620 flywheel to spline or shaft with keyway, resp. for shaft to shaft connection. Four stiffness grades are available to tune the system for the torsional vibration requirements. A silicone version of VULKARDAN E coupling has been designed to allow operation under higher ambient temperatures and take advantage of nonlinear stiffness characteristics.

VULKARDAN E

Hochdrehelastische Kupplung geeignet für direkt angeflanschte Maschinen und für freistehende Anlagen, starr oder elastisch aufgestellt. Die Kupplung ist verfügbar für die Verbindung vom SAE J620-Schwungrad-anschluss zur Zahnwelle oder Welle mit Passfedernut oder als Welle- Welle-Verbindung. Für die drehschwingungstechnische Abstimmung der Anlage stehen 4 Steifigkeitsvarianten zur Verfügung. VULKARDAN E-Kupplungen mit Silikon-Elementen erlauben den Betrieb unter höheren Umgebungstemperaturen und bieten Vorteile mit einer nichtlinearen Steifigkeitscharakteristik.

VULKARDAN E

Performance Data Leistungsdaten

Material Natural Rubber Material Gummi

Type of Coupling Kupplungstyp		Permissible Values ¹⁾ Zulässige Werte								Spring Characteristics ²⁾ Federeigenschaften			
Size Größe	Dim. Group Baugruppe	T _{KN}	T _{Kmax1}	T _{KW}	P _{KV30}	n _{Kmax}	ΔK _s ³⁾	ΔK _r ³⁾	ΔK _w ³⁾	C _{AX1.0}	C _{Rdyn}	C _{Tdyn}	Ψ
		[kNm] Nominal Torque Nenn- drehmoment	[kNm] Max. Torque 1 Max. Drehmoment 1	[kNm] Vibratory Torque Wechsel- drehmoment	[kW] Power Loss Verlustleistung	[min-1] Max. Rot. Speed Max. Drehzahl	[mm] Axial Coupling Displacement Axialer Kupplungs- versatz	[mm] Radial Coupling Displacement Radialer Kupplungs- versatz	[°] Angular Coupling Displacement Winkliger Kupplungsversatz	[kN/mm] Axial Stiff-ness 1.0 mm Axiale Feder- steife 1.0 mm	[kN/mm] Dyn. Radial Stiffness Dyn. radiale Federsteife	[kNm/rad] Dyn. Torsional Stiffness Dyn. Dreh- federsteife	[-] Relative Damping Verhältnismäßige Dämpfung
K 1711	K1710	0,2	0,3	0,1	0,1	7.500	1,0	2,6	0,3	-	0,2	0,9	1,00
K 1715	K1710	0,3	0,4	0,1	0,1	7.500	1,0	1,8	0,3	-	0,3	1,5	1,13
K 1712	K1710	0,3	0,4	0,1	0,1	7.500	1,0	1,6	0,3	-	0,5	2,0	1,13
K 2311	K2310	0,8	1,0	0,2	0,1	6.300	1,0	1,8	0,3	-	0,5	2,3	1,00
K 2315	K2310	0,9	1,3	0,2	0,1	6.300	1,0	1,2	0,3	-	1,0	4,5	1,13
K 2312	K2310	0,9	1,3	0,2	0,1	6.300	1,0	1,1	0,3	-	1,4	6,2	1,13
K 2411	K2410	0,9	1,2	0,3	0,2	6.000	1,0	1,9	0,3	-	0,8	3,5	1,00
K 2415	K2410	1,1	1,5	0,3	0,2	6.000	1,0	1,3	0,3	-	1,3	6,0	1,13
K 2412	K2410	1,1	1,5	0,3	0,2	6.000	1,0	1,1	0,3	-	1,8	8,3	1,13
K 2811	K2810	1,4	1,9	0,4	0,2	5.100	1,0	2,0	0,3	-	0,9	5,5	1,00
K 2815	K2810	1,7	2,5	0,4	0,2	5.100	1,0	1,5	0,3	-	1,5	9,4	1,13
K 2812	K2810	1,7	2,5	0,4	0,2	5.100	1,0	1,2	0,3	-	2,0	13,0	1,13
K 3211	K3210	1,8	2,2	0,5	0,2	4.900	1,0	2,1	0,3	-	0,7	5,5	1,00
K 3215	K3210	2,0	2,8	0,5	0,2	4.900	1,0	1,4	0,3	-	1,5	11,3	1,13
K 3212	K3210	2,0	2,8	0,5	0,2	4.900	1,0	1,2	0,3	-	2,1	15,6	1,13
K 3411	K3410	2,3	3,2	0,6	0,2	4.250	1,0	2,6	0,3	-	0,7	7,5	1,00
K 3415	K3410	2,7	4,0	0,6	0,2	4.250	1,0	1,8	0,3	-	1,3	14,7	1,13
K 3412	K3410	2,7	4,0	0,6	0,2	4.250	1,0	1,5	0,3	-	1,9	20,5	1,13
K 4011	K4010	3,5	4,8	1,0	0,2	3.600	3,5	2,9	0,5	0,1	0,7	11,0	1,00
K 4015	K4010	4,2	6,0	1,0	0,2	3.600	3,5	2,0	0,5	0,1	1,3	21,0	1,13
K 4012	K4010	4,2	6,0	1,0	0,2	3.600	3,5	1,7	0,5	0,1	1,9	29,0	1,13
K 4111	K4110	3,3	3,8	1,0	0,4	2.500	3,5	5,1	0,5	0,2	0,6	13,5	1,00
K 4115	K4110	4,0	4,7	1,0	0,4	2.500	3,5	3,6	0,5	0,2	1,1	23,0	1,13
K 4112	K4110	4,0	4,7	1,0	0,4	2.500	3,5	3,1	0,5	0,2	1,5	32,0	1,13
K 4911	K4910	5,6	9,5	1,6	0,3	2.750	3,5	3,8	0,5	0,2	0,7	22,0	1,00
K 4915	K4910	6,6	11,0	1,6	0,3	2.750	3,5	2,7	0,5	0,2	1,2	37,5	1,13
K 4912	K4910	6,6	11,0	1,6	0,3	2.750	3,5	2,3	0,5	0,2	1,6	52,0	1,13
K 6011	K6010	22,4	28,0	6,4	0,5	1.900	6,0	4,3	0,5	0,5	1,5	85,0	1,00
K 6015	K6010	26,4	40,0	6,4	0,5	1.900	6,0	2,5	0,5	0,5	2,6	149,0	1,13
K 6012	K6010	26,4	40,0	6,4	0,5	1.900	6,0	1,8	0,5	0,5	3,6	206,0	1,13

1) The actual operating conditions could require the correction of the given values.

2) Valid for the scope of definitions and with tolerances for the spring characteristics.

3) Higher values on request.

1) Bedingt durch den Betriebszustand der Anlage kann eine Korrektur der gegebenen Werte notwendig werden.

2) Gültig für den Definitionsrahmen aus den Erläuterungen und mit Toleranzen für die Federeigenschaften.

3) Höhere Werte auf Anfrage.

Performance Data Leistungsdaten
Material Silicone Material Silikon

Type of Coupling Kupplungstyp		Permissible Values ¹⁾ Zulässige Werte								Spring Characteristics ²⁾ Federeigenschaften			
Size Größe	Dim. Group Baugruppe	T _{KN} [kNm] Nominal Torque Nenn- drehmoment	T _{Kmax1} [kNm] Max. Torque 1 Max. Drehmoment 1	T _{KW} [kNm] Vibratory Torque Wechsel- drehmoment	P _{KV30} [kW] Power Loss Verlustleistung	n _{Kmax} [min-1] Max. Rot. Speed Max. Drehzahl	ΔK _a ³⁾ [mm] Axial Coupling Displacement Axialer Kupplungs- versatz	ΔK _r ³⁾ [mm] Radial Coupling Displacement Radialer Kupplungs- versatz	ΔK _w ³⁾ [°] Angular Coupling Displacement Winkliger Kupplungsversatz	C _{AX1.0} [kN/mm] Axial Stiff-ness 1.0 mm Axiale Feder- steife 1.0 mm	C _{Rdyn} [kN/mm] Dyn. Radial Stiffness Dyn. radiale Federsteife	C _{Tdyn} [kNm/rad] Preload dep. dyn. torsional Stiffness Vorlastabh. dyn. Drehfedersteife	ψ [-] Relative Damping Verhältnismäßige Dämpfung
K 2811S	K2810	0,9	1,0	0,4	0,3	5.100	1,0	2,1	0,3	-	1,1	4,7	1,13
K 3411S	K3410	1,3	1,6	0,6	0,3	4.250	1,0	2,5	0,3	-	1,1	8,1	1,13
K 4011S	K4010	2,1	2,4	1,0	0,3	3.600	3,5	2,6	0,5	0,1	1,3	13,2	1,13
K 4911S	K4910	3,3	4,8	1,6	0,4	2.750	3,5	3,7	0,5	0,2	1,1	23,1	1,13
K 6011S	K6010	13,2	14,0	6,4	0,7	1.900	6,0	2,5	0,5	0,5	1,5	93,6	1,13

1) The actual operating conditions could require the correction of the given values.
 2) Valid for the scope of definitions and with tolerances for the spring characteristics.
 3) Higher values on request.

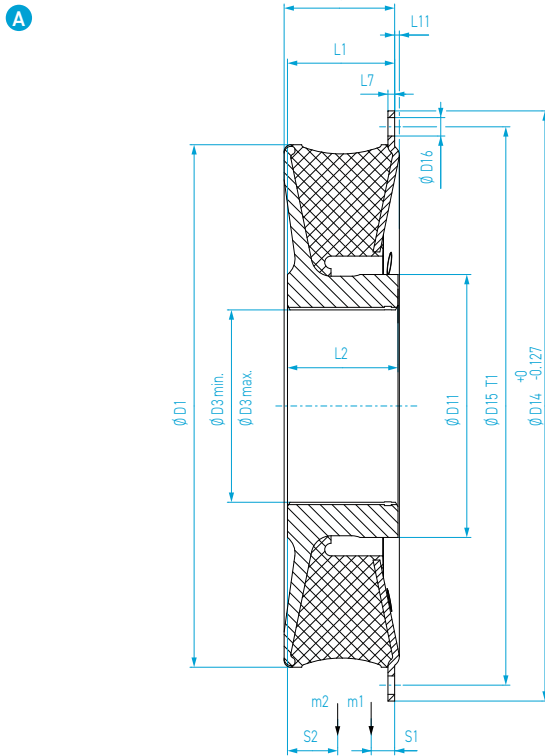
1) Bedingt durch den Betriebszustand der Anlage kann eine Korrektur der gegebenen Werte notwendig werden.
 2) Gültig für den Definitionsrahmen aus den Erläuterungen und mit Toleranzen für die Federeigenschaften.
 3) Höhere Werte auf Anfrage.

VULKARDAN E

SERIES BAUREIHE 4000

For connecting a SAE flywheel J620 or similar to a shaft with splined shaft profil DIN 5480 – short installation length due to hub located inside the coupling - flexible element in single element design - replacement of elements with displacement of connected machinery.

Zur Verbindung eines SAE-Schwungrades J620 oder ähnlichem mit einer Welle mit Zahnwellenprofil DIN 5480 – kurze Baulänge durch innenliegende Nabe – elastisches Element in Einementausführung – Elementwechsel mit Verschieben der verbundenen Maschinen.



Geometric Data Geometrische Daten

Dimension Group Baugruppe	Flywheel Schwungrad	Dimensions Abmessungen															
		SAE J620	D ₁ [mm]	D ₃ [mm] min. max.	D ₁₁ [mm]	D ₁₄ [mm]	D ₁₅ [mm]	T ₁ [#] holes / Teilung	D ₁₆ [mm]	L ₁ ¹⁾ [mm] min. max.	L ₂ ¹⁾ [mm] min. max.	L ₅ [mm]	L ₇ [mm]	L ₁₁ [mm]			
-	K 1710	-	150,0	-	35,0	50,0	240,8	222,3	6	9,0	-	27,6	-	31,0	29,2	4,2	10,2
A	K 2310	6½	182,0	-	43,0	55,0	216,0	200,0	12	9,0	-	36,5	-	25,0	40,0	3,0	2,7
A	K 2310	-	182,0	-	43,0	55,0	311,2	288,8	3x2	11,5	-	39,5	-	25,0	43,0	3,0	3,6
A	K 2310	11½	182,0	-	43,0	55,0	352,4	333,4	8	11,0	-	26,5	-	25,0	30,0	3,0	12,7
A	K 2410	-	190,0	-	43,0	55,0	225,0	210,0	12	6,2	-	43,5	-	44,0	34,5	3,0	3,0
A	K 2410	10	190,0	-	43,0	55,0	314,4	295,3	8	11,0	-	46,5	-	44,0	46,5	3,0	5,5
A	K 2410	11½	190,0	-	43,0	55,0	352,4	333,4	8	11,0	-	24,5	-	33,5	24,5	3,0	13,0
A	K 2810	8	222,0	-	50,0	65,0	263,5	244,5	12	8,2	-	38,0	-	38,0	41,0	4,0	3,0
A	K 2810	11½	222,0	-	50,0	65,0	352,4	333,4	8	11,0	-	33,0	-	44,0	30,0	3,0	22,0
A	K 3210	-	-	-	58,0	75,0	280,0	260,0	12	8,2	-	74,0	-	70,0	47,0	4,0	2,8
A	K 3210	11½	234,0	-	58,0	75,0	352,4	333,4	8	11,0	-	81,0	-	83,0	54,0	4,0	2,0
A	K 3210	14	234,0	-	58,0	75,0	466,7	438,2	8	14,0	-	60,0	-	62,0	43,0	5,0	2,0
A	K 3410	11½	266,0	-	84,0	110,0	352,4	333,4	8	11,0	-	45,0	-	53,0	47,0	4,0	10,8
A	K 4010	11½	312,0	-	120,0	157,0	352,4	333,4	8	11,0	-	64,0	-	66,0	66,0	4,0	2,8
A	K 4010	14	312,0	-	120,0	157,0	466,7	438,2	8	14,0	-	50,0	-	66,0	52,0	4,0	16,7
A	K 4910	14	407,0	-	200,0	265,0	466,7	438,2	8	14,0	-	69,0	-	77,0	76,0	6,0	4,7
A	K 4910	18	407,0	-	200,0	265,0	571,5	542,9	12	17,0	-	59,5	-	77,0	66,5	6,0	14,2

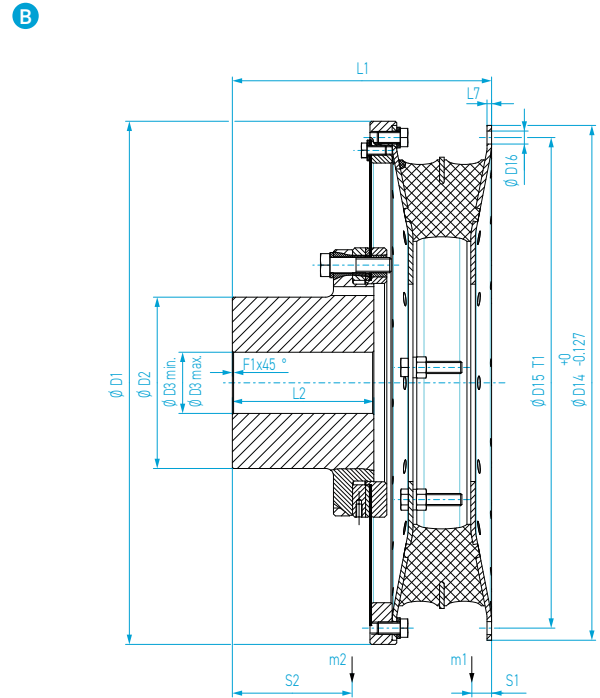
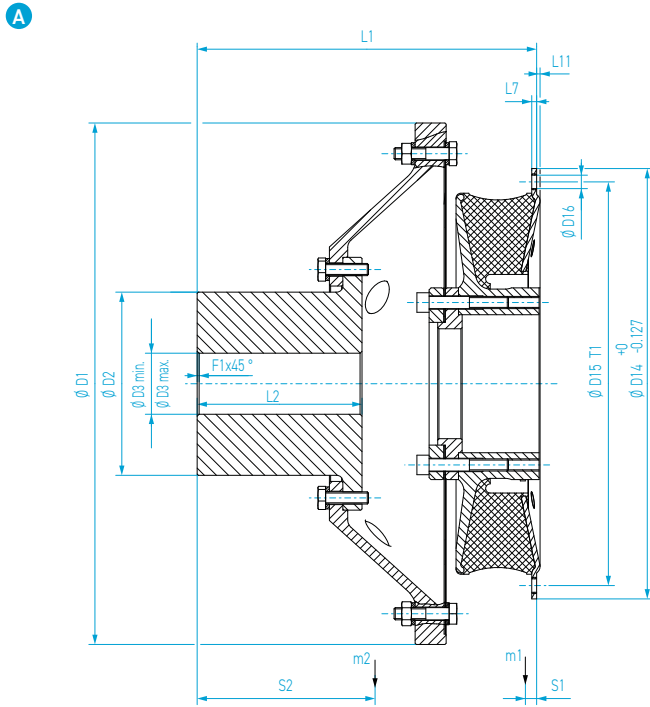
Mass moment of inertia Massenträgheitsmomente		Mass Masse		Distance to center of gravity Schwerpunktsabstand		Notes Anmerkungen
J₁	J₂	m₁	m₂	S₁	S₂	
[kgm ²]	[kgm ²]	[kg]	[kg]	[mm]	[mm]	
0,006	0,002	1,3	1,1	2,1	8,4	1) L ₁ and L ₂ describe standard situations and can be adapted to the application. The design of the hub length is carried out depending on the system torque T _N and must be calculated use-oriented. Therefor visit the VULKAN Engineering Portal on our homepage www.vulkan.com or contact the next VULKAN representation. 1) L ₁ und L ₂ beschreiben Standardsituationen und können im Anwendungsfall angepasst werden. Die Auslegung der Nabenlänge erfolgt in Abhängigkeit des Anlagenmomentes T _N und muss anwendungsbezogen berechnet werden. Besuchen Sie hierfür das VULKAN Engineering Portal auf unserer Homepage www.vulkan.com oder kontaktieren Sie die VULKAN Vertretung in ihrer Nähe.
0,010	0,010	1,1	1,7	-	-	
0,040	0,010	2,8	1,7	-	-	
0,040	0,010	3,1	1,7	3,4	5,4	
0,010	0,010	1,1	2,1	3,6	18,3	
0,030	0,010	2,5	2,1	4,3	18,3	
0,040	0,010	2,7	1,9	-	-	
0,030	0,020	2,2	3,2	-	-	
0,070	0,040	6,8	5,6	2,7	15,9	
0,030	0,020	2,8	4,4	-	-	
0,070	0,020	4,3	4,4	4,3	41,0	
0,200	0,020	7,6	3,6	2,3	28,2	
0,060	0,040	3,6	5,0	0,2	13,6	
0,070	0,090	3,7	9,2	-	-	
0,170	0,100	6,1	8,5	3,0	19,8	
0,250	0,400	7,1	22,2	7,1	28,4	
0,540	0,410	11,3	22,1	0,4	28,4	

VULKARDAN E

SERIES BAUREIHE 4110

For connecting a SAE flywheel or similar to a shaft - medium installation length due to hub located outside the coupling - flexible element in one-row design - replacement of elements without displacement of connected machinery.

Zur Verbindung eines SAE Schwungrades oder ähnlichem mit einer Welle - mittlere Baulänge durch außenliegende Nabe - elastisches Element in Einelementausführung - Elementwechsel ohne Verschieben der verbundenen Maschinen.



Geometric Data Geometrische Daten

Dimension Group Baugruppe	Flywheel Schwungrad	Dimensions Abmessungen														
		SAE J620	D₁ [mm]	D₂ [mm]	D₃ [mm] min. max.	D₁₄ [mm]	D₁₅ [mm]	T₁ [#] holes / Teilung	D₁₆ [mm]	L₁⁽¹⁾ [mm] min. max.	L₂⁽¹⁾ [mm] min. max.	L₇ [mm]	L₁₁ [mm]	F₁ [mm]		
A	K 4010	11½	427,0	150,0	50,0 105,0	352,4	333,4	8	11,0	158,0	278,0	85,0	135,0	4,0	2,8	1,6
A	K 4010	14	427,0	150,0	50,0 105,0	466,7	438,2	8	14,0	144,0	264,0	85,0	135,0	4,0	16,8	1,6
B	K 6010	21	684,0	224,0	80,0 160,0	673,1	641,4	12	17,0	207,0	339,0	135,0	185,0	6,0	-	1,6
B	K 6010	24	684,0	224,0	80,0 160,0	733,4	692,2	12	20,0	207,0	339,0	135,0	185,0	6,0	-	1,6

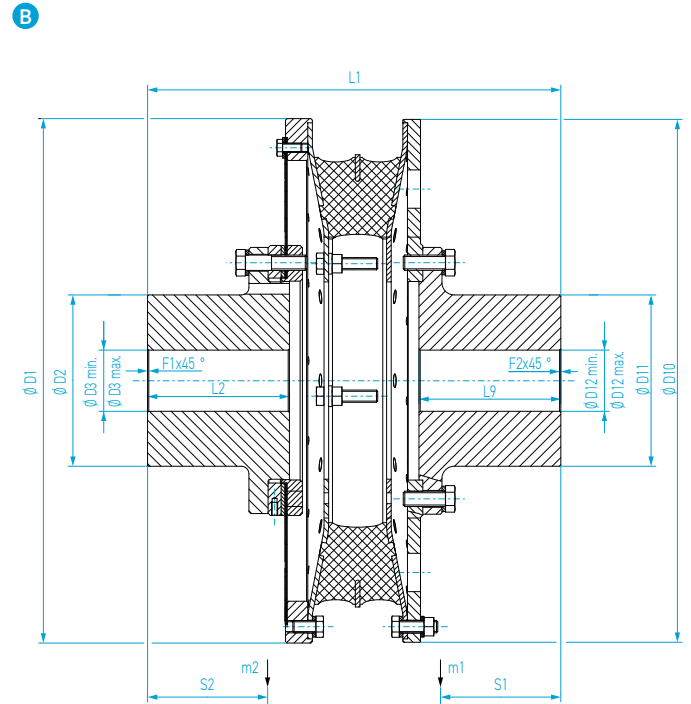
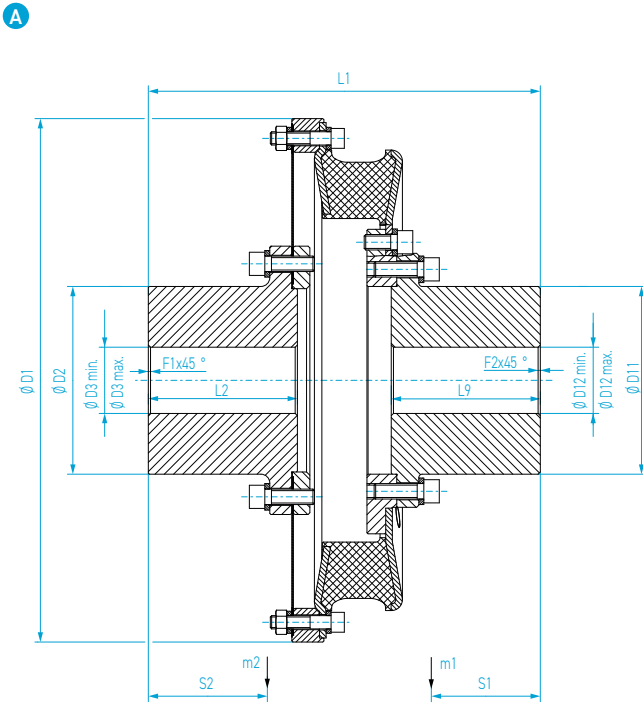
Mass moment of inertia Massenträgheitsmomente		Mass Masse		Distance to center of gravity Schwerpunktsabstand		Notes Anmerkungen
J₁ [kgm ²]	J₂ [kgm ²]	m₁ [kg]	m₂ [kg]	S₁ [mm]	S₂ [mm]	
0,070	0,630	3,6	46,5	9,2	145,7	All masses, focal points and mass moments of inertia refer to min. hub diameter at max. hub length. 1) L ₁ and L ₂ describe standard situations and can be adapted to the application. The design of the hub length is carried out depending on the system torque T _N and must be calculated use-oriented. Therefor visit the VULKAN Engineering Portal on our homepage www.vulkan.com or contact the next VULKAN representation. Alle Massen, Schwerpunkte und Massenträgheitsmomente beziehen sich auf min. Nabendurchmesser bei max. Nabenlänge. 1) L ₁ und L ₂ beschreiben Standardsituationen und können im Anwendungsfall angepasst werden. Die Auslegung der Nabenlänge erfolgt in Abhängigkeit des Anlagenmomentes T _N und muss anwendungsbezogen berechnet werden. Besuchen Sie hierfür das VULKAN Engineering Portal auf unserer Homepage www.vulkan.com oder kontaktieren Sie die VULKAN Vertretung in ihrer Nähe.
0,170	0,630	6,1	46,5	-3,1	145,7	
1,460	5,450	22,8	134,8	25,8	156,6	
1,870	5,400	26,1	134,0	22,8	156,0	

VULKARDAN E

SERIES BAUREIHE 4400

For connecting two shafts – medium installation length due to hubs located outside the coupling – flexible element in one-row design – replacement of elements without displacement of connected machinery.

Zur Verbindung zweier Wellen – mittlere Baulänge durch außenliegende Naben – elastisches Element in Einerelementausführung – Elementwechsel ohne Verschieben der verbundenen Maschinen.



Geometric Data Geometrische Daten

Dimension Group Baugruppe	Flywheel Schwungrad	Dimensions Abmessungen																
		SAE J620																
		D ₁	D ₂	D ₃	D ₁₀	D ₁₁	D ₁₂	L ₁ ¹⁾		L ₂ ¹⁾		L ₉ ¹⁾		F ₁	F ₂			
		[mm]	[mm]	[mm] min.	[mm] max.	[mm]	[mm]	[mm] min.	[mm] max.	[mm] min.	[mm] max.	[mm] min.	[mm] max.	[mm] min.	[mm] max.	[mm]	[mm]	
A	K 4110	–	417,0	140,0	40,0	100,0	–	140,0	40,0	100,0	244,0	324,0	85,0	125,0	85,0	125,0	1,6	1,6
B	K 6010	–	684,0	224,0	80,0	160,0	682,0	224,0	80,0	160,0	439,0	539,0	135,0	185,0	135,0	185,0	1,6	1,6

Mass moment of inertia Massenträgheitsmomente		Mass Masse		Distance to center of gravity Schwerpunktsabstand	
J₁	J₂	m₁	m₂	S₁	S₂
[kgm ²]	[kgm ²]	[kg]	[kg]	[mm]	[mm]
0,220	0,400	26,2	27,3	92,5	97,3
5,140	5,450	131,0	134,7	157,0	156,7

Notes
Anmerkungen

All masses, focal points and mass moments of inertia refer to min. hub diameter at max. hub length.

1) L₁, L₂ and L₉ describe standard situations and can be adapted to the application. The design of the hub length is carried out depending on the system torque T_N and must be calculated use-oriented. Therefor visit the VULKAN Engineering Portal on our homepage www.vulkan.com or contact the next VULKAN representation.

Alle Massen, Schwerpunkte und Massenträgheitsmomente beziehen sich auf min. Nabdurchmesser bei max. Nabenlänge

1) L₁, L₂ und L₉ beschreiben Standardsituationen und können im Anwendungsfall angepasst werden. Die Auslegung der Nabenlänge erfolgt in Abhängigkeit des Anlagenmomentes T_N und muss anwendungsbezogen berechnet werden. Besuchen Sie hierfür das VULKAN Engineering Portal auf unserer Homepage www.vulkan.com oder kontaktieren Sie die VULKAN Vertretung in ihrer Nähe.

VULKARDAN E

Explanations of the Product Code Erläuterungen des Produktcodes

All VULKAN products are identified by a product code. This code consists of several parameters and it enables the clear identification of all products.

Alle VULKAN Produkte sind mit einem Produktcode gekennzeichnet. Dieser Code setzt sich aus verschiedenen Parameter-Angaben zusammen und ermöglicht es, unsere Produkte eindeutig zu identifizieren.

Product code example VULKARDAN E

We have decoded here the product code of a VULKARDAN E (K 2415), Size 24, 1 row, Element stiffness 5, Series 4000, Flywheel connection SAE 10", Rubber.

Size Größe	Dim. Group Baugruppe	[kNm] Nom. Torque Nenn- drehmoment	[kNm] Max. Torque 1 Max. Drehmoment 1
K 1711	K 1710	0,20	0,32
K 1715	K 1710	0,25	0,40
K 1712	K 1710	0,25	0,40
K 2311	K 2310	0,63	1,00
K 2315	K 2310	0,80	1,25
K 2312	K 2310	0,80	1,25
K 2411	K 2410	0,80	1,20
K 2415	K 2410	1,00	1,50

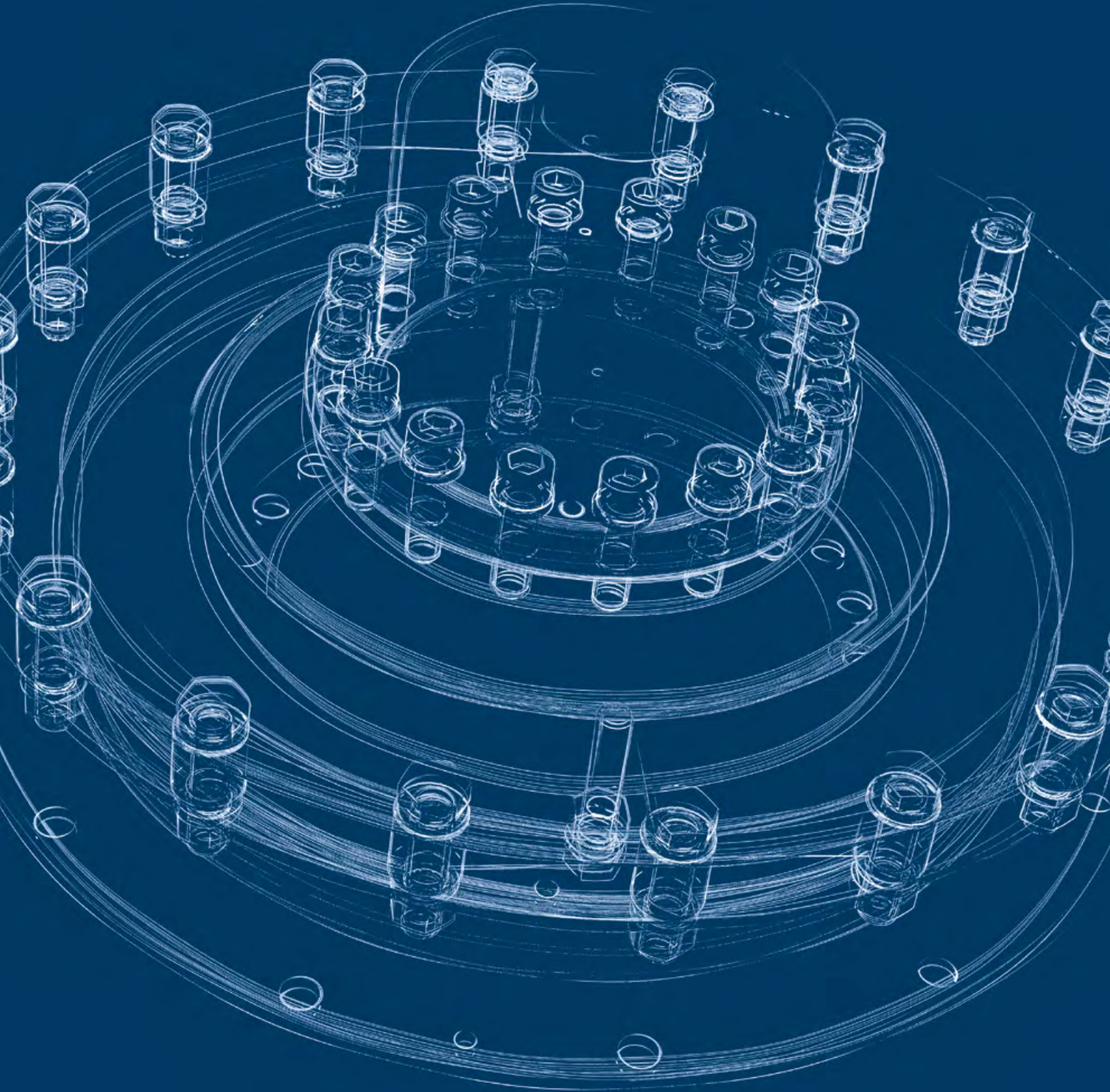
Produktcode Beispiel VULKARDAN E

Hier haben wir den Code am Beispiel einer VULKARDAN E (K 2415), Größe 24, 1-reihig, Elementsteifigkeit 5, Baureihe 4000, SAE-Schwungradanschluss 10", Gummi entschlüsselt dargestellt.





VULKARDAN F



VULKARDAN F

Nominal Torque Range: 4,0 – 32,5 kNm

Nenn Drehmoment: 4,0 – 32,5 kNm



VULKARDAN F

The VULKARDAN F is the successor of the well-established VULKARDAN E and complements the VULKAN highly flexible couplings product portfolio below the RATO R torque range. In comparison to similar couplings the VULKARDAN F is characterized by a very compact design, resulting in a weight reduction and a very short installed length. Furthermore, the optimized design of the element increases the heat dissipation considerably which results in high power loss. Accordingly VULKARDAN F couplings can also be installed in applications with high alternating torques, and temperature induced ageing processes are efficiently reduced.

VULKARDAN F

Die VULKARDAN F ist die Weiterentwicklung der seit vielen Jahren etablierten VULKARDAN E und ergänzt hochelastische VULKAN Kupplungen unterhalb des RATO R Drehmomentbereichs. Im Vergleich zu ähnlichen Kupplungen zeichnet sich die VULKARDAN F durch eine sehr kompakte Bauweise aus, welche in einer Gewichtseinsparung und einer sehr kurzen Einbaulänge resultiert. Weiterhin ist durch das optimierte Elementdesign die Wärmeabgabe deutlich erhöht, was in einer hohen Verlustleistung resultiert. Entsprechend können VULKARDAN F Kupplungen auch in Anlagen mit hohen Wechselmomenten eingesetzt werden und temperaturbedingte Alterungsprozesse werden effizient gemindert.

VULKARDAN F

Performance Data Leistungsdaten

Material Natural Rubber Material Gummi

Type of Coupling Kupplungstyp		Permissible Values ¹⁾ Zulässige Werte								Spring Characteristics ²⁾ Federeigenschaften			
Size Größe	Dim. Group Baugruppe	T _{KN}	T _{Kmax1}	T _{KW}	P _{KV30}	n _{Kmax}	ΔK _s ³⁾	ΔK _r ³⁾	ΔK _w ³⁾	C _{AX1.0}	C _{Rdyn}	C _{Tdyn}	ψ
		[kNm] Nominal Torque Nenn- drehmoment	[kNm] Max. Torque 1 Max. Drehmoment 1	[kNm] Vibratory Torque Wechsel- drehmoment	[kW] Power Loss Verlustleistung	[min-1] Max. Rot. Speed Max. Drehzahl	[mm] Axial Coupling Displacement Axialer Kupplungs- versatz	[mm] Radial Coupling Displacement Radialer Kupplungs- versatz	[°] Angular Coupling Displacement Winkliger Kupplungsversatz	[kN/mm] Axial Stiff-ness 1.0 mm Axiale Feder- steife 1.0 mm	[kN/mm] Dyn. Radial Stiffness Dyn. radiale Federsteife	[kNm/rad] Dyn. Torsional Stiffness Dyn. Dreh- federsteife	[-] Relative Damping Verhältnismäßige Dämpfung
F 5014	F5010	5,2	6,00	1,60	0,560	2,750	5,0	9,2	0,5	0,2	0,4	11,0	0,55
F 5011	F5010	5,2	6,00	1,60	0,560	2,750	5,0	6,7	0,5	0,2	0,6	14,0	0,70
F 5015	F5010	6,5	7,50	2,00	0,560	2,750	5,0	3,8	0,5	0,2	1,1	27,0	1,20
F 5012	F5010	6,5	7,50	2,00	0,560	2,750	5,0	2,8	0,5	0,2	1,7	42,0	1,40
F 5414	F5410	8,2	9,50	2,50	0,640	2,500	6,0	7,8	0,5	0,5	0,7	22,0	0,55
F 5411	F5410	8,2	9,50	2,50	0,640	2,500	6,0	6,1	0,5	0,5	0,9	30,0	0,70
F 5415	F5410	10,4	12,00	2,50	0,640	2,500	6,0	3,5	0,5	0,5	1,8	60,0	1,10
F 5412	F5410	10,4	12,00	2,50	0,640	2,500	6,0	2,7	0,5	0,5	2,5	83,0	1,35
F 5714	F5710	13,0	15,00	4,00	0,750	2,300	5,0	7,8	0,5	1,3	0,9	34,5	0,55
F 5711	F5710	13,0	15,00	4,00	0,750	2,300	5,0	6,0	0,5	1,3	1,2	46,0	0,70
F 5715	F5710	16,3	18,80	4,00	0,750	2,300	5,0	3,3	0,5	1,3	2,5	93,0	1,10
F 5712	F5710	16,3	18,80	4,00	0,750	2,300	5,0	2,6	0,5	1,3	3,4	128,0	1,35
F 6014	F6010	20,8	24,00	6,40	0,880	2,100	5,2	8,8	0,5	0,8	0,9	48,0	0,55
F 6011	F6010	22,6	26,10	7,00	0,880	2,100	5,2	6,8	0,5	0,8	1,2	60,0	0,70
F 6015	F6010	24,4	28,20	7,50	0,880	2,100	5,2	3,6	0,5	0,8	2,5	130,0	1,20
F 6012	F6010	26,2	30,30	8,10	0,880	2,100	5,2	2,7	0,5	0,8	3,6	190,0	1,50
F 6214	F6210	24,0	27,80	7,40	0,950	2,100	4,5	7,6	0,5	1,5	1,3	60,0	0,55
F 6211	F6210	26,0	30,00	8,00	0,950	2,100	4,5	6,3	0,5	1,5	1,5	72,0	0,70
F 6212	F6210												on request / auf Anfrage
F 6215	F6215												on request / auf Anfrage

1) The actual operating conditions could require the correction of the given values.
 2) Valid for the scope of definitions and with tolerances for the spring characteristics.
 3) Higher values on request.

1) Bedingt durch den Betriebszustand der Anlage kann eine Korrektur der gegebenen Werte notwendig werden.
 2) Gültig für den Definitionsrahmen aus den Erläuterungen und mit Toleranzen für die Federeigenschaften.
 3) Höhere Werte auf Anfrage.

Performance Data Leistungsdaten
Material Silicone Material Silikon

Type of Coupling Kupplungstyp		Permissible Values 1) Zulässige Werte								Spring Characteristics 2) Federeigenschaften				
Size Größe	Dim. Group Baugruppe	T_{KN}	T_{Kmax1}	T_{KW}	P_{KV30}	n_{Kmax}	$\Delta K_a^{3)}$	$\Delta K_r^{3)}$	$\Delta K_w^{3)}$	$C_{AX1.0}$	C_{Rdyn}	C_{Tdyn}	ψ	
		[kNm] Nominal Torque Nenn- drehmoment	[kNm] Max. Torque 1 Max. Drehmoment 1	[kNm] Vibratory Torque Wechsel- drehmoment	[kW] Power Loss Verlustleistung	[min-1] Max. Rot. Speed Max. Drehzahl	[mm] Axial Coupling Displacement Axialer Kupplungs- versatz	[mm] Radial Coupling Displacement Radialer Kupplungs- versatz	[°] Angular Coupling Displacement Winkliger Kupplungsversatz	[kN/mm] Axial Stiff-ness 1.0 mm Axiale Feder- steife 1.0 mm	[kN/mm] Dyn. Radial Stiffness Dyn. radiale Federsteife	[kNm/rad] Preload dep. dyn. torsional Stiffness Vorlastabh. dyn. Drehfedersteife	[-] Relative Damping Verhältnismäßige Dämpfung	
F 5011S	F5010	4,0	7,50	1,60	0,840	2.750	5,0	7,9	0,5	0,2	0,5	20,0	1,00	
F 5411S	F5410	6,4	12,00	2,50	0,960	2.500	6,0	5,5	0,5	0,5	1,3	44,8	1,00	
F 5711S	F5710	10,1	17,50	4,00	1,120	2.300	5,0	5,3	0,5	1,3	1,8	67,2	1,00	
F 6011S	F6010	16,1	30,00	6,40	1,320	2.100	5,2	7,3	0,5	0,8	1,2	90,0	1,00	
F 6211S	F6210	20,2	37,50	8,00	1,430	2.100	4,5	6,6	0,5	1,5	1,6	110,0	1,00	

- 1) The actual operating conditions could require the correction of the given values.
 2) Valid for the scope of definitions and with tolerances for the spring characteristics.
 3) Higher values on request.

- 1) Bedingt durch den Betriebszustand der Anlage kann eine Korrektur der gegebenen Werte notwendig werden.
 2) Gültig für den Definitionsrahmen aus den Erläuterungen und mit Toleranzen für die Federeigenschaften.
 3) Höhere Werte auf Anfrage.

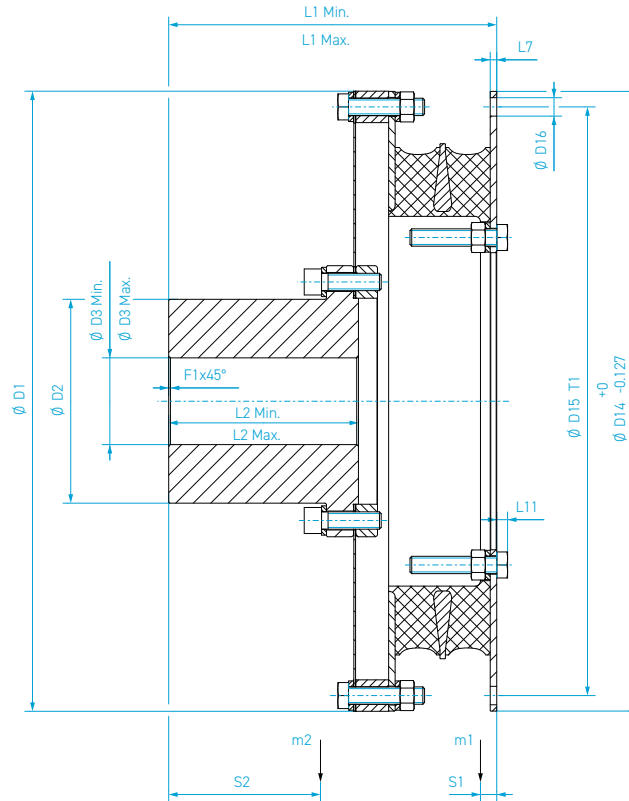
VULKARDAN F

SERIES BAUREIHE 4110

For connecting a flywheel with a shaft. Replacement of elements without moving the connected machinery. After removing the bushes, the element can be dismantled radially.

Zur Verbindung eines Schwungrades mit einer Welle. Elementenwechsel ohne Verschieben der verbundenen Maschinen. Nach Entfernung der Buchsen kann das Element radial ausgebaut werden.

A



Geometric Data Geometrische Daten

Dimension Group Baugruppe	Flywheel Schwungrad	Dimensions Abmessungen															
		SAE J620	D ₁	D ₂	D ₃		D ₁₄	D ₁₅	T ₁	D ₁₆	L ₁ ¹⁾		L ₂ ¹⁾		L ₇	L ₁₁	F ₁
			[mm]	[mm]	[mm] min.	[mm] max.	[mm]	[mm]	[mm]	[mm]	[mm] min.	[mm] max.	[mm] min.	[mm] max.	[mm]	[mm]	[mm]
A	F 5010	14	530,0	168,0	60,0	120,0	466,7	438,2	16	13,5	223,9	283,9	90,0	150,0	6,0	7,5	1,6
A	F 5010	18	530,0	168,0	60,0	120,0	571,5	542,9	12	17,0	223,9	283,9	90,0	150,0	6,0	7,5	1,6
A	F 5410	18	571,9	188,0	80,0	135,0	571,5	542,9	12	17,0	282,3	302,3	155,0	175,0	6,0	10,0	1,6
A	F 5410	21	571,9	188,0	80,0	135,0	673,1	641,4	12	17,0	282,3	302,3	155,0	175,0	6,0	10,0	1,6
A	F 5710	18	571,9	208,0	75,0	150,0	571,5	542,9	12	17,0	286,8	301,8	160,0	175,0	6,0	10,0	1,6
A	F 5710	21	571,9	208,0	75,0	150,0	673,1	641,4	12	17,0	286,8	301,8	160,0	175,0	6,0	10,0	1,6
A	F 6010	21	700,0	251,0	90,0	180,0	673,1	641,4	24	17,0	303,4	363,4	125,0	185,0	6,0	14,0	1,6
A	F 6010	24	700,0	251,0	90,0	180,0	733,4	692,2	12	19,0	303,4	363,4	125,0	185,0	6,0	14,0	1,6
A	F 6210	21	700,0	245,0	80,0	175,0	673,1	641,4	24	17,0	327,9	367,9	150,0	190,0	6,0	14,0	1,6
A	F 6210	24	700,0	245,0	80,0	175,0	733,4	692,2	12	19,0	327,9	367,9	150,0	190,0	6,0	14,0	1,6

Mass moment of inertia Massenträgheitsmomente		Mass Masse		Distance to center of gravity Schwerpunktsabstand		Notes Anmerkungen
J₁	J₂	m₁	m₂	S₁	S₂	
[kgm ²]	[kgm ²]	[kg]	[kg]	[mm]	[mm]	
0,310	0,880	9,5	45,9	14,4	120,5	All masses and mass moments of inertia refer to pilot bored hubs with max. hub length.
0,580	0,880	13,6	45,9	10,9	120,5	
0,64	1,400	13,8	59,7	12,5	137,6	1) The installation dimensions L ₁ and L ₂ describe the standard and can be adjusted to larger than min./max. depending on the installation. The adjustment of the hub length is depending on the nominal torque T _N of the application. Please contact your local VULKAN dealer.
1,10	1,400	18,5	59,7	10,1	137,6	
0,75	1,670	15,7	73,2	14,5	134,1	Alle Massen, Schwerpunkte und Massenträgheitsmomente beziehen sich auf min. Nabendurchmesser bei max. Nabenslänge.
1,20	1,670	20,4	73,2	11,9	134,1	
1,68	4,200	26,6	122,0	20,9	148,2	1) L ₁ und L ₂ beschreiben Standardsituationen und können im Anwendungsfall angepasst werden. Die Auslegung der Nabenslänge erfolgt in Abhängigkeit des Anlagemomentes T _N und muss anwendungsbezogen berechnet werden. Bitte kontaktieren Sie hierfür die VULKAN Vertretung in Ihrer Nähe.
2,08	4,200	30,3	122,0	18,7	148,2	
1,80	4,480	30,1	131,0	23,7	155,9	
2,20	4,480	33,8	131,0	21,4	155,9	

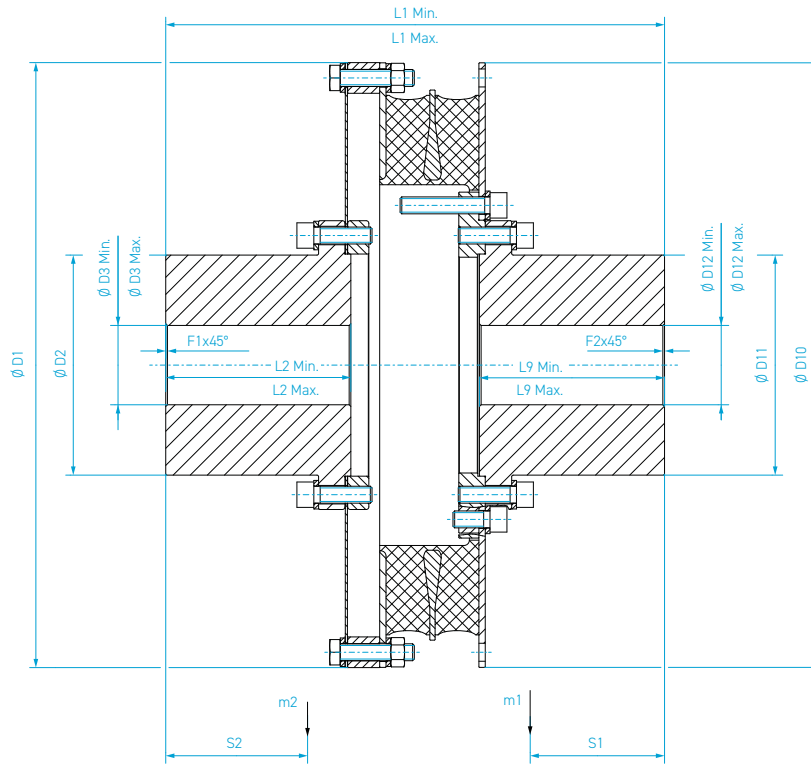
VULKARDAN F

SERIES BAUREIHE 4400

For the connection of two shafts. Replacement of elements without moving the connected machinery.
After displacement of the adapter ring, the element can be removed radially.

Zur Verbindung zweier Wellen. Elementenwechsel ohne Verschieben der verbundenen Maschinen.
Nach Entfernung des Adapterrings kann das Element senkrecht ausgebaut werden.

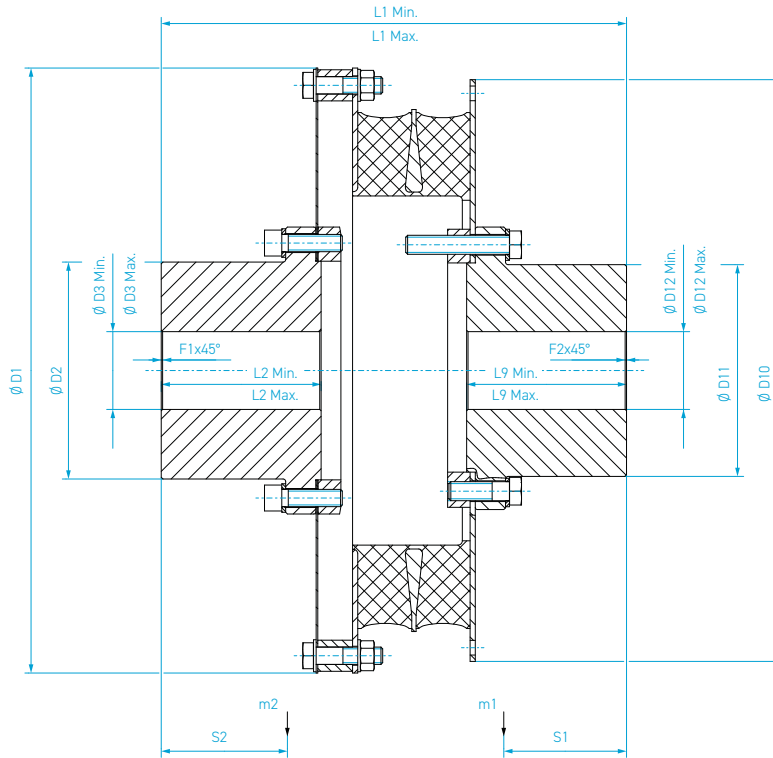
A



Geometric Data Geometrische Daten

Dimension Group Baugruppe	Flywheel Schwungrad	Dimensions Abmessungen															
	SAE J620	D₁	D₂	D₃		D₁₁		D₁₂		L₁¹⁾		L₂¹⁾		L₉¹⁾		F₁	F₂
		[mm]	[mm]	[mm]	[mm]	[mm]	[mm]	[mm]	[mm]	[mm]	[mm]	[mm]	[mm]	[mm]	[mm]	[mm]	[mm]
				min.	max.			min.	max.	min.	max.	min.	max.	min.	max.		
A	F 5010	530,0	168,0	60,0	120,0	466,7	168,0	60,0	120,0	301,9	421,9	90,0	150,0	90,0	150,0	1,6	1,6
A	F 5410	571,9	188,0	80,0	135,0	571,5	188,0	80,0	135,0	432,8	472,8	155,0	175,0	155,0	175,0	1,6	1,6
A	F 5710	571,9	208,0	75,0	150,0	571,5	208,0	75,0	150,0	441,3	471,3	160,0	175,0	160,0	175,0	1,6	1,6
B	F 6010	700,0	251,0	90,0	180,0	673,0	245,0	90,0	180,0	418,4	538,4	125,0	185,0	125,0	185,0	1,6	1,6
B	F 6210	700,0	245,0	80,0	175,0	673,1	245,0	80,0	175,0	469,9	549,9	150,0	190,0	150,0	190,0	1,6	1,6

B



129N

Mass moment of inertia Massenträgheitsmomente		Mass Masse		Distance to center of gravity Schwerpunktsabstand		Notes Anmerkungen
J_1 [kgm ²]	J_2 [kgm ²]	m_1 [kg]	m_2 [kg]	s_1 [mm]	s_2 [mm]	
0,50	0,88	42,3	45,9	106,1	120,5	All masses and mass moments of inertia refer to pilot bored hubs with max. hub length. 1) The installation dimensions L_1 , L_2 and L_9 describe the standard and can be adjusted to larger than min./max. depending on the installation. The adjustment of the hub length is depending on the nominal torque T_N of the application. Please contact your local VULKAN dealer.
1,08	1,39	61,9	59,7	132,3	137,6	
1,29	1,67	73,1	73,2	127,2	134,1	
2,62	4,20	106,4	122,0	132,8	148,2	
2,76	4,48	113,6	131,0	138,8	155,9	

Alle Massen, Schwerpunkte und Massenträgheitsmomente beziehen sich auf min. Nabdurchmesser bei max. Nabelnänge.

1) L_1 , L_2 und L_9 beschreiben Standardsituationen und können im Anwendungsfall angepasst werden. Die Auslegung der Nabelnänge erfolgt in Abhängigkeit des Anlagemomentes T_N und muss anwendungsbezogen berechnet werden. Bitte kontaktieren Sie hierfür die VULKAN Vertretung in Ihrer Nähe.

VULKARDAN F

Explanations of the Product Code Erläuterungen des Produktcodes

All VULKAN products are identified by a product code. This code consists of several parameters and it enables the clear identification of all products.

Alle VULKAN Produkte sind mit einem Produktcode gekennzeichnet. Dieser Code setzt sich aus verschiedenen Parameter-Angaben zusammen und ermöglicht es, unsere Produkte eindeutig zu identifizieren.

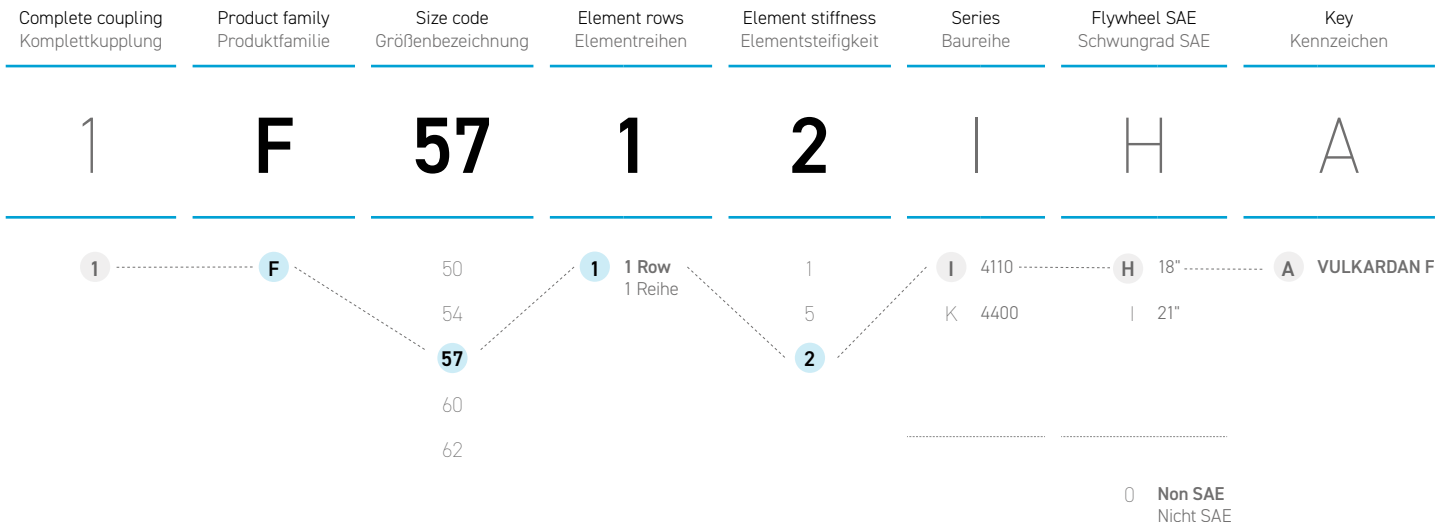
Product code example VULKARDAN F

We have decoded here the product code of a VULKARDAN F (F 5712), Size 57, 1 row, Element stiffness 2, Series 4110, Flywheel connection SAE 18", natural rubber.

Kupplungstyp		Zulässigkeitswerte	
Size	Dim. Group	T _{KN}	T _{Kmax1}
Größe	Baugruppe	[kNm] Nom. Torque Nenn- drehmoment	[kNm] Max. Torque 1 Max. Drehmoment 1
F 5411	F 5410	8,00	11,50
F 5415	F 5410	10,00	14,00
F 5412	F 5410	10,00	14,00
F 5711	F 5710	12,50	18,00
F 5715	F 5710	16,00	24,00
F 5712	F 5710	16,00	24,00

Produktcode Beispiel VULKARDAN F

Hier haben wir den Code am Beispiel einer VULKARDAN F (F 5712), Größe 57, 1-reihig, Elementsteifigkeit 2, Baureihe 4110, SAE-Schwungradanschluss 18", Gummi entschlüsselt dargestellt.





VULKARDAN L&P



VULKARDAN L&P

Nominal Torque Range: 0,2 – 40 kNm

Nenn Drehmoment: 0,2 – 40 kNm



VULKARDAN L&P

The highly flexible VULKARDAN L&P couplings have been developed for application in conjunction with cardan shafts. These couplings protect the cardan shafts and the driven machinery from inadmissible vibratory loads. The main components of the VULKARDAN L&P coupling are the highly flexible elements and the inner and outer parts supported against or in each other. Due to this design, the coupling can withstand radial and axial loads from the cardan shaft reaction. VULKAN offers full torsional vibration analysis for each project to make sure in advance, that the coupling is fit for the service.

VULKARDAN L&P

Die hochelastischen VULKARDAN L&P Kupplungen wurden speziell als Vorschaltkupplungen für Gelenkwellen entwickelt. Diese Kupplungen schützen die Gelenkwelle und die angetriebene Maschinen vor unzulässigen Schwingungsbeanspruchungen. Die Hauptkomponenten der VULKARDAN L&P Kupplungen sind die hochelastischen Elemente und die gegen- bzw. ineinander abgestützten Innen- und Außenteile. Durch diese Konstruktion kann die Kupplung radiale und axiale Lasten aus der Gelenkwellenreaktion aufnehmen.

VULKARDAN L

Performance Data Leistungsdaten

Material Natural Rubber Material Gummi

Type of Coupling Kupplungstyp		Permissible Values ¹⁾ Zulässige Werte					Spring Characteristics ²⁾ Federeigenschaften		
Size Größe	Dim. Group Baugruppe	T_{KN}	T_{Kmax1}	T_{KW}	P_{KV30}	n_{Kmax}	C_{tdyn}	ψ	
		[kNm] Nominal Torque Nenn Drehmoment	[kNm] Max. Torque 1 Max. Drehmoment 1	[kNm] Vibratory Torque Wechseldrehmoment	[kW] Power Loss Verlustleistung	[min ⁻¹] Max. Rot. Speed Max. Drehzahl	[kNm/rad] Dyn. Torsional Stiffness Drehfedersteife	[-] Relative Damping Verhältnismäßige Dämpfung	
K 1714	K1710	0,20	0,24	0,06	0,150	6.350	0,7	1,60	
K 1711	K1710	0,21	0,32	0,06	0,150	6.350	0,9	1,60	
K 1715	K1710	0,25	0,40	0,06	0,150	6.350	1,5	1,60	
K 1712	K1710	0,25	0,40	0,06	0,150	6.350	2,0	1,60	
K 1914	K1910	0,33	0,38	0,10	0,170	5.550	1,1	1,60	
K 1911	K1910	0,35	0,50	0,10	0,170	5.550	1,4	1,60	
K 1915	K1910	0,40	0,63	0,10	0,170	5.550	2,4	1,60	
K 1912	K1910	0,40	0,63	0,10	0,170	5.550	3,2	1,60	
K 2114	K2110	0,52	0,60	0,16	0,200	4.900	1,7	1,60	
K 2111	K2110	0,55	0,80	0,16	0,200	4.900	2,2	1,60	
K 2115	K2110	0,55	1,00	0,16	0,200	4.900	3,8	1,60	
K 2112	K2110	0,55	1,00	0,16	0,200	4.900	5,2	1,60	
K 2514	K2510	0,82	0,95	0,25	0,230	4.200	2,6	1,60	
K 2511	K2510	0,90	1,25	0,25	0,230	4.200	3,5	1,60	
K 2515	K2510	1,05	1,60	0,25	0,230	4.200	6,0	1,60	
K 2512	K2510	1,05	1,60	0,25	0,230	4.200	8,2	1,60	
K 2914	K2910	1,30	1,50	0,40	0,290	3.550	4,1	1,60	
K 2911	K2910	1,40	2,00	0,40	0,290	3.550	5,5	1,60	
K 2915	K2910	1,65	2,50	0,40	0,290	3.550	9,4	1,60	
K 2912	K2910	1,65	2,50	0,40	0,290	3.550	13,0	1,60	
K 3414	K3410	2,08	2,40	0,64	0,330	3.000	6,6	1,60	
K 3411	K3410	2,25	3,15	0,64	0,330	3.000	8,8	1,60	
K 3415	K3410	2,65	4,00	0,64	0,330	3.000	15,0	1,60	
K 3412	K3410	2,65	4,00	0,64	0,330	3.000	21,0	1,60	
K 4114	K4110	3,25	3,75	1,00	0,430	2.500	10,0	1,60	
K 4111	K4110	3,50	5,00	1,00	0,430	2.500	13,5	1,60	
K 4115	K4110	4,10	6,00	1,00	0,430	2.500	23,0	1,60	
K 4112	K4110	4,10	6,00	1,00	0,430	2.500	32,0	1,60	
K 4514	K4510	4,10	4,73	1,26	0,470	2.300	13,0	1,60	
K 4511	K4510	4,40	6,30	1,26	0,470	2.300	17,0	1,60	
K 4515	K4510	5,25	8,00	1,26	0,470	2.300	29,0	1,60	
K 4512	K4510	5,25	8,00	1,26	0,470	2.300	41,0	1,60	
K 4814	K4810	5,20	6,00	1,60	0,470	2.300	16,5	1,60	
K 4811	K4810	5,60	8,00	1,60	0,470	2.300	22,0	1,60	
K 4815	K4810	6,60	10,00	1,60	0,470	2.300	37,5	1,60	
K 4812	K4810	6,60	10,00	1,60	0,470	2.300	52,0	1,60	
K 5014	K5010	6,50	7,50	2,00	0,570	2.000	20,0	1,60	
K 5011	K5010	7,00	10,00	2,00	0,570	2.000	27,0	1,60	
K 5015	K5010	8,30	12,50	2,00	0,570	2.000	46,0	1,60	
K 5012	K5010	8,30	12,50	2,00	0,570	2.000	64,0	1,60	
K 5814	K5810	13,00	15,00	4,00	0,490	1.800	29,9	1,60	
K 5811	K5810	14,00	20,00	4,00	0,490	1.800	38,2	1,60	
K 5815	K5810	16,50	25,00	4,00	0,490	1.800	62,0	1,60	
K 5812	K5810	16,50	25,00	4,00	0,490	1.800	74,4	1,60	

- 1) The actual operating conditions could require the correction of the given values.
 2) Valid for the scope of definitions and with tolerances for the stiffness and damping characteristics.
 3) Higher values on request.

- 1) Bedingt durch den Betriebszustand der Anlage kann eine Korrektur der gegebenen Werte notwendig werden.
 2) Gültig für den Definitionsrahmen aus den Erläuterungen und mit Toleranzen für die Steifigkeits- und Dämpfungseigenschaften.
 3) Höhere Werte auf Anfrage.

VULKARDAN P

Performance Data Leistungsdaten

Material Natural Rubber Material Gummi

Type of Coupling Kupplungstyp		Permissible Values ¹⁾ Zulässige Werte					Spring Characteristics ²⁾ Federeigenschaften		
Size Größe	Dim. Group Baugruppe	T_{KN}	T_{Kmax1}	T_{KW}	P_{KV30}	n_{Kmax}	C_{Tdyn}	ψ	
		[kNm] Nominal Torque Nenn Drehmoment	[kNm] Max. Torque 1 Max. Drehmoment 1	[kNm] Vibratory Torque Wechseldrehmoment	[kW] Power Loss Verlustleistung	[min ⁻¹] Max. Rot. Speed Max. Drehzahl	[kNm/rad] Preload dep. dyn. torsional Stiffness Vorlastabh. dyn. Drehfedersteife	[-] Relative Damping Verhältnismäßige Dämpfung	
P 0512	P0510	0,40	0,80	0,16	0,020	4.100	3,7	1,60	
P 0522	P0520	0,48	0,96	0,19	0,020	4.100	4,3	1,60	
P 0612	P0610	0,63	1,26	0,25	0,030	3.100	6,1	1,60	
P 0622	P0620	0,80	1,60	0,32	0,030	3.100	7,7	1,60	
P 0712	P0710	1,00	2,00	0,40	0,070	3.100	9,6	1,60	
P 0722	P0720	1,25	2,50	0,50	0,070	3.100	12,4	1,60	
P 0732	P0730	1,60	3,20	0,64	0,070	3.100	15,7	1,60	
P 0812	P0810	2,00	4,00	0,80	0,100	3.100	16,9	1,60	
P 0822	P0820	2,50	5,00	1,00	0,100	3.100	24,9	1,60	
P 1012	P1010	3,15	6,30	1,26	0,180	2.540	30,0	1,60	
P 1022	P1020	4,00	8,00	1,60	0,180	2.540	35,7	1,60	
P 1212	P1210	5,00	10,00	2,00	0,300	2.100	45,0	1,60	
P 1222	P1220	6,30	12,60	2,52	0,300	2.100	57,0	1,60	
P 1232	P1230	8,00	16,00	3,20	0,300	2.100	73,0	1,60	
P 1412	P1410	10,00	20,00	4,00	0,510	1.950	95,5	1,60	
P 1422	P1420	12,50	25,00	5,00	0,510	1.950	119,5	1,60	
P 1712	P1710	16,00	32,00	6,40	0,820	1.650	142,0	1,60	
P 1722	P1720	20,00	40,00	8,00	0,820	1.650	193,0	1,60	
P 2012	P2010	25,00	50,00	10,00	1,510	1.450	246,5	1,60	
P 2022	P2020	31,50	63,00	12,60	1,510	1.450	281,0	1,60	
P 2032	P2030	40,00	80,00	16,00	1,510	1.450	390,5	1,60	

1) The actual operating conditions could require the correction of the given values.

2) Valid for the scope of definitions and with tolerances for the stiffness and damping characteristics.

1) Bedingt durch den Betriebszustand der Anlage kann eine Korrektur der gegebenen Werte notwendig werden.

2) Gültig für den Definitionsrahmen aus den Erläuterungen und mit Toleranzen für die Steifigkeits- und Dämpfungseigenschaften.

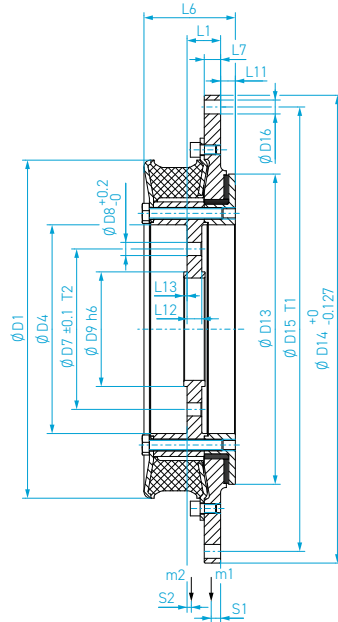
VULKARDAN L

SERIES BAUREIHE 1640/1, 1640/2

For connecting a flywheel or similar to a cardan shaft – short installation length due to cardan connection flange 1 + 2 located inside the coupling – flexible element in one-row design – cardan shaft and coupling must be installed as a unit – replacement of elements with displacement resp. removal of connected cardan shaft.

Zur Verbindung eines Schwungrades oder ähnlichem mit einer Gelenkwelle – kurze Baulänge durch innenliegende GLW- Anschlussflansche 1 + 2 – elastisches Element in Einelementausführung – Gelenkwelle und Kupplung sollen zusammengebaut montiert werden – Elementwechsel mit Verschieben bzw. Herausnahme der verbundenen Gelenkwellen.

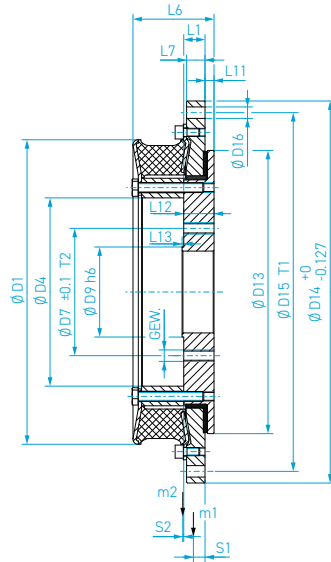
A



Geometric Data Geometrische Daten

Dimension Group Baugruppe	Flywheel Schwungrad	Cardan shaft connection Gelenkwellenanschluss	Dimensions Abmessungen													
			D ₁ [mm]	D ₄ [mm]	D ₇ [mm]	T ₂ [#] holes / Teilung	GEW. [mm]	D ₈ [mm]	D ₉ [mm]	D ₁₃ [mm]	D ₁₄ [mm]	D ₁₅ [mm]	T ₁ [#] holes / Teilung	D ₁₆ [mm]		
	SAE J620															
A	K 1710	8	1	150,0	80,0	52,0	4,0	-	6,1	35,0	147,0	263,5	244,5	6,0	11,0	
A	K 1710	8	2	150,0	80,0	62,0	6,0	-	6,1	42,0	147,0	263,5	244,5	6,0	11,0	
A	K 1910	8	1	172,0	95,0	62,0	6,0	-	6,1	42,0	166,0	263,5	244,5	6,0	11,0	
A	K 1910	8	2	172,0	95,0	74,5	4,0	-	8,1	47,0	166,0	263,5	244,5	6,0	11,0	
A	K 2110	8	1	195,0	105,0	74,5	4,0	-	8,1	47,0	192,0	263,5	244,5	6,0	11,0	
A	K 2110	8	2	195,0	105,0	84,0	6,0	-	8,1	57,0	192,0	263,5	244,5	6,0	11,0	
A	K 2510	8	1	225,0	125,0	84,0	6,0	-	8,1	57,0	208,0	263,5	244,5	6,0	11,0	
A	K 2510	8	2	225,0	125,0	101,5	8,0	-	10,1	75,0	208,0	263,5	244,5	6,0	11,0	
A	K 2510	11½	1	225,0	125,0	84,0	6,0	-	8,1	57,0	208,0	352,4	333,4	8,0	11,0	
A	K 2510	11½	2	225,0	125,0	101,5	8,0	-	10,1	75,0	208,0	352,4	333,4	8,0	11,0	
A	K 2910	11½	1	269,0	155,0	101,5	8,0	-	10,1	75,0	262,0	352,4	333,4	8,0	11,0	
A	K 2910	11½	2	269,0	155,0	130,0	8,0	-	12,1	90,0	262,0	352,4	333,4	8,0	11,0	
A	K 3410	11½	1	313,0	185,0	130,0	8,0	-	12,1	90,0	290,0	352,4	333,4	8,0	11,0	
B	K 3410	11½	2	313,0	185,0	155,5	8,0	M14	-	110,0	290,0	352,4	333,4	8,0	11,0	
A	K 3410	14	1	313,0	185,0	130,0	8,0	-	12,1	90,0	290,0	466,7	438,2	8,0	14,0	
B	K 3410	14	2	313,0	185,0	155,5	8,0	M14	-	110,0	290,0	466,7	438,2	8,0	14,0	
B	K 4110	14	1	372,0	230,0	155,5	8,0	M14	-	110,0	346,0	466,7	438,2	8,0	14,0	
B	K 4110	14	2	372,0	230,0	196,0	8,0	M16	-	140,0	346,0	466,7	438,2	8,0	14,0	
A	K 4510	14	1	413,0	255,0	196,0	8,0	-	16,1	140,0	379,0	466,7	438,2	8,0	14,0	
A	K 4510	14	2	413,0	255,0	218,0	8,0	-	18,1	140,0	379,0	466,7	438,2	8,0	14,0	
A	K 4810	14	1	417,0	228,0	155,5	8,0	-	14,1	110,0	383,0	466,7	438,2	8,0	14,0	
B	K 4810	14	2	417,0	228,0	196,0	8,0	M16	-	140,0	383,0	466,7	438,2	8,0	14,0	
A	K 5010	18	1	476,0	290,0	218,0	8,0	-	18,1	140,0	444,0	571,5	542,9	6,0	17,0	
A	K 5010	18	2	476,0	290,0	245,0	8,0	-	20,1	175,0	444,0	571,5	542,9	6,0	17,0	

B



	L ₁		L ₆	L ₇	L ₁₁	L ₁₂	L ₁₃	Mass moment of inertia Massenträgheitsmomente	Mass Masse	Distance to center of gravity Schwerpunktsabstand		Notes Anmerkungen	
	[mm] min.	[mm] max.	[mm]	[mm]	[mm]	[mm]	[mm]	J ₁ [kgm ²]	J ₂ [kgm ²]	m ₁ [kg]	m ₂ [kg]		S ₁ [mm]
-	15,0	43,7	8,0	10,0	6,0	1,2	0,03	0,01	3,2	1,9	4,1	3,7	
-	15,0	43,7	8,0	10,0	6,0	1,5	0,03	0,01	3,2	2,0	4,1	3,7	
-	19,0	51,1	11,0	10,0	8,0	1,5	0,04	0,01	4,0	2,8	-	-	
-	19,0	51,1	11,0	10,0	8,0	2,0	0,04	0,01	4,0	2,8	-	-	
-	22,0	56,2	14,0	9,0	8,0	2,0	0,06	0,02	5,8	5,1	10,8	0,1	
-	22,0	56,2	14,0	9,0	8,0	2,0	0,06	0,02	5,8	5,1	10,8	0,1	
-	28,0	63,6	20,0	8,0	10,0	2,0	0,06	0,04	5,3	5,9	10,1	6,8	
-	28,0	63,6	20,0	8,0	10,0	2,0	0,06	0,04	5,3	5,9	10,1	6,8	
-	28,0	63,6	10,0	8,0	10,0	2,0	0,15	0,04	8,9	5,9	8,3	6,7	
-	28,0	63,6	10,0	8,0	10,0	2,0	0,15	0,04	8,9	5,9	8,3	6,0	
-	25,0	76,4	12,0	17,0	12,0	2,0	0,17	0,09	9,0	10,1	6,1	5,1	
-	25,0	76,4	12,0	17,0	12,0	2,0	0,17	0,09	9,0	10,1	6,1	5,1	
-	40,0	87,6	28,0	8,0	14,0	2,0	0,23	0,17	10,3	14,3	-	-	
-	24,0	87,6	25,0	11,0	35,0	2,0	0,23	0,18	10,3	17,6	14,1	0,1	
-	31,0	87,6	10,0	17,0	14,0	2,0	0,50	0,17	15,7	14,5	8,0	5,6	
-	24,0	87,6	10,0	11,0	35,0	2,0	0,50	0,19	15,7	18,1	-	-	
-	26,0	99,0	22,5	11,0	37,0	2,0	0,77	0,42	21,1	28,1	14,2	1,2	
-	26,0	99,0	22,5	11,0	37,0	4,0	0,77	0,42	21,1	28,1	-	-	
-	41,0	111,7	25,0	18,0	18,0	4,0	0,77	0,66	19,8	31,6	12,9	5,0	
-	41,0	111,7	25,0	18,0	18,0	5,0	0,77	0,66	19,8	31,6	12,9	3,7	
-	46,0	119,1	32,0	18,0	16,0	2,0	1,10	0,70	28,8	32,1	-	-	
-	34,0	119,1	37,0	13,0	47,0	4,0	1,10	0,70	28,8	40,5	20,5	1,5	
-	53,0	130,5	34,0	20,0	20,0	5,0	2,42	1,41	40,3	50,7	-	-	
-	53,0	130,5	34,0	20,0	20,0	6,0	2,42	1,41	43,4	51,4	16,6	9,9	

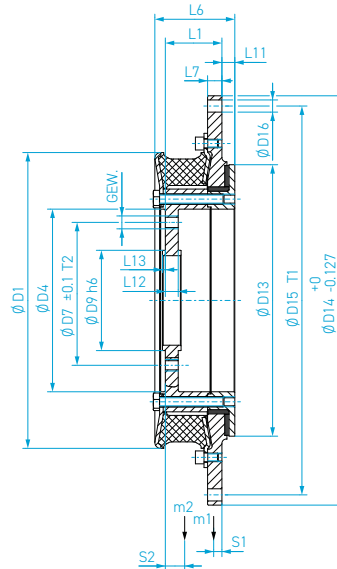
VULKARDAN L

SERIES BAUREIHE 1660/1, 1660/2

For connecting a flywheel or similar to a cardan shaft - medium installation length due to cardan connection flange 1 + 2 located outside the coupling - flexible element in one-row design - cardan shaft and coupling can be installed individually - replacement of elements with displacement resp. removal of connected cardan shaft.

Zur Verbindung eines Schwungrades oder ähnlichem mit einer Gelenkwelle - mittlere Baulänge durch außenliegende GLW- Anschlußflansche 1 + 2 - elastisches Element in Einelementausführung - Gelenkwelle und Kupplung können getrennt montiert werden - Elementwechsel mit Verschieben bzw. Herausnahme der verbundenen Gelenkwelle.

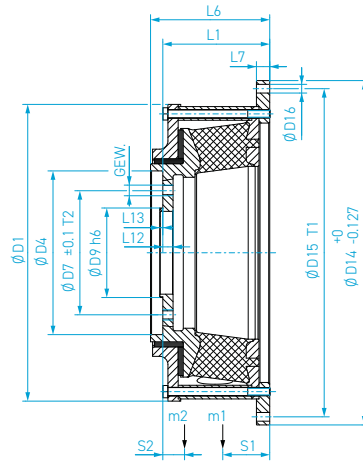
A



Geometric Data Geometrische Daten

Dimension Group Baugruppe	Flywheel Schwungrad	Cardan shaft connection Gelenkwellenanschluss	Dimensions Abmessungen											
			SAE J620	D₁ [mm]	D₄ [mm]	D₇ [mm]	T₂ [#] <small>holes / Teilung</small>	GEW. [mm]	D₉ [mm]	D₁₃ [mm]	D₁₄ [mm]	D₁₅ [mm]	T₁ [#] <small>holes / Teilung</small>	D₁₆ [mm]
A	K 1710	8	1	150,0	80,0	52,0	4	M6	35,0	147,0	263,5	244,5	6	11,0
A	K 1710	8	2	150,0	80,0	62,0	6	M6	42,0	147,0	263,5	244,5	6	11,0
A	K 1910	8	1	172,0	95,0	62,0	6	M6	42,0	166,0	263,5	244,5	6	11,0
A	K 1910	8	2	172,0	95,0	74,5	4	M8	47,0	166,0	263,5	244,5	6	11,0
A	K 2110	8	1	195,0	105,0	74,5	4	M8	47,0	192,0	263,5	244,5	6	11,0
A	K 2110	8	2	195,0	105,0	84,0	6	M8	57,0	192,0	263,5	244,5	6	11,0
A	K 2510	8	1	225,0	125,0	84,0	6	M8	57,0	208,0	263,5	244,5	6	11,0
A	K 2510	8	2	225,0	125,0	101,5	8	M10	75,0	208,0	263,5	244,5	6	11,0
A	K 2510	11½	1	225,0	125,0	84,0	6	M8	57,0	208,0	352,4	333,4	8	11,0
A	K 2510	11½	2	225,0	125,0	101,5	8	M10	75,0	208,0	352,4	333,4	8	11,0
A	K 2910	11½	1	269,0	155,0	101,5	8	M10	75,0	262,0	352,4	333,4	8	11,0
A	K 2910	11½	2	269,0	155,0	130,0	8	M12	90,0	262,0	352,4	333,4	8	11,0
A	K 3410	11½	1	313,0	185,0	130,0	8	M12	90,0	290,0	352,4	333,4	8	11,0
A	K 3410	11½	2	313,0	185,0	155,5	8	M14	110,0	290,0	352,4	333,4	8	11,0
A	K 3410	14	1	313,0	185,0	130,0	8	M12	90,0	298,0	466,7	438,2	8	14,0
A	K 3410	14	2	313,0	185,0	155,5	8	M14	110,0	298,0	466,7	438,2	8	14,0
A	K 4110	14	1	372,0	230,0	155,5	8	M14	110,0	354,0	466,7	438,2	8	14,0
A	K 4110	14	2	372,0	230,0	196,0	8	M16	140,0	354,0	466,7	438,2	8	14,0
A	K 4510	14	1	413,0	255,0	196,0	8	M16	140,0	387,0	466,7	438,2	8	14,0
A	K 4510	14	2	413,0	255,0	218,0	8	M18	140,0	387,0	466,7	438,2	8	14,0
A	K 4810	14	1	417,0	228,0	155,5	8	M14	110,0	391,0	466,7	438,2	8	14,0
A	K 4810	14	2	417,0	228,0	196,0	8	M16	140,0	391,0	466,7	438,2	8	14,0
A	K 5010	18	1	476,0	290,0	218,0	8	M18	140,0	444,0	571,5	542,9	6	17,0
A	K 5010	18	2	476,0	290,0	245,0	8	M20	175,0	444,0	571,5	542,9	6	17,0
B	K 5810	18	1	580,0	320,0	245,0	8	M20	175,0	-	571,5	542,9	12	17,0
B	K 5810	18	2	580,0	320,0	280,0	8	M22	175,0	-	571,5	542,9	12	17,0
B	K 5810	21	1	580,0	320,0	245,0	8	M20	175,0	-	673,1	641,4	12	17,0
B	K 5810	21	2	580,0	320,0	280,0	8	M22	175,0	-	673,1	641,4	12	17,0

B



L ₁		L ₆	L ₇	L ₁₁	L ₁₂	L ₁₃	Mass moment of inertia Massenträgheitsmomente	Mass Masse	Distance to center of gravity Schwerpunktsabstand		Notes Anmerkungen	
[mm] Min.	[mm] Max.	[mm]	[mm]	[mm]	[mm]	[mm]	J ₁ [kgm ²]	J ₂ [kgm ²]	m ₁ [kg]	m ₂ [kg]	S ₁ [mm]	S ₂ [mm]
-	27,0	43,7	8,0	10,0	6,0	1,2	0,03	0,01	2,8	1,9	4,1	14,3
-	27,0	43,7	8,0	10,0	6,0	1,5	0,03	0,01	3,2	1,9	4,1	14,3
-	33,0	51,5	11,0	10,0	8,0	1,5	0,04	0,01	4,0	2,8	-	-
-	33,0	51,5	11,0	10,0	8,0	2,0	0,04	0,01	4,0	2,8	-	-
-	38,5	56,3	14,0	9,0	8,0	2,0	0,05	0,02	4,6	4,1	-	-
-	38,5	56,3	14,0	9,0	8,0	2,0	0,05	0,02	4,6	4,1	-	-
-	46,0	63,6	20,0	8,0	10,0	2,0	0,06	0,03	5,2	5,9	10,4	21,5
-	46,0	63,6	20,0	8,0	10,0	2,0	0,06	0,03	5,2	5,9	10,4	21,5
-	46,0	63,6	10,0	8,0	10,0	2,0	0,13	0,03	8,3	5,6	-	-
-	46,0	63,6	10,0	8,0	10,0	2,0	0,13	0,03	8,3	5,6	-	-
-	48,5	76,4	12,0	17,0	12,0	2,0	0,17	0,09	9,0	10,2	6,1	25,2
-	48,5	76,4	12,0	17,0	12,0	2,0	0,17	0,09	9,0	10,2	6,1	25,2
-	67,5	87,6	28,0	8,0	14,0	2,0	0,24	0,17	11,0	14,3	-	-
-	67,5	87,6	28,0	8,0	14,0	2,0	0,24	0,16	11,0	14,3	-	-
-	58,5	87,6	10,0	17,0	14,0	2,0	0,45	0,17	15,2	14,3	7,9	28,6
-	58,5	87,6	10,0	17,0	14,0	2,0	0,45	0,16	15,2	14,3	7,9	28,6
-	67,0	99,0	10,0	18,5	16,0	2,0	0,52	0,38	15,5	23,0	8,9	31,6
-	67,0	99,0	10,0	18,5	16,0	4,0	0,52	0,38	15,5	23,0	8,9	31,6
-	79,0	111,7	25,0	18,0	18,0	4,0	0,79	0,69	20,8	32,9	12,3	37,1
-	79,0	111,7	25,0	18,0	18,0	5,0	0,79	0,69	20,8	32,9	12,3	37,1
-	82,0	119,1	32,0	18,0	16,0	2,0	1,00	0,64	26,9	32,5	16,8	37,2
-	82,0	119,1	32,0	18,0	16,0	4,0	1,00	0,64	26,9	32,5	16,8	37,2
-	91,5	130,5	34,0	20,0	20,0	5,0	2,42	1,41	43,4	51,4	16,6	41,9
-	91,5	130,5	34,0	20,0	20,0	6,0	2,42	1,41	43,4	51,4	16,6	41,9
-	188,0	212,0	178,0	-	20,0	6,0	6,59	1,53	106,9	46,6	91,0	42,5
-	188,0	212,0	178,0	-	20,0	6,0	6,59	1,53	106,9	46,6	91,0	42,5
-	209,0	233,0	26,0	-	20,0	6,0	9,43	1,53	139,2	46,6	91,8	42,5
-	209,0	233,0	26,0	-	20,0	6,0	9,43	1,53	139,2	46,6	91,8	42,5

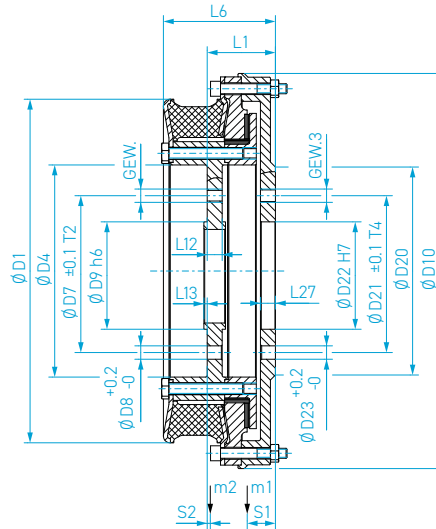
VULKARDAN L

SERIES BAUREIHE 1680/1, 1680/2

For connecting a flange or similar to a cardan shaft – short installation length due to cardan connection flange 1 + 2 located inside the coupling – flexible element in one-row design – cardan shaft and coupling must be installed as a unit - replacement of elements with displacement resp. removal of connected cardan shaft.

Zur Verbindung eines Flansches oder ähnlichem mit einer Gelenkwelle – kurze Baulänge durch innenliegende GLW-Anschlußflansche 1 + 2 – elastisches Element in Einelementausführung – Gelenkwelle und Kupplung sollen zusammengebaut montiert werden – Elementwechsel mit Verschieben bzw. Herausnahme der verbundenen Gelenkwelle.

A



Geometric Data Geometrische Daten

Dimension Group Baugruppe	Flywheel Schwungrad	Cardan shaft connection Gelenkwellenanschluss	Dimensions Abmessungen												
			D₁	D₄	D₇	T₂	GEW.	D₈	D₉	D₁₀	D₂₀	D₂₁	T₄	D₂₂	
SAE J620			[mm]	[mm]	[mm]	[#]	[mm]	[mm]	[mm]	[mm]	[mm]	[mm]	[#]	[mm]	
						holes / Teilung							holes / Teilung		
A	K 1710	-	1	150,0	80,0	52,0	4,0	M6	6,1	35,0	182,0	75,0	52,0	4	35,0
A	K 1710	-	2	150,0	80,0	62,0	6,0	M6	6,1	42,0	182,0	75,0	62,0	6	42,0
A	K 1910	-	1	172,0	95,0	62,0	6,0	M6	6,1	42,0	204,0	90,0	62,0	6	42,0
A	K 1910	-	2	172,0	95,0	74,5	4,0	M8	8,1	47,0	204,0	90,0	74,4	4	47,0
A	K 2110	-	1	195,0	105,0	74,5	4,0	M8	8,1	47,0	234,0	100,0	74,5	4	47,0
A	K 2110	-	2	195,0	105,0	84,0	6,0	M8	8,1	57,0	234,0	100,0	84,0	6	57,0
A	K 2510	-	1	225,0	125,0	84,0	6,0	M8	8,1	57,0	270,0	120,0	84,0	6	57,0
A	K 2510	-	2	225,0	125,0	101,5	8,0	M10	10,1	75,0	270,0	120,0	101,5	8	75,0
A	K 2910	-	1	269,0	155,0	101,5	8,0	M10	10,1	75,0	314,0	150,0	101,5	8	75,0
A	K 2910	-	2	269,0	155,0	130,0	8,0	M12	12,1	90,0	314,0	150,0	130,0	8	90,0
A	K 3410	-	1	313,0	185,0	130,0	8,0	M12	12,1	90,0	360,0	180,0	130,0	8	90,0
A	K 3410	-	2	313,0	185,0	155,5	8,0	M14	14,1	110,0	360,0	180,0	155,5	8	110,0
A	K 4110	-	1	372,0	230,0	155,5	8,0	M14	14,1	110,0	420,0	225,0	155,5	8	110,0
A	K 4110	-	2	372,0	230,0	196,0	8,0	M16	16,1	140,0	420,0	225,0	196,0	8	140,0
A	K 4510	-	1	413,0	255,0	196,0	8,0	M16	16,1	140,0	475,0	250,0	196,0	8	140,0
A	K 4510	-	2	413,0	255,0	218,0	8,0	M18	18,1	140,0	475,0	250,0	218,0	8	140,0
A	K 4810	-	1	417,0	228,0	155,5	8,0	M14	14,1	110,0	475,0	225,0	155,5	8	110,0
A	K 4810	-	2	417,0	228,0	196,0	8,0	M16	16,1	140,0	475,0	225,0	196,0	8	140,0
A	K 5010	-	1	476,0	290,0	218,0	8,0	M18	18,1	140,0	580,0	285,0	218,0	8	140,0
A	K 5010	-	2	476,0	290,0	245,0	8,0	M20	20,1	175,0	580,0	285,0	245,0	8	175,0

GEW. 3	D ₂₃	L ₁		L ₆	L ₁₂	L ₁₃	L ₂₇	Mass moment of inertia Massenträgheitsmomente		Mass Masse		Distance to center of gravity Schwerpunktsabstand		Notes Anmerkungen
		[mm] Min.	[mm] Max.					J ₁	J ₂	m ₁	m ₂	S ₁	S ₂	
[mm]	[mm]	[mm]	[mm]	[mm]	[mm]	[mm]	[mm]	[kgm ²]	[kgm ²]	[kg]	[kg]	[mm]	[mm]	
M6	6,1	-	34,0	52,7	6,0	1,2	6,0	0,02	0,01	4,5	2,8	-	-	
M6	6,1	-	34,0	52,7	6,0	1,5	6,0	0,02	0,01	4,5	2,8	-	-	
M6	6,1	-	40,0	62,1	8,0	1,5	8,0	0,03	0,01	4,7	2,8	23,0	0,8	
M8	8,1	-	40,0	62,1	8,0	2,0	8,0	0,03	0,01	4,7	2,8	23,0	0,8	
M8	8,1	-	42,0	67,3	8,0	2,0	8,0	0,06	0,02	7,6	5,1	21,6	0,1	
M8	8,1	-	42,0	67,2	8,0	2,0	8,0	0,06	0,02	7,6	5,1	21,6	0,1	
M8	8,1	-	50,0	77,6	10,0	2,0	10,0	0,12	0,03	10,3	5,9	21,4	6,0	
M10	10,1	-	50,0	77,6	10,0	2,0	10,0	0,12	0,03	10,3	5,9	21,4	6,0	
M10	10,1	-	58,0	92,4	12,0	2,0	12,0	0,24	0,09	15,3	10,2	24,6	5,0	
M12	12,1	-	58,0	92,4	12,0	2,0	12,0	0,24	0,09	15,3	10,2	24,6	5,0	
M12	12,1	-	66,0	105,6	14,0	2,0	14,0	0,44	0,17	20,8	14,6	28,1	7,4	
M14	14,1	-	66,0	105,6	14,0	2,0	14,0	0,44	0,17	20,8	14,6	28,1	7,4	
M14	14,1	-	73,5	119,5	16,0	2,0	16,0	0,82	0,38	29,2	22,6	29,5	5,3	
M16	16,1	-	73,5	119,5	16,0	4,0	16,0	0,82	0,38	29,2	22,6	29,5	5,3	
M16	16,1	-	82,0	134,7	18,0	4,0	18,0	1,61	0,66	43,8	31,7	33,9	3,7	
M18	18,1	-	82,0	134,7	18,0	5,0	18,0	1,61	0,66	43,8	31,7	33,9	3,7	
M14	14,1	-	85,0	140,1	16,0	2,0	16,0	1,83	0,64	50,1	32,8	37,4	5,7	
M16	16,1	-	85,0	140,1	16,0	4,0	16,0	1,83	0,64	50,1	32,8	37,4	5,7	
M18	18,1	-	99,0	156,5	20,0	5,0	20,0	4,46	1,41	83,6	50,6	41,5	9,9	
M20	20,1	-	99,0	156,5	20,0	6,0	20,0	4,46	1,41	83,6	50,6	41,5	9,9	

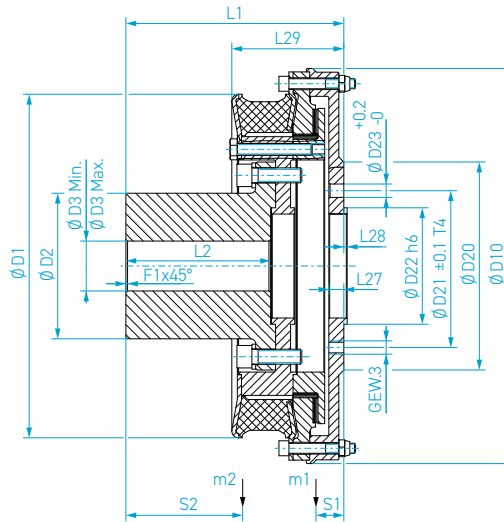
VULKARDAN L

SERIES BAUREIHE 1690/1, 1690/2

For connecting a shaft or similar to a cardan shaft – medium installation length due to cardan connection flange 1 + 2 located outside the coupling – flexible element in one-row design – cardan shaft and coupling can be installed individually – replacement of elements with displacement resp. removal of connected cardan shaft.

Zur Verbindung einer Welle oder ähnlichem mit einer Gelenkwelle – mittlere Baulänge durch außenliegende GLW- Anschlußflansche 1 + 2 – elastisches Element in Enelementausführung – Gelenkwelle und Kupplung können getrennt montiert werden – Elementwechsel mit Verschieben bzw. Herausnahme der verbundenen Gelenkwelle.

A



Geometric Data Geometrische Daten

Dimension Group Baugruppe	Flywheel Schwungrad	Cardan shaft connection Gelenkwellenanschluss	Dimensions Abmessungen											
	SAE J620		D₁	D₂	D₃	D₁₀	D₂₀	D₂₁	T₄	D₂₂	GEW. 3	D₂₃		
			[mm]	[mm]	[mm]	[mm]	[mm]	[mm]	[#]	[mm]	[mm]	[mm]		
			pilot bored / vorgebohrt						holes / Teilung					
A	K 1710	-	1	150,0	42,0	12,0	30,0	182,0	75,0	52,0	4	35,0	M6	6,1
A	K 1710	-	2	150,0	42,0	12,0	30,0	182,0	75,0	62,0	6	42,0	M6	6,1
A	K 1910	-	1	172,0	52,0	15,0	36,0	204,0	90,0	62,0	6	42,0	M6	6,1
A	K 1910	-	2	172,0	52,0	15,0	36,0	204,0	90,0	74,5	4	47,0	M8	8,1
A	K 2110	-	1	195,0	62,0	20,0	44,0	234,0	100,0	74,5	4	47,0	M8	8,1
A	K 2110	-	2	195,0	62,0	20,0	44,0	234,0	100,0	84,0	6	57,0	M8	8,1
A	K 2510	-	1	225,0	78,0	25,0	55,0	270,0	120,0	84,0	6	57,0	M8	8,1
A	K 2510	-	2	225,0	78,0	25,0	55,0	270,0	120,0	101,5	8	75,0	M10	10,1
A	K 2910	-	1	269,0	105,0	30,0	78,0	314,0	150,0	101,5	8	75,0	M10	10,1
A	K 2910	-	2	269,0	105,0	30,0	78,0	314,0	150,0	130,0	8	90,0	M12	12,1
A	K 3410	-	1	313,0	126,0	40,0	90,0	360,0	180,0	130,0	8	90,0	M12	12,1
A	K 3410	-	2	313,0	126,0	40,0	90,0	360,0	180,0	155,5	8	110,0	M14	14,1
A	K 4110	-	1	372,0	160,0	50,0	115,0	420,0	225,0	155,5	8	110,0	M14	14,1
A	K 4110	-	2	372,0	160,0	50,0	115,0	420,0	225,0	196,0	8	140,0	M16	16,1
A	K 4510	-	1	413,0	175,0	60,0	125,0	475,0	250,0	196,0	8	140,0	M16	16,1
A	K 4510	-	2	413,0	175,0	60,0	125,0	475,0	250,0	218,0	8	140,0	M18	18,1
A	K 4810	-	1	417,0	160,0	50,0	115,0	475,0	225,0	155,5	8	110,0	M14	14,1
A	K 4810	-	2	417,0	160,0	50,0	115,0	475,0	225,0	196,0	8	140,0	M16	16,1
A	K 5010	-	1	476,0	196,0	70,0	140,0	580,0	285,0	218,0	8	140,0	M18	18,1
A	K 5010	-	2	476,0	196,0	70,0	140,0	580,0	285,0	245,0	8	175,0	M20	20,1

									Mass moment of inertia Massenträgheitsmomente	Mass Masse	Distance to center of gravity Schwerpunktsabstand		Notes Anmerkungen			
		L₁		L₂		L₂₇	L₂₈	L₂₉	F₁	J₁	J₂	m₁	m₂	S₁	S₂	
		[mm]	[mm]	[mm]	[mm]	[mm]	[mm]	[mm]	[mm]	[kgm ²]	[kgm ²]	[kg]	[kg]	[mm]	[mm]	
-	81,0	-	45,0	6,0	1,2	52,7	1,0	0,02	0,01	4,5	3,4	-	-	-	-	All masses, focal points and mass moments of inertia refer to pilot bored hub.
-	81,0	-	45,0	6,0	1,5	52,7	1,0	0,02	0,01	4,5	3,4	-	-	-	-	
-	100,0	-	57,0	8,0	1,5	62,1	1,0	0,03	0,01	4,7	4,9	-	-	-	-	Alle Massen, Schwerpunkte und Massenträgheitsmomente beziehen sich auf vorgebohrte Nabe.
-	100,0	-	57,0	8,0	2,0	62,1	1,0	0,03	0,01	4,7	4,9	-	-	-	-	
-	112,0	-	67,0	8,0	2,0	67,3	1,0	0,06	0,02	7,6	7,0	-	-	-	-	
-	112,0	-	67,0	8,0	2,0	67,3	1,0	0,06	0,02	7,6	7,0	-	-	-	-	
-	135,0	-	82,0	10,0	2,0	77,6	1,0	0,12	0,03	10,3	9,5	-	-	-	-	
-	135,0	-	82,0	10,0	2,0	77,6	1,0	0,12	0,03	10,3	9,5	-	-	-	-	
-	173,0	-	112,0	12,0	2,0	92,4	1,0	0,24	0,10	15,5	18,7	24,5	95,0	-	-	
-	173,0	-	112,0	12,0	2,0	92,4	1,0	0,24	0,10	15,5	18,7	24,4	95,0	-	-	
-	196,0	-	127,0	14,0	2,0	105,6	1,5	0,44	0,20	21,4	27,9	27,4	105,4	-	-	
-	196,0	-	127,0	14,0	2,0	105,6	1,5	0,44	0,20	21,4	27,9	27,5	105,4	-	-	
-	222,5	-	160,0	16,0	2,0	119,5	1,5	0,82	0,39	29,5	50,4	29,3	127,8	-	-	
-	238,5	-	160,0	16,0	4,0	119,5	1,5	0,75	0,50	27,2	49,1	29,4	127,8	-	-	
-	262,0	-	174,0	18,0	4,0	134,7	2,0	1,61	0,85	43,8	66,9	33,9	140,4	-	-	
-	262,0	-	174,0	18,0	5,0	134,7	2,0	1,61	0,85	43,8	66,9	33,9	140,4	-	-	
-	250,0	-	160,0	16,0	2,0	140,1	1,5	1,83	0,76	50,1	59,8	37,4	135,0	-	-	
-	250,0	-	160,0	16,0	4,0	140,1	1,5	1,83	0,76	50,1	59,8	37,4	135,0	-	-	
-	299,0	-	193,0	20,0	5,0	156,5	2,0	4,47	1,69	84,3	98,6	41,1	162,6	-	-	
-	299,0	-	193,0	20,0	6,0	156,5	2,0	4,47	1,69	84,3	98,6	41,1	162,6	-	-	

VULKARDAN P

SERIES BAUREIHE
1630/1, 1630/2

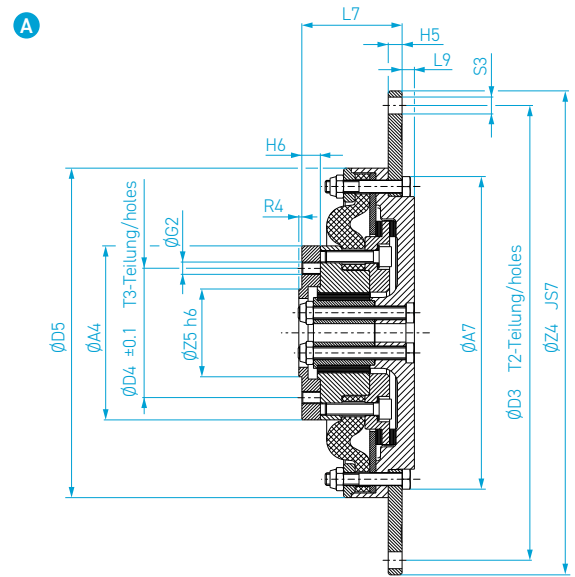
For connecting a freewheel or similar to a cardan shaft – medium installation length due to cardan connection flange 1 + 2 located outside the coupling – flexible element in one-element design – cardan shaft and coupling can be installed individually - replacement of elements with displacement rps. removal of connected cardan shaft.

Zur Verbindung eines Schwungrades oder ähnlichem mit einer Gelenkwelle – mittlere Baulänge durch außenliegende GLW- Anschlußflansche 1 + 2 – elastisches Element in Einelementausführung – Gelenkwelle und Kupplung können getrennt montiert werden – Elementwechsel mit Verschieben bzw. Herausnahme der verbundenen Gelenkwelle.

Geometric Data Geometrische Daten

Dimension Group Baugruppe	Flywheel Schwungrad	Cardan shaft connection Gelenkwellenanschluss	Dimensions Abmessungen												
			Z₄	D₃	T₂	S₃	A₇	H₅	L₇	A₄	D₄	T₃	G₂	Z₅	
	SAE J620		[mm]	[mm]	[#] holes / Teilung	[mm]	[mm]	[mm]	[mm]	[mm]	[mm]	[mm]	[mm]	[mm]	
A	P 0502	8	1	263,5	244,5	6	11,0	203,0	9,0	8,0	113,0	84,0	6	M8	57,0
A	P 0502	8	2	263,5	244,5	6	11,0	203,0	9,0	8,0	120,0	101,5	8	M10	75,0
A	P 0502	10	1	314,3	295,3	8	11,0	203,0	9,0	8,0	113,0	84,0	6	M8	57,0
A	P 0502	10	2	314,3	295,3	8	11,0	203,0	9,0	8,0	120,0	101,5	8	M10	75,0
A	P 0502	11½	1	352,4	333,4	8	11,0	203,0	9,0	8,0	113,0	84,0	6	M8	57,0
A	P 0502	11½	2	352,4	333,4	8	11,0	203,0	9,0	8,0	120,0	101,5	8	M10	75,0
A	P 0602	10	1	314,3	295,3	8	11,0	232,0	10,0	9,0	135,0	101,5	8	M10	75,0
A	P 0602	10	2	314,3	295,3	8	11,0	232,0	10,0	9,0	150,0	130,0	8	M12	90,0
A	P 0602	11½	1	352,4	333,4	8	11,0	232,0	10,0	9,0	135,0	101,5	8	M10	75,0
A	P 0602	11½	2	352,4	333,4	8	11,0	232,0	10,0	9,0	150,0	130,0	8	M12	90,0
A	P 0602	14	1	466,7	438,2	8	14,0	232,0	10,0	9,0	135,0	101,5	8	M10	75,0
A	P 0602	14	2	466,7	438,2	8	14,0	232,0	10,0	9,0	150,0	130,0	8	M12	90,0
A	P 0702	11½	1	352,4	333,4	8	11,0	272,0	12,0	8,0	156,0	130,0	8	M12	90,0
A	P 0702	11½	2	352,4	333,4	8	11,0	272,0	12,0	8,0	180,0	155,5	8	M14	110,0
A	P 0702	14	1	466,7	438,2	8	14,0	272,0	12,0	8,0	156,0	130,0	8	M12	90,0
A	P 0702	14	2	466,7	438,2	8	14,0	272,0	12,0	8,0	180,0	155,5	8	M14	110,0
A	P 0802	14	1	466,7	438,2	8	14,0	333,0	13,0	10,0	205,0	155,5	8	M14	110,0
A	P 0802	14	2	466,7	438,2	8	14,0	333,0	13,0	10,0	225,0	196,0	8	M16	140,0
A	P 1002	14	1	466,7	438,2	8	14,0	385,0	15,0	14,0	230,0	196,0	8	M16	140,0
A	P 1002	14	2	466,7	438,2	8	14,0	385,0	15,0	14,0	250,0	218,0	8	M18	140,0
A	P 1002	16	1	517,5	489,0	8	14,0	385,0	15,0	14,0	230,0	196,0	8	M16	140,0
A	P 1002	16	2	517,5	489,0	8	14,0	385,0	15,0	14,0	250,0	218,0	8	M18	140,0
A	P 1002	18	1	571,5	542,9	6	17,0	385,0	15,0	14,0	230,0	196,0	8	M16	140,0
A	P 1002	18	2	571,5	542,9	6	17,0	385,0	15,0	14,0	250,0	218,0	8	M18	140,0
A	P 1202	18	1	571,5	542,9	6	17,0	446,0	16,0	18,0	271,0	218,0	8	M18	140,0
A	P 1202	18	2	571,5	542,9	6	17,0	446,0	16,0	18,0	285,0	245,0	8	M20	175,0
A	P 1202	21	1	673,1	641,4	12	17,0	446,0	16,0	18,0	271,0	218,0	8	M18	140,0
A	P 1202	21	2	673,1	641,4	12	17,0	446,0	16,0	18,0	285,0	245,0	8	M20	175,0
A	P 1402	21	1	673,1	641,4	12	17,0	520,0	22,0	22,0	298,0	245,0	8	M20	175,0
A	P 1402	21	2	673,1	641,4	12	17,0	520,0	22,0	22,0	315,0	280,0	8	M22	175,0
A	P 1402	24	1	733,4	692,2	12	20,0	520,0	22,0	22,0	298,0	245,0	8	M20	175,0
A	P 1402	24	2	733,4	692,2	12	20,0	520,0	22,0	22,0	315,0	280,0	8	M22	175,0
A	P 1702	24	1	733,4	692,2	12	20,0	615,0	22,0	24,0	358,0	280,0	8	M22	175,0
A	P 1702	24	2	733,4	692,2	12	20,0	615,0	22,0	24,0	358,0	310,0	10	M22	220,0
A	P 1702	-	1	870,0	820,0	12	26,0	615,0	22,0	24,0	358,0	280,0	8	M22	175,0
A	P 1702	-	2	870,0	820,0	12	26,0	615,0	22,0	24,0	358,0	310,0	10	M22	220,0
A	P 2002	-	1	870,0	820,0	12	26,0	720,0	25,0	22,0	420,0	310,0	10	M22	220,0
A	P 2002	-	2	870,0	820,0	12	26,0	720,0	25,0	22,0	420,0	345,0	10	M24	220,0

	R_4	H_6	D_5	L_7	Mass moment of inertia Massenträgheitsmomente		Mass Masse	
					J_1	J_2	m_1	m_2
	[mm]	[mm]	[mm]	[mm]	[kgm ²]	[kgm ²]	[kg]	[kg]
	2,0	12,0	214,0	65,0	0,06	0,008	7,7	3,8
	2,0	12,0	214,0	65,0	0,06	0,009	7,7	3,9
	2,0	12,0	214,0	65,0	0,09	0,008	9,3	3,8
	2,0	12,0	214,0	65,0	0,09	0,009	9,3	3,9
	2,0	12,0	214,0	65,0	0,13	0,008	10,7	3,8
	2,0	12,0	214,0	65,0	0,13	0,009	10,7	3,9
	2,0	15,0	245,0	75,0	0,13	0,018	11,9	5,6
	2,0	15,0	245,0	75,0	0,13	0,020	11,9	6,0
	2,0	15,0	245,0	75,0	0,18	0,018	13,5	5,6
	2,0	15,0	245,0	75,0	0,18	0,020	13,5	6,0
	2,0	15,0	245,0	75,0	0,42	0,018	19,2	5,6
	2,0	15,0	245,0	75,0	0,42	0,020	19,2	6,0
	2,0	18,0	286,0	92,0	0,27	0,030	19,5	8,0
	2,0	18,0	286,0	92,0	0,27	0,043	19,5	8,9
	2,0	18,0	286,0	92,0	0,57	0,030	25,4	8,0
	2,0	18,0	286,0	92,0	0,57	0,043	25,4	8,9
	2,0	20,0	348,0	110,0	0,82	0,118	34,8	14,7
	4,0	20,0	348,0	110,0	0,82	0,131	34,8	15,7
	4,0	24,0	404,0	130,0	1,24	0,227	48,5	23,0
	5,0	24,0	404,0	130,0	1,24	0,248	48,5	24,4
	4,0	24,0	404,0	130,0	1,51	0,227	53,5	23,0
	5,0	24,0	404,0	130,0	1,51	0,248	53,5	24,4
	4,0	24,0	404,0	130,0	1,91	0,227	58,6	23,0
	5,0	24,0	404,0	130,0	1,91	0,248	58,6	24,4
	5,0	26,0	468,0	147,0	2,67	0,528	75,5	40,0
	6,0	26,0	468,0	147,0	2,67	0,553	75,5	41,2
	5,0	26,0	468,0	147,0	3,89	0,528	88,0	40,0
	6,0	26,0	468,0	147,0	3,89	0,553	88,0	41,2
	6,0	34,0	540,0	176,0	6,35	0,970	130,0	57,0
	6,0	34,0	540,0	176,0	6,35	1,020	130,0	59,0
	6,0	34,0	540,0	176,0	7,77	0,970	141,5	57,0
	6,0	34,0	540,0	176,0	7,77	1,020	141,5	59,0
	6,0	34,0	642,0	190,0	11,66	2,410	186,0	102,0
	7,0	34,0	642,0	190,0	11,66	2,410	186,0	102,0
	6,0	34,0	642,0	190,0	16,48	2,410	216,0	102,0
	7,0	34,0	642,0	190,0	16,48	2,410	216,0	102,0
	7,0	47,0	754,0	235,0	24,90	4,920	284,5	162,0
	7,0	47,0	754,0	235,0	24,90	4,920	284,5	162,0



VULKARDAN L

Explanations of the Product Code Erläuterungen des Produktcodes

All VULKAN products are identified by a product code. This code consists of several parameters and it enables the clear identification of all products.

Alle VULKAN Produkte sind mit einem Produktcode gekennzeichnet. Dieser Code setzt sich aus verschiedenen Parameter-Angaben zusammen und ermöglicht es, unsere Produkte eindeutig zu identifizieren.

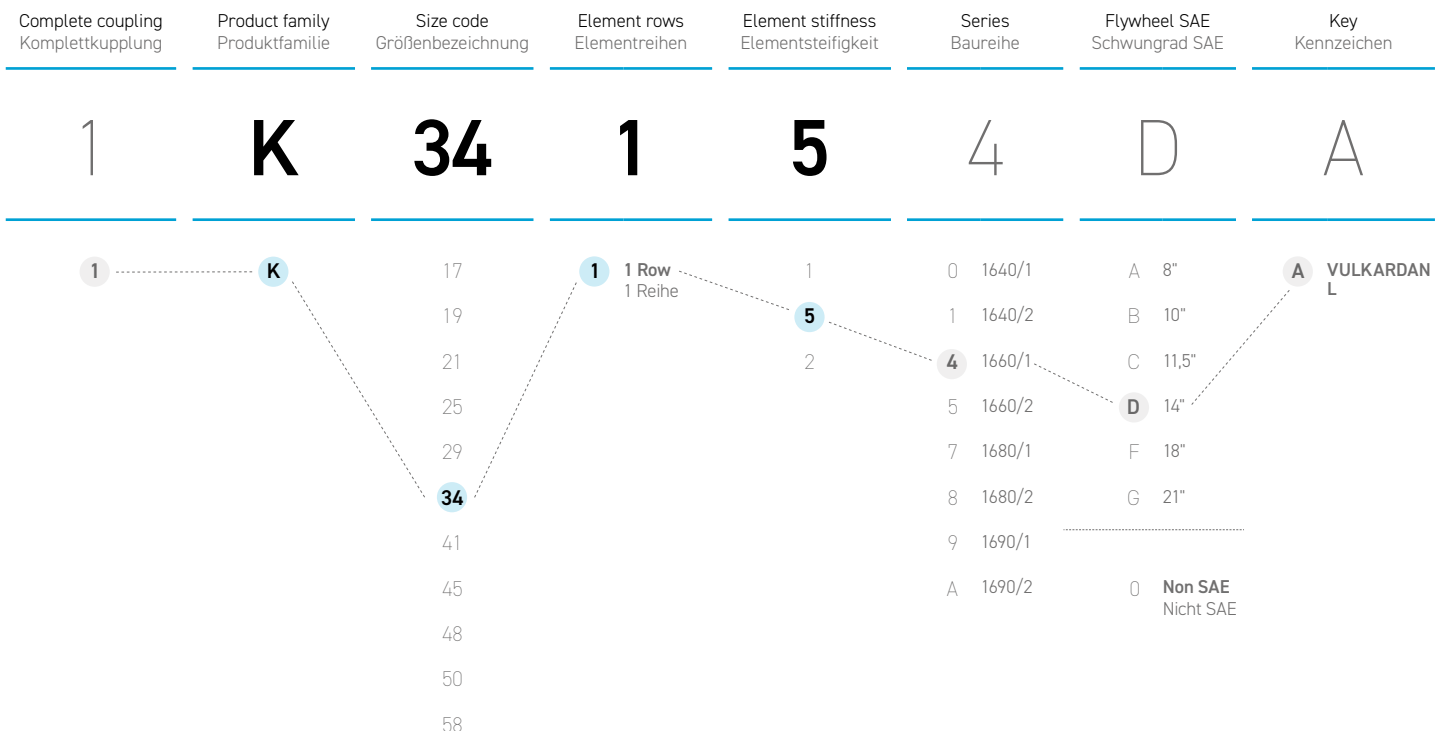
Product code example VULKARDAN L

We have decoded here the product code of a VULKARDAN L (K 3415), Size 34, 1 row, Element stiffness 5, Series 1660/1.

K 1915	K 1910	0,40	0,6
K 1912	K 1910	0,40	0,6
K 2111	K 2110	0,50	0,6
K 2115	K 2110	0,63	1,0
K 2112	K 2110	0,63	1,0
K 2511	K 2510	0,80	1,2
K 2515	K 2510	1,00	1,6
K 2512	K 2510	1,00	1,6
K 2911	K 2910	1,25	2,0
K 2915	K 2910	1,60	2,5
K 2912	K 2910	1,60	2,5
K 3411	K 3410	2,00	3,1
K 3415	K 3410	2,50	4,0

Produktcode Beispiel VULKARDAN L

Hier haben wir den Code am Beispiel einer VULKARDAN L (K 3415), Größe 34, 1-reihig, Elementsteifigkeit 5, Baureihe 1660/1 entschlüsselt dargestellt.



VULKARDAN P

Explanations of the Product Code Erläuterungen des Produktcodes

All VULKAN products are identified by a product code. This code consists of several parameters and it enables the clear identification of all products.

Alle VULKAN Produkte sind mit einem Produktcode gekennzeichnet. Dieser Code setzt sich aus verschiedenen Parameter-Angaben zusammen und ermöglicht es, unsere Produkte eindeutig zu identifizieren.

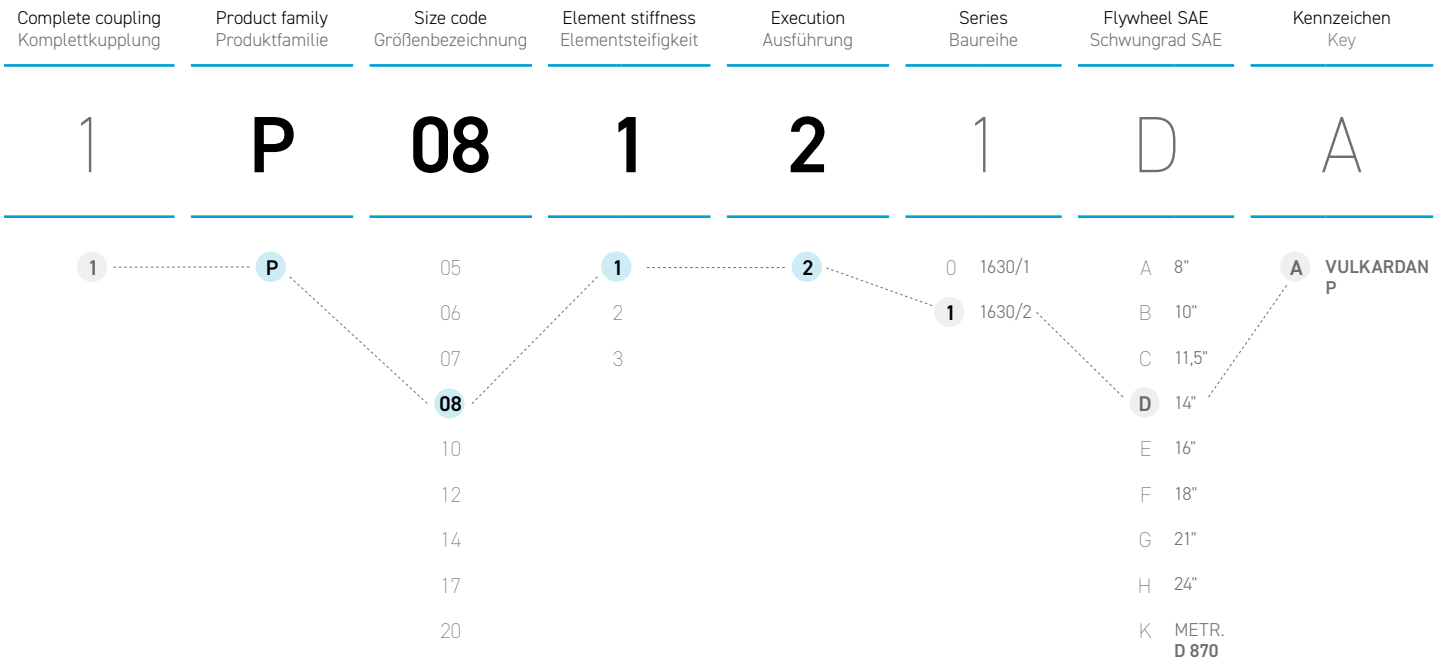
Product code example VULKARDAN P

We have decoded here the product code of a VULKARDAN P (P 0812), Size 08, Element stiffness 1, Execution 1630/2.

Size Größe	Dim. Group Baugruppe	[N100] Nom. Torque Nenn- drehmoment	[N100] Max. Torque Max. Drehmom.
P 0512	P 0502	0,40	0,8
P 0522	P 0502	0,48	0,9
P 0612	P 0602	0,63	1,2
P 0622	P 0602	0,80	1,6
P 0712	P 0702	1,00	2,0
P 0722	P 0702	1,25	2,5
P 0732	P 0702	1,60	3,1
P 0812	P 0802	2,00	4,0

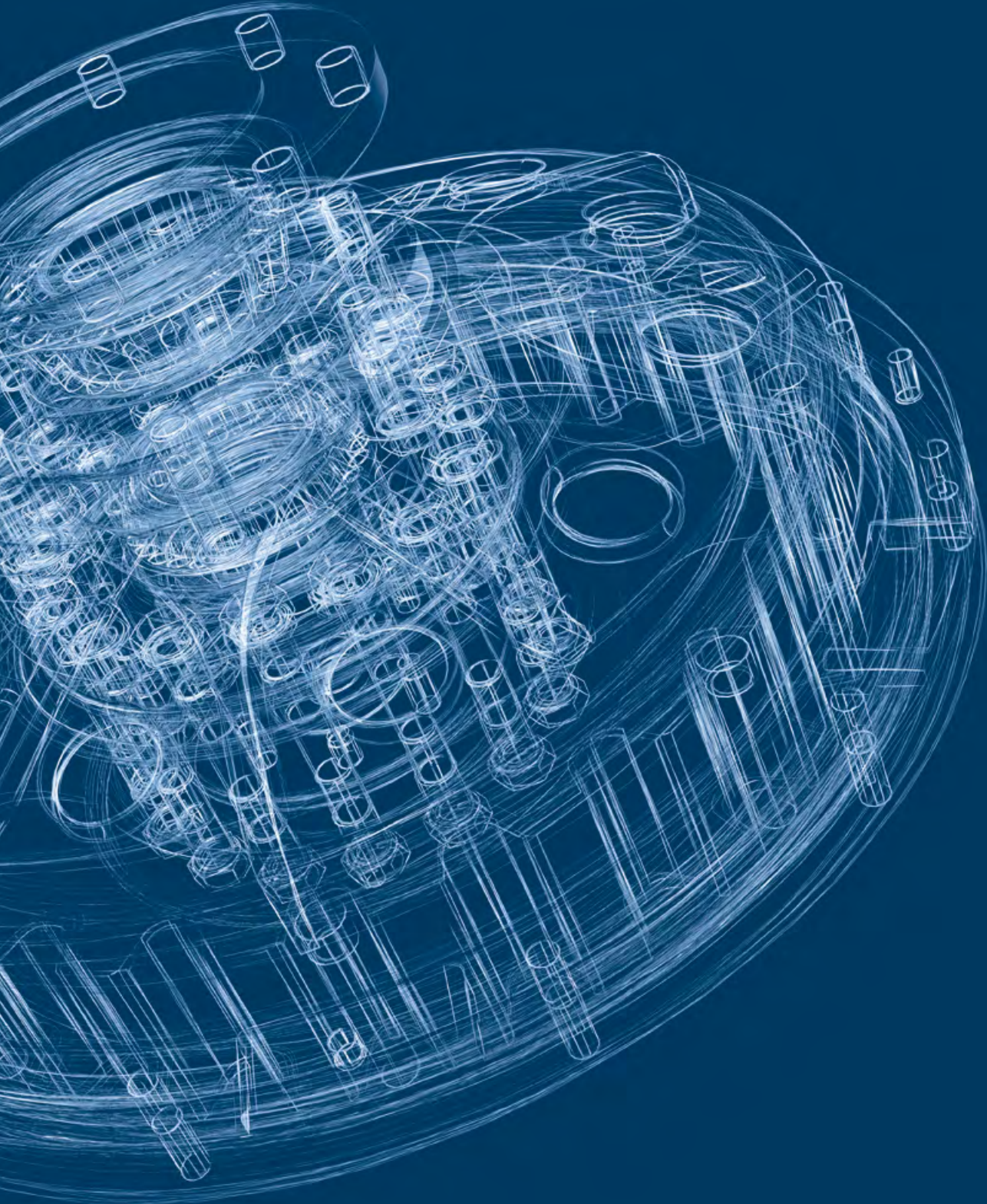
Produktcode Beispiel VULKARDAN P

Hier haben wir den Code am Beispiel einer VULKARDAN P (P 0812), Größe 08, Elementsteifigkeit 1, Ausführung 1630/2 entschlüsselt dargestellt.





INTEGRAL SHAFT SUPPORT



ANFLANSCH-AUSSENLAGER

Nominal Torque Range: 3,5 – 22,4 kNm

Nennndrehmoment: 3,5 – 22,4 kNm



Integral Shaft Support

VULKAN developed the Integral Shaft Support as a specific solution for all those applications which require the torsional flexible connection of a cardan shaft (long, heavy) under a relative large angle of inclination with limited loads for the connected shaftline. The Integral Shaft Support or ISS is a combination of a torsional flexible coupling with an integrated bellhousing and roller bearings system, absorbing the radial and axial load generated from the cardan shaft, unloading to the prime mover main housing and protecting the prime shaft bearings. The standard design of the Integral Shaft Support system includes the highly flexible VULASTIK L coupling in dimension groups from X2610 to X4310 and will tune also the torsional loads in the drive line.

Anflansch-Außenlager

VULKAN hat das Anflansch-Außenlager als eine spezifische Lösung für die Anwendungen entwickelt, die eine drehelastische Anbindung einer Gelenkwelle benötigen. Eine lange oder schwere Gelenkwelle kann unter einem relativ großen Beugungswinkel drehen – dieses mit begrenzten Lasten für die verbundene Wellenleitung. Das Anflansch-Außenlager ist eine Kombination einer drehelastischen Kupplung in einem wälzgelagerten Flanschgehäuse. Diese Kombination absorbiert dabei die radialen und axialen Lasten, die von der Gelenkwelle erzeugt werden bzw. leitet diese Kräfte an das Gehäuse der Antriebsmaschine um und entlastet somit die Lagerungen der verbundenen Wellen. Die Standardausführungen des Anflansch-Außenlagers beinhaltet die hochelastische VULASTIK L Kupplung in den Baugruppen X2610 bis X4310 und stimmt damit gleichzeitig die Drehschwingungsbelastungen der Antriebslinie ab.

INTEGRAL SHAFT SUPPORT

Performance Data Leistungsdaten

Type of Coupling Kupplungstyp		Permissible Values ¹⁾ Zulässige Werte							Spring Characteristics ²⁾ Federeigenschaften			
Size Größe	Dim. Group Baugruppe	T_{KN} [kNm] Nominal Torque Nenn- drehmoment	T_{Kmax1} [kNm] Max. Torque 1 Max. Drehmoment 1	T_{KW} [kNm] Vibratory Torque Wechsel- drehmoment	P_{KV30} [kW] Power Loss Verlustleistung	n_{Kmax} [min-1] Max. Rot. Speed Max. Drehzahl	ΔK_r [mm] Radial Coupling Displacement Radialer Kupplungsversatz	ΔK_w [°] Angular Coupling Displacement Winkliger Kupplungsversatz	C_{Rdyn} [kNm/rad] Dyn. Radial Stiffness Dyn. radiale Federsteife	C_{Tdyn} [kNm/rad] Dyn. Torsional Stiffness Dynamische Drehfedersteife	Ψ [-] Relative Damping Verhältnismäßige Dämpfung	
X 2611	X2610	3,50	5,0	1,00	0,49	2.700	-	-	-	11,5	1,00	
X 3011	X3010	5,60	8,0	1,60	0,35	2.500	-	-	-	19,0	1,00	
X 3411	X3410	8,80	12,5	2,50	0,45	2.500	-	-	-	43,0	1,00	
X 4011	X4010	14,00	20,0	4,00	0,55	2.500	-	-	-	68,0	1,00	
X 4311	X4310	22,40	31,5	6,40	0,66	2.500	-	-	-	130,0	1,00	

1) The actual operating conditions could require the correction of the given values.

2) Valid for the scope of definitions and with tolerances for the spring characteristics.

1) Bedingt durch den Betriebszustand der Anlage kann eine Korrektur der gegebenen Werte notwendig werden.

2) Gültig für den Definitionsrahmen aus den Erläuterungen und mit Toleranzen für die Federeigenschaften.

ANFLANSCH-AUSSENLAGER

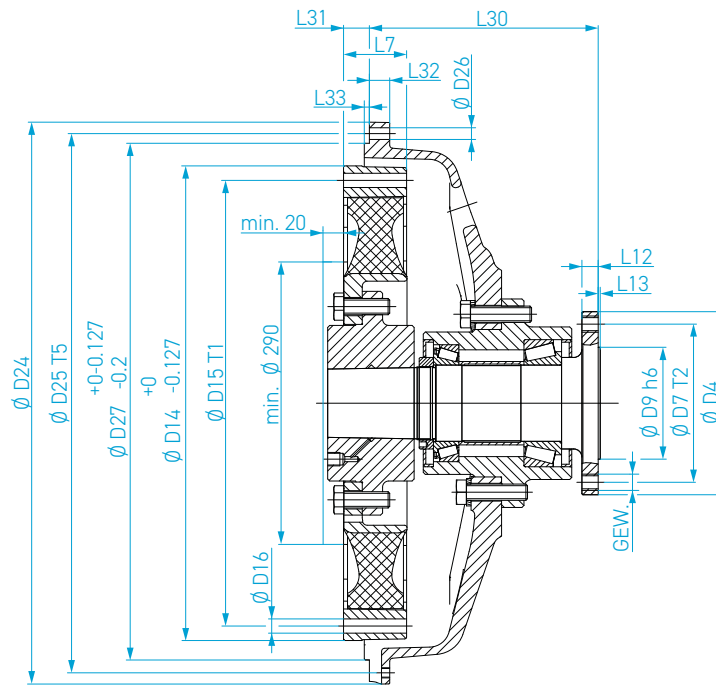
INTEGRAL SHAFT SUPPORT

WITH
VULASTIK L

For connecting a flywheel or similar in a flywheel housing to a cardan shaft - medium installation length due to cardan connection flange 1 + 2 located outside the housing - flexible element in one-element design - cardan shaft and integral shaft support can be installed individually - replacement of elements with displacement resp. removal of connected cardan shaft.

Zur Verbindung eines Schwungrades oder ähnlichem in einem Flanschgehäuse mit einer Gelenkwelle - mittlere Baulänge durch GLW- Anschlußflansche 1 + 2 außerhalb des Gehäuses - elastisches Element in Einelementausführung - Gelenkwelle und Anflanschaußenlager können getrennt montiert werden - Elementwechsel mit Verschieben bzw. Herausnahme der verbundenen Gelenkwelle.

A



Geometric Data Geometrische Daten

Dimension Group Baugruppe	Flywheel Housing Schwungradgehäuse	Flywheel Schwungrad	Dimensions Abmessungen															
			SAE J617a	SAE J620	D_4	D_7	T_2	GEW.	D_9	D_{14}	D_{15}	T_1	D_{16}	D_{24}	D_{25}	T_5	D_{26}	D_{27}
			[mm]	[mm]	[mm]	[mm]	[mm]	[mm]	[mm]	[mm]	[mm]	[mm]	[mm]	[mm]	[mm]	[mm]	[mm]	[mm]
A	X 2610	1	14	225,0	196,0	8	M16	140,0	466,7	438,2	8	14,0	552,0	530,20	12	11,5	511,18	
A	X 3010	1	14	225,0	196,0	8	M16	140,0	466,7	438,2	8	14,0	552,0	530,20	12	11,5	511,18	
A	X 3010	0	14	225,0	196,0	8	M16	140,0	466,7	438,2	8	14,0	711,0	679,45	16	13,5	647,70	
A	X 3410	0	18	225,0	196,0	8	M16	140,0	571,5	542,9	12	17,0	711,0	679,45	16	13,5	647,70	
A	X 4010	00	21	285,0	245,0	8	M20	175,0	673,1	641,4	12	17,0	883,0	850,90	16	15,0	787,40	
A	X 4310	00	21	315,0	280,0	8	M22	175,0	673,1	641,4	12	17,0	883,0	850,90	16	15,0	787,40	

ANFLANSCH-AUSSENLAGER MIT VULASTIK L

							Mass moment of inertia Massenträgheitsmomente	Mass Masse				Notes Anmerkungen
L_7	L_{12}	L_{13}	L_{30}	L_{31}	L_{32}	L_{33}	J_1	J_2	m_1	m_2	m_{total}	
[mm]	[mm]	[mm]	[mm]	[mm]	[mm]	[mm]	[kgm ²]	[kgm ²]	[kg]	[kg]	[kg]	
62,0	16,0	4,0	225,0	25,4	20,0	5,0	0,29	0,22	6,6	36,9	91,2	
80,0	16,0	4,0	225,0	25,4	20,0	5,0	0,35	0,27	8,1	39,5	91,7	
80,0	16,0	4,0	325,0	25,4	20,0	5,0	0,35	0,30	8,0	52,2	154,9	
109,0	16,0	4,0	325,0	15,9	20,0	5,0	1,45	0,85	21,3	78,1	197,4	
130,0	22,0	5,0	375,0	-	20,0	5,0	3,27	1,84	35,5	126,0	352,5	
170,0	22,0	5,0	440,0	-	20,0	5,0	4,44	2,58	48,1	162,2	366,2	

INTEGRAL SHAFT SUPPORT

WITH
VULASTIK L

Explanations of the Product Code Erläuterungen des Produktcodes

All VULKAN products are identified by a product code. This code consists of several parameters and it enables the clear identification of all products.

Alle VULKAN Produkte sind mit einem Produktcode gekennzeichnet. Dieser Code setzt sich aus verschiedenen Parameter-Angaben zusammen und ermöglicht es, unsere Produkte eindeutig zu identifizieren.

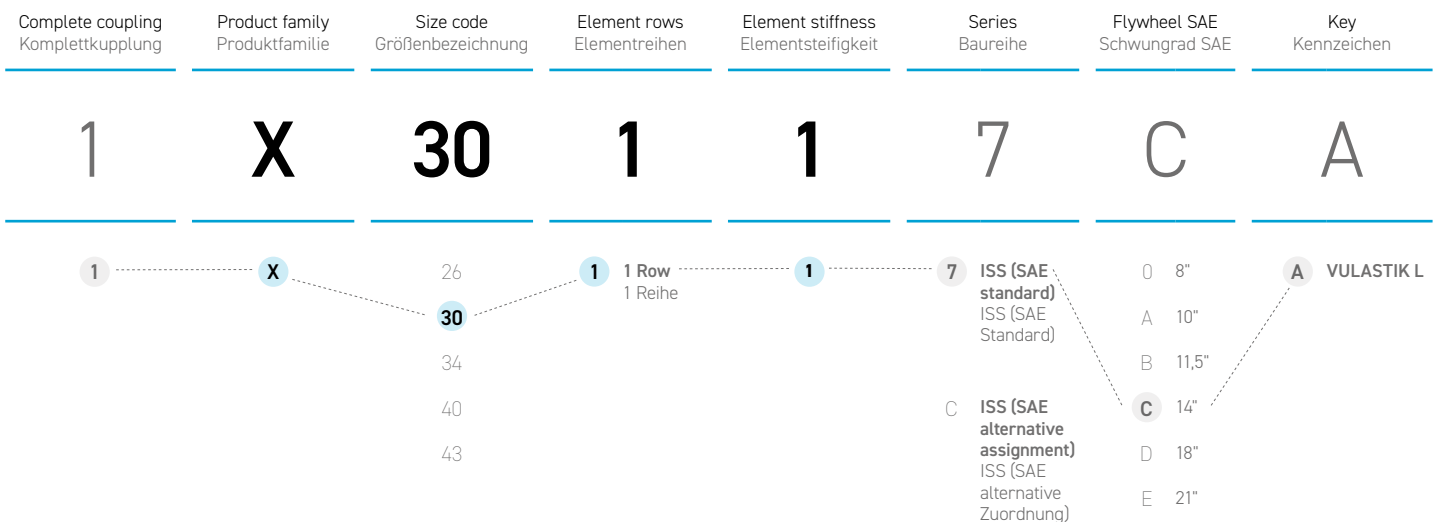
Product code example Integral shaft support

We have decoded here the product code of a ISS with VULASTIK L (X 3011), Size 30, 1 row, Element stiffness 1.

Type of Coupling Kupplungstyp		Permissible Values Zulässigkeitswerte	
Size Größe	Dim. Group Baugruppe	T_{KN}	T_{Kmax}
		[kNm] Nom. Torque Nenn-drehmoment	[kNm] Max. Torque Max. Drehmoment
X 2611	X 2610	3,15	
X 3011	X 3010	5,00	

Produktcode Beispiel Integral-Wellenlagerung

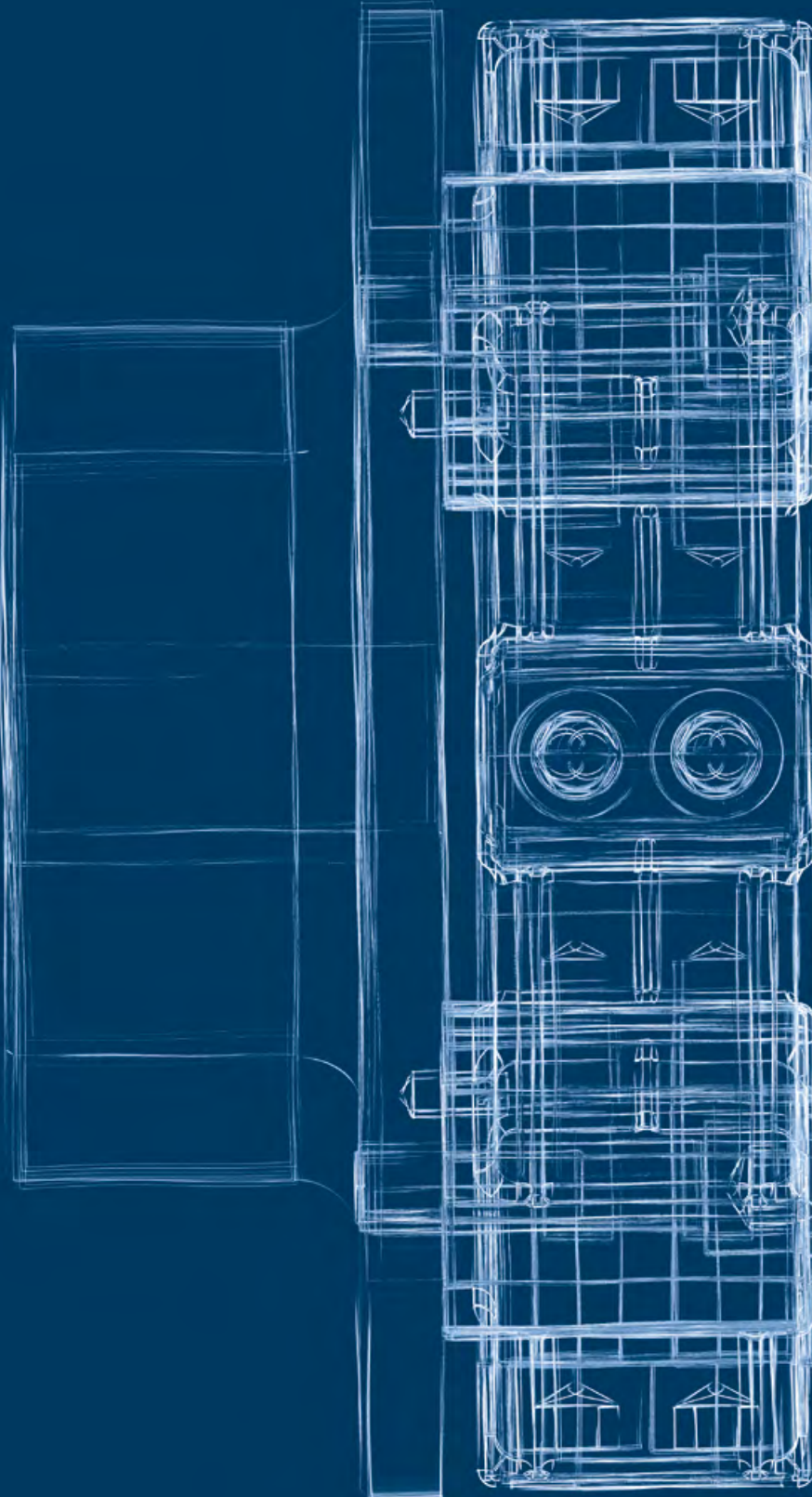
Hier haben wir den Code am Beispiel einer ISS mit VULASTIK L (X 3011), Größe 30, 1-reihig, Elementsteifigkeit 1 entschlüsselt dargestellt.



ANFLANSCH-AUSSENLAGER MIT VULASTIK L



MEGIFLEX B



MEGIFLEX B

Nominal Torque Range: 0,013 – 7,150 kNm

Nenn Drehmoment: 0,013 – 7,150 kNm



MEGIFLEX B

The MEGIFLEX B is a highly torsional flexible coupling that is suitable for small machinery driven by diesel, electric or hydraulic engines. It is a highly versatile product and thanks to its modular and essential design it can be customised on demand. The robust elastic element guarantees an excellent multi-directional misalignment compensation capacity.

MEGIFLEX B

Die MEGIFLEX B ist eine hochelastische Drehmomentkupplung für kleine diesel-, elektro- oder hydromotorisch angetriebene Maschinen. Durch ihre Baureihenvielfalt und das einfache, modulare Design kann diese Kupplung den unterschiedlichsten Anforderungen gerecht werden. Das robuste elastische Element garantiert eine exzellente multidirektionale Verlagerungskapazität.

MEGIFLEX B

Performance Data Leistungsdaten

Material Natural Rubber Material Gummi

Type of Coupling Kupplungstyp		Permissible Values ¹⁾ Zulässige Werte									Spring Characteristics ²⁾ Federeigenschaften				
Size Größe	Dim. Group Baugruppe	T _{KN}	T _{Kmax}	T _{KW}	P _{KV30}	n _{Kmax}	ΔK _s ³⁾	ΔK _r ³⁾	ΔK _w ³⁾	C _{AXstat}	C _{Rdyn}	C _{Wdyn}	C _{Tdyn}	Ψ	
		[kNm] Nominal Torque Nenn- drehmoment	[kNm] Max. Torque Max. Drehmoment	[kNm] Vibratory Torque Wechsel- drehmoment	[kW] Power Loss Verlust- leistung	[1/min] Max. Rot. Speed Max. Drehzahl	[mm] Axial Coupling Displacement Axialer Kupplungs- versatz	[mm] Radial Coupling Displacement Radialer Kupplungs- versatz	[°] Angular Displacement Winkliger Kupplungsversatz	[kN/mm] Static Axial Stiffness Statische axiale Federsteife	[kN/mm] Dyn. Radial Stiffness Dyn. radiale Federsteife	[kNm/rad] Dyn. Angular Stiffness Dyn. winklige Federsteife	[kNm/rad] Dyn. Torsional Stiffness Dyn. Dreh- federsteife	[-] Relative Damping Verhältnismäßige Dämpfung	
J 0421	J0420	0,013	0,030	0,004	0,023	10.000	2,0	0,5	2,6	0,025	0,130	0,0003	0,15	0,80	
J 0422	J0420	0,016	0,039	0,005	0,023	10.000	2,0	0,5	2,6	0,038	0,200	0,0004	0,08	0,70	
J 0425	J0420	0,018	0,048	0,006	0,023	10.000	2,0	0,5	2,6	0,076	0,400	0,0008	0,26	1,10	
J 0621	J0620	0,026	0,060	0,008	0,031	8.000	3,0	1,5	3,0	0,015	0,130	0,0003	0,17	0,60	
J 0622	J0620	0,033	0,075	0,010	0,031	8.000	3,0	1,5	3,0	0,022	0,195	0,0004	0,19	0,70	
J 0625	J0620	0,039	0,093	0,012	0,031	8.000	3,0	1,5	3,0	0,044	0,390	0,0008	0,63	1,10	
J 0832	J0830	0,065	0,150	0,020	0,040	7.000	3,0	1,5	3,0	0,070	0,485	0,0010	0,42	0,70	
J 0831	J0830	0,052	0,120	0,016	0,040	7.000	3,0	1,5	3,0	0,060	0,315	0,0008	0,55	0,60	
J 0835	J0830	0,078	0,180	0,024	0,040	7.000	3,0	1,5	3,0	0,265	1,360	0,0040	2,00	1,10	
J 1031	J1030	0,100	0,240	0,030	0,055	6.500	4,0	1,0	3,0	0,055	0,395	0,0015	1,00	0,60	
J 1032	J1030	0,130	0,300	0,040	0,055	6.500	4,0	1,0	3,0	0,065	0,605	0,0020	1,30	0,70	
J 1035	J1030	0,155	0,360	0,050	0,055	6.500	4,0	1,0	2,0	0,270	2,310	0,0097	3,30	1,10	
J 1041	J1040	0,155	0,360	0,050	0,070	6.500	4,0	2,0	2,0	0,225	1,070	0,0067	2,80	0,70	
J 1042	J1040	0,195	0,450	0,060	0,070	6.500	4,0	2,0	2,0	0,240	1,490	0,0081	3,30	0,70	
J 1045	J1040	0,230	0,540	0,070	0,070	6.500	4,0	1,2	2,0	0,660	3,445	0,0190	9,90	1,10	
J 1231	J1230	0,205	0,480	0,065	0,063	6.000	5,0	3,0	3,0	0,095	0,495	0,0029	1,90	0,60	
J 1232	J1230	0,260	0,600	0,080	0,063	6.000	5,0	3,0	3,0	0,110	0,755	0,0039	2,40	0,60	
J 1235	J1230	0,260	0,750	0,100	0,063	6.000	5,0	1,6	3,0	0,380	2,010	0,0170	6,70	1,00	
J 1241	J1240	0,285	0,660	0,090	0,080	6.000	5,0	2,0	2,0	0,285	1,335	0,0130	6,30	0,70	
J 1242	J1240	0,350	0,810	0,110	0,080	6.000	5,0	2,0	2,0	0,350	1,865	0,0160	7,00	0,70	
J 1245	J1240	0,440	1,020	0,135	0,080	6.000	5,0	1,0	2,0	0,915	5,955	0,0610	19,70	1,00	
J 1431	J1430	0,325	0,750	0,100	0,071	5.000	5,0	2,5	3,0	0,105	0,555	0,0041	2,30	0,60	
J 1432	J1430	0,400	0,930	0,125	0,071	5.000	5,0	2,5	3,0	0,125	0,845	0,0055	3,00	0,70	
J 1435	J1430	0,505	1,170	0,155	0,071	5.000	5,0	1,6	3,0	0,310	1,960	0,0260	8,00	1,10	
J 1441	J1440	0,440	1,020	0,135	0,084	5.000	5,0	2,5	2,0	0,320	1,495	0,0180	7,50	0,60	
J 1442	J1440	0,550	1,275	0,170	0,084	5.000	5,0	2,2	2,0	0,390	2,085	0,0220	9,30	0,70	
J 1445	J1440	0,685	1,590	0,210	0,084	5.000	5,0	1,0	2,0	0,895	5,690	0,0760	24,80	1,10	
J 1631	J1630	0,520	1,200	0,160	0,095	4.500	5,0	3,5	3,0	0,125	0,650	0,0068	5,40	0,70	
J 1632	J1630	0,650	1,500	0,200	0,095	4.500	5,0	3,1	3,0	0,130	1,000	0,0090	7,40	0,80	
J 1635	J1630	0,805	1,860	0,250	0,095	4.500	5,0	1,5	3,0	0,715	3,530	0,0450	17,10	1,00	
J 1641	J1640	0,780	1,800	0,240	0,120	4.500	5,0	3,0	2,0	0,375	1,765	0,0300	13,40	0,60	
J 1642	J1640	0,975	2,250	0,300	0,120	4.500	5,0	2,4	2,0	0,330	2,460	0,0370	15,40	0,70	
J 1645	J1640	1,205	2,790	0,370	0,120	4.500	5,0	1,2	2,0	1,025	7,660	0,1150	40,90	0,90	
J 1741	J1740	1,040	2,400	0,320	0,089	4.500	3,0	2,2	2,0	0,450	2,500	0,0310	18,10	0,60	
J 1742	J1740	1,300	3,000	0,400	0,089	4.500	3,0	1,7	2,0	0,520	3,750	0,0440	20,70	0,70	
J 1745	J1740	1,300	3,000	0,400	0,089	4.500	3,0	0,9	1,7	1,825	8,155	0,1450	53,40	1,00	
J 2131	J2130	1,170	2,700	0,360	0,125	3.600	5,0	2,5	3,0	0,160	0,850	0,0150	12,90	0,60	
J 2132	J2130	1,465	3,375	0,450	0,125	3.600	5,0	2,5	3,0	0,190	1,300	0,0200	15,10	0,60	
J 2135	J2130	1,600	3,690	0,492	0,125	3.600	5,0	1,4	1,9	0,810	4,420	0,1400	38,40	1,10	
J 2141	J2140	1,820	4,200	0,560	0,160	3.600	5,0	3,4	2,0	0,350	2,300	0,0660	28,30	0,50	
J 2142	J2140	2,275	5,250	0,700	0,160	3.600	5,0	2,6	2,0	0,380	3,200	0,0810	36,40	0,60	
J 2145	J2140	2,495	5,760	0,770	0,160	3.600	5,0	1,1	1,8	1,820	9,950	0,2400	96,70	1,00	
J 2841	J2840	3,250	7,500	1,000	0,151	3.000	5,0	2,9	2,0	0,635	2,995	0,1450	46,20	0,50	
J 2842	J2840	4,060	9,375	1,250	0,151	3.000	5,0	2,2	2,0	0,785	4,175	0,1800	55,30	0,60	
J 2845	J2840	5,075	11,715	1,560	0,151	3.000	5,0	1,1	1,4	2,010	10,870	0,4300	166,60	0,90	

MEGIFLEX B

Performance Data Leistungsdaten
Material Natural Rubber Material Gummi

Type of Coupling Kupplungstyp		Permissible Values ¹⁾ Zulässige Werte								Spring Characteristics ²⁾ Federeigenschaften				
Size Größe	Dim. Group Baugruppe	T _{KN}	T _{Kmax}	T _{KW}	P _{KV30}	n _{Kmax}	ΔK _s ³⁾	ΔK _r ³⁾	ΔK _w ³⁾	C _{Axstat}	C _{Rdyn}	C _{Wdyn}	C _{Tdyn}	ψ
		[kNm] Nominal Torque Nenn- drehmoment	[kNm] Max. Torque Max. Drehmoment	[kNm] Vibratory Torque Wechsel- drehmoment	[kW] Power Loss Verlust- leistung	[1/min] Max. Rot. Speed Max. Drehzahl	[mm] Axial Coupling Displacement Axialer Kupplungs- versatz	[mm] Radial Coupling Displacement Radialer Kupplungsversatz	[°] Angular Coupling Displacement Winkliger Kupplungsversatz	[kN/mm] Static Axial Stiffness Statische axiale Federsteife	[kN/mm] Dyn. Radial Stiffness Dyn. radiale Federsteife	[kNm/rad] Dyn. Angular Stiffness Dyn. winklige Federsteife	[kNm/rad] Dyn. Torsional Stiffness Dyn. Drehfedersteife	[-] Relative Damping Verhältnismäßige Dämpfung
J 3041	J3040	6,500	15,000	2,000	0,253	2,500	5,0	3,6	2,0	0,680	3,205	0,1800	85,40	0,50
J 3042	J3040	6,500	15,000	2,000	0,253	2,500	5,0	2,8	2,0	0,840	4,470	0,2200	97,80	0,60
J 3045	J3040	7,150	16,500	2,200	0,253	2,500	5,0	1,1	1,4	4,595	17,125	0,6400	339,20	1,00

1) The actual operating conditions could require the correction of the given values.
 2) Valid for the scope of definitions and with tolerances for the stiffness and damping characteristics.
 3) For an operating speed above 1500 min⁻¹ the catalogue value shall be reduced by $S_n = \sqrt{1500/n}$.
 In total, the reduced radial and angular displacement must not exceed 100%, e.g. $40\% * K_r * S_n + 60\% * K_w * S_n \leq 100\%$.

1) Bedingt durch den Betriebszustand der Anlage kann eine Korrektur der gegebenen Werte notwendig werden.
 2) Gültig für den Definitionsrahmen aus den Erläuterungen und mit Toleranzen für die Steifigkeits- und Dämpfungseigenschaften.
 3) Für eine Betriebsdrehzahl größer 1500 min⁻¹ ist der Katalogwert mit $S_n = \sqrt{1500/n}$ zu reduzieren.
 In Summe darf die reduzierte radiale und winkelige Verlagerung 100% nicht überschreiten, z.B. $40\% * K_r * S_n + 60\% * K_w * S_n \leq 100\%$.

MEGIFLEX B

Performance Data Leistungsdaten

Material Silicone Material Silikon

Type of Coupling Kupplungstyp		Permissible Values ¹⁾ Zulässige Werte									Spring Characteristics ²⁾ Federeigenschaften				
Size Größe	Dim. Group Baugruppe	T _{KN}	T _{Kmax}	T _{KW}	P _{KV30}	n _{Kmax}	ΔK _s ³⁾	ΔK _r ³⁾	ΔK _w ³⁾	C _{AXstat}	C _{Rdyn}	C _{Wdyn}	C _{Tdyn}	Ψ	
		[kNm] Nominal Torque Nenn- drehmoment	[kNm] Max. Torque Max. Drehmoment	[kNm] Vibratory Torque Wechsel- drehmoment	[kW] Power Loss Verlust- leistung	[1/min] Max. Rot. Speed Max. Drehzahl	[mm] Axial Coupling Displacement Axialer Kupplungs- versatz	[mm] Radial Coupling Displacement Radialer Kupplungs- versatz	[°] Angular Coupling Displacement Winkliger Kupplungsversatz	[kN/mm] Static Axial Stiffness Statische axiale Federsteife	[kN/mm] Dyn. Radial Stiffness Dyn. radiale Federsteife	[kNm/rad] Dyn. Angular Stiffness Dyn. winklige Federsteife	[kNm/rad] Dyn. Torsional Stiffness Dyn. Dreh- federsteife	[-] Relative Damping Verhältnismäßige Dämpfung	
J 083B	J0830	0,040	0,120	0,016	0,067	5.250	3,0	1,5	3,0	0,060	0,315	0,0008	0,58	1,00	
J 083A	J0830	0,040	0,120	0,016	0,067	5.250	3,0	1,5	3,0	0,070	0,485	0,0010	0,75	0,90	
J 103B	J1030	0,080	0,240	0,032	0,093	4.875	4,0	1,0	3,0	0,055	0,395	0,0015	1,10	1,00	
J 103A	J1030	0,080	0,240	0,032	0,093	4.875	4,0	1,0	3,0	0,065	0,605	0,0020	1,20	0,90	
J 104B	J1040	0,120	0,360	0,048	0,117	4.875	4,0	2,0	3,0	0,225	1,070	0,0067	3,60	1,00	
J 104A	J1040	0,120	0,360	0,048	0,117	4.875	4,0	2,0	3,0	0,240	1,490	0,0081	4,70	0,90	
J 123B	J1230	0,160	0,480	0,064	0,104	4.500	5,0	3,0	3,0	0,095	0,495	0,0029	2,20	1,00	
J 123A	J1230	0,160	0,480	0,064	0,104	4.500	5,0	3,0	3,0	0,110	0,755	0,0039	2,90	0,90	
J 124B	J1240	0,220	0,660	0,088	0,133	4.500	5,0	2,0	2,0	0,285	1,335	0,0130	7,00	1,00	
J 124A	J1240	0,220	0,660	0,088	0,133	4.500	5,0	2,0	2,0	0,350	1,865	0,0160	9,10	0,90	
J 143B	J1430	0,250	0,750	0,100	0,118	3.750	5,0	2,5	3,0	0,105	0,555	0,0041	3,10	1,00	
J 143A	J1430	0,250	0,750	0,100	0,118	3.750	5,0	2,5	3,0	0,125	0,845	0,0055	4,00	0,90	
J 144B	J1440	0,340	1,020	0,136	0,141	3.750	5,0	2,5	2,0	0,320	1,495	0,0180	9,90	1,00	
J 144A	J1440	0,340	1,020	0,136	0,141	3.750	5,0	2,5	2,0	0,390	2,085	0,0220	12,80	0,90	
J 163B	J1630	0,400	1,200	0,160	0,161	3.375	5,0	3,5	3,0	0,125	0,650	0,0068	5,10	1,00	
J 163A	J1630	0,400	1,200	0,160	0,161	3.375	5,0	3,5	3,0	0,130	1,000	0,0090	7,20	0,90	
J 164B	J1640	0,600	1,800	0,240	0,202	3.375	5,0	3,1	2,0	0,375	1,765	0,0300	16,10	1,00	
J 164A	J1640	0,600	1,800	0,240	0,202	3.375	5,0	2,7	2,0	0,330	2,460	0,0370	20,90	0,90	
J 213B	J2130	0,900	2,700	0,270	0,213	2.700	5,0	2,5	3,0	0,160	0,850	0,0150	10,50	0,80	
J 213A	J2130	0,900	2,700	0,270	0,213	2.700	5,0	2,5	3,0	0,190	1,300	0,0200	13,60	0,70	
J 214B	J2140	1,400	4,200	0,560	0,269	2.700	5,0	3,5	2,0	0,350	2,300	0,0660	33,30	0,80	
J 214A	J2140	1,400	4,200	0,560	0,269	2.700	5,0	3,1	2,0	0,380	3,200	0,0810	43,10	0,70	
J 284B	J2840	2,500	7,500	1,000	0,252	2.250	5,0	2,9	2,0	0,635	2,995	0,1450	78,90	0,80	
J 284A	J2840	2,500	7,500	1,000	0,252	2.250	5,0	2,7	2,0	0,785	4,175	0,1800	102,20	0,70	
J 304B	J3040	4,000	12,000	1,600	0,422	1.875	5,0	3,7	2,9	0,680	3,205	0,1800	97,01	0,80	
J 304A	J3040	4,000	12,000	1,600	0,422	1.875	5,0	3,3	2,9	0,840	4,470	0,2200	125,66	0,70	

1) The actual operating conditions could require the correction of the given values.

2) Valid for the scope of definitions and with tolerances for the stiffness and damping characteristics.

3) For an operating speed above 1500 min⁻¹ the catalogue value shall be reduced by $S_n = \sqrt{1500/n}$.
In total, the reduced radial and angular displacement must not exceed 100%, e.g. $40\% * K_r * S_n + 60\% * K_w * S_n \leq 100\%$.

1) Bedingt durch den Betriebszustand der Anlage kann eine Korrektur der gegebenen Werte notwendig werden.

2) Gültig für den Definitionsrahmen aus den Erläuterungen und mit Toleranzen für die Steifigkeits- und Dämpfungseigenschaften.

3) Für eine Betriebsdrehzahl größer 1500 min⁻¹ ist der Katalogwert mit $S_n = \sqrt{1500/n}$ zu reduzieren.
In Summe darf die reduzierte radiale und winklige Verlagerung 100% nicht überschreiten, z.B. $40\% * K_r * S_n + 60\% * K_w * S_n \leq 100\%$.

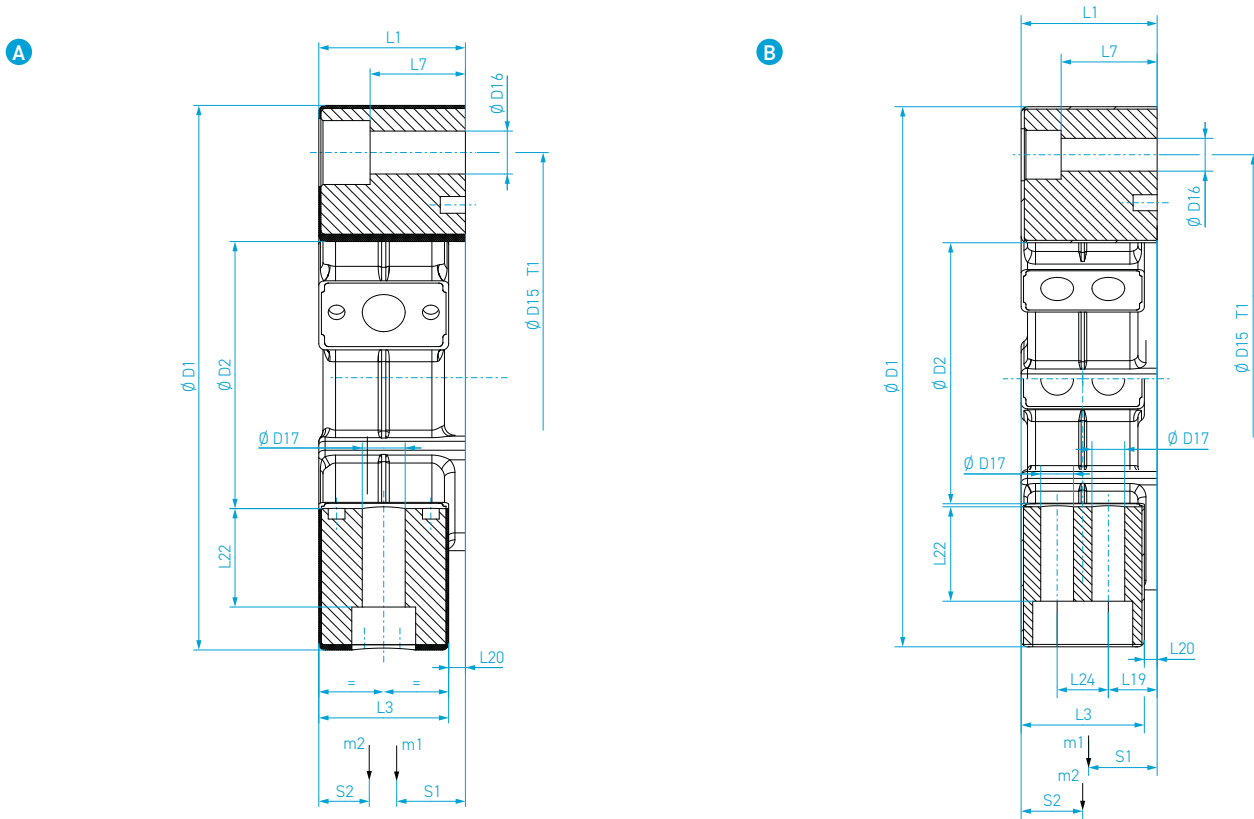
MEGIFLEX B

MEGIFLEX B

SERIES BAUREIHE 1630/1, 1630/2

Flexible element for connecting flange or similar and hub – short installation length due to hub located inside the coupling – series 1701 with axial plug-in feature – flexible element in one-row design – replacement of elements with displacement of connected machinery.

Elastisches Element zur Verbindung von Flansch oder ähnlichem mit einer Nabe – kurze Baulänge durch innenliegende Nabe – Baureihe 1701 in axial steckbarer Ausführung – elastisches Element in Einrelementausführung – Elementwechsel mit Verschieben der verbundenen Maschine.



Geometric Data Geometrische Daten

Dimension Group Baugruppe	Dimensions Abmessungen													
	D ₁ [mm]	D ₂ [mm]	D ₃ [mm]		D ₁₅ [mm]	T ₁ [#]	D ₁₆ [mm]	D ₁₇ [mm]	L ₁ [mm]		L ₃ [mm]	L ₇ [mm]	L ₁₉ [mm]	L ₂₀ [mm]
			min.	max.					min.	max.				
A J 0420	56,0	30,0	-	0,0	44,0	2	6,5	6,5	-	24,0	22,0	18,0	-	2,0
A J 0620	85,0	40,0	-	0,0	68,0	2	8,5	8,5	-	24,0	20,0	12,0	-	4,0
A J 0830	100,0	45,0	-	0,0	80,0	3	8,5	8,5	-	28,0	24,0	17,0	-	4,0
A J 1030	122,0	60,0	-	0,0	100,0	3	10,5	10,5	-	32,0	28,0	20,5	-	4,0
A J 1040	122,0	60,0	-	0,0	100,0	4	10,5	10,5	-	32,0	28,0	20,5	-	4,0
A J 1230	150,0	70,0	-	0,0	125,0	3	12,5	12,5	-	42,0	36,0	23,5	-	6,0
A J 1240	150,0	70,0	-	0,0	125,0	4	12,5	12,5	-	42,0	36,0	23,5	-	6,0
A J 1430	170,0	85,0	-	0,0	140,0	3	14,5	14,5	-	46,0	40,0	26,0	-	6,0
A J 1440	170,0	85,0	-	0,0	140,0	4	14,5	14,5	-	46,0	40,0	26,0	-	6,0
A J 1630	200,0	100,0	-	0,0	165,0	3	16,5	16,5	-	58,0	50,0	34,5	-	8,0
A J 1640	200,0	100,0	-	0,0	165,0	4	16,5	16,5	-	58,0	50,0	34,5	-	8,0
A J 1740	205,0	100,0	-	0,0	165,0	4	16,5	16,5	-	65,0	61,0	34,5	-	4,0
A J 2130	260,0	125,0	-	0,0	215,0	3	20,5	20,5	-	70,0	62,0	45,5	-	8,0
A J 2140	260,0	125,0	-	0,0	215,0	4	20,5	20,5	-	70,0	62,0	45,5	-	8,0
B J 2840	340,0	160,0	-	0,0	280,0	4	20,5	20,5	-	85,0	77,0	60,0	30,5	8,0
B J 3040	372,0	170,0	-	0,0	300,0	4	24,5	20,5	-	105,0	95,5	67,5	38,3	9,5

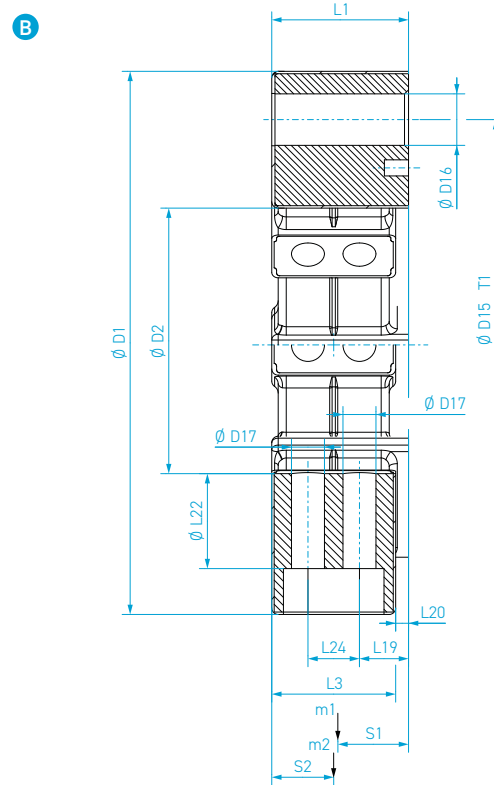
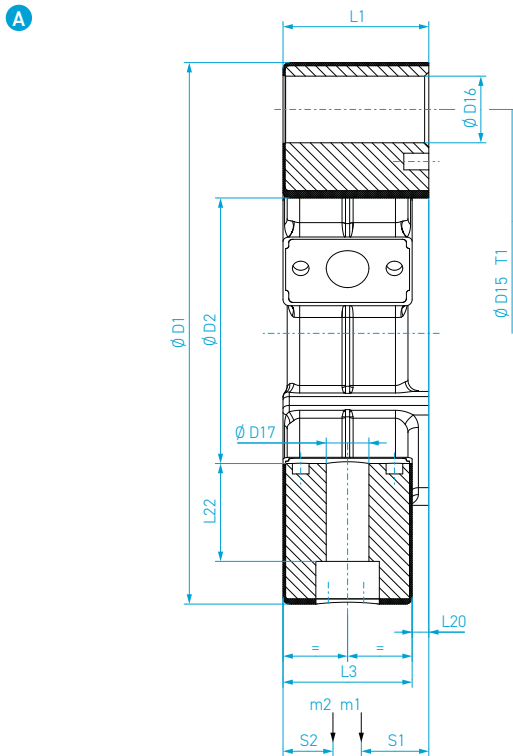
		Mass moment of inertia Massenträgheitsmomente		Mass Masse		Distance to center of gravity Schwerpunktsabstand		Notes Anmerkungen
L_{22}	L_{24}	J_1	J_2	m_1	m_2	S_1	S_2	
[mm]	[mm]	[kgm ² · 10 ⁻³]	[kgm ² · 10 ⁻³]	[kg]	[kg]	[mm]	[mm]	
5,0	-	0,008	0,018	0,020	0,040	11,3	11,0	
14,2	-	0,096	0,220	0,090	0,210	11,0	10,0	
18,5	-	0,120	0,130	0,080	0,100	13,9	12,0	
20,5	-	0,350	0,340	0,150	0,150	16,0	14,0	
20,5	-	0,390	0,370	0,160	0,180	15,5	14,0	
25,2	-	0,980	1,080	0,280	0,330	21,4	18,0	
25,2	-	1,100	1,260	0,310	0,390	20,8	18,0	
27,0	-	1,850	1,780	0,400	0,410	23,1	20,0	
27,0	-	2,070	2,100	0,450	0,500	22,5	20,0	
34,5	-	4,540	4,240	0,710	0,720	29,4	25,0	
34,5	-	5,070	4,850	0,790	0,820	28,8	25,0	
34,5	-	6,650	6,950	0,990	1,130	31,5	30,5	
47,0	-	16,900	16,090	1,620	1,650	35,6	31,0	
47,0	-	18,830	19,200	1,730	1,950	34,9	30,9	
59,0	32,0	63,240	125,400	3,500	7,750	42,9	38,8	
71,0	38,0	120,780	121,670	5,630	6,230	51,6	48,0	

MEGIFLEX B

SERIES BAUREIHE 1701

Flexible element for connecting flange or similar and hub – short installation length due to hub located inside the coupling – series 1701 with axial plug-in feature – flexible element in one-row design – replacement of elements with displacement of connected machinery.

Elastisches Element zur Verbindung von Flansch oder ähnlichem mit einer Nabe – kurze Baulänge durch innenliegende Nabe – Baureihe 1701 in axial steckbarer Ausführung – elastisches Element in Einrelementausführung – Elementwechsel mit Verschieben der verbundenen Maschine.



Geometric Data Geometrische Daten

Dimension Group Baugruppe	Dimensions Abmessungen	D ₁		D ₂		D ₃		D ₁₅	T ₁	D ₁₆	D ₁₇	L ₁		L ₃	L ₇	L ₁₉	L ₂₀
		[mm]	[mm]	[mm]	[mm]	[mm]	[mm]	[mm]	[mm]	[mm]	[mm]	[mm]	[mm]	[mm]	[mm]	[mm]	[mm]
A	J 0420	56,0	30,0	-	0,0	44,0	2	10,0	6,5	-	24,0	22,0	-	-	-	-	2,0
A	J 0620	85,0	40,0	-	0,0	68,0	2	14,0	8,5	-	24,0	20,0	-	-	-	-	4,0
A	J 0830	100,0	45,0	-	0,0	80,0	3	14,0	8,5	-	28,0	24,0	-	-	-	-	4,0
A	J 1030	122,0	60,0	-	0,0	100,0	3	17,0	10,5	-	32,0	28,0	-	-	-	-	4,0
A	J 1040	122,0	60,0	-	0,0	100,0	4	17,0	10,5	-	32,0	28,0	-	-	-	-	4,0
A	J 1230	150,0	70,0	-	0,0	125,0	3	19,0	12,5	-	42,0	36,0	-	-	-	-	6,0
A	J 1240	150,0	70,0	-	0,0	125,0	4	19,0	12,5	-	42,0	36,0	-	-	-	-	6,0
A	J 1430	170,0	85,0	-	0,0	140,0	3	22,0	14,5	-	46,0	40,0	-	-	-	-	6,0
A	J 1440	170,0	85,0	-	0,0	140,0	4	22,0	14,5	-	46,0	40,0	-	-	-	-	6,0
A	J 1630	200,0	100,0	-	0,0	165,0	3	25,0	16,5	-	58,0	50,0	-	-	-	-	8,0
A	J 1640	200,0	100,0	-	0,0	165,0	4	25,0	16,5	-	58,0	50,0	-	-	-	-	8,0
A	J 1740	205,0	100,0	-	0,0	165,0	4	25,0	16,5	-	65,0	61,0	-	-	-	-	4,0
A	J 2130	260,0	125,0	-	0,0	215,0	3	32,0	20,5	-	70,0	62,0	-	-	-	-	8,0
A	J 2140	260,0	125,0	-	0,0	215,0	4	32,0	20,5	-	70,0	62,0	-	-	-	-	8,0
B	J 2840	340,0	160,0	-	0,0	280,0	4	32,0	20,5	-	85,0	77,0	-	-	-	30,5	8,0
B	J 3040	372,0	170,0	-	0,0	300,0	4	45,0	20,5	-	105,0	95,5	-	-	-	38,3	9,5

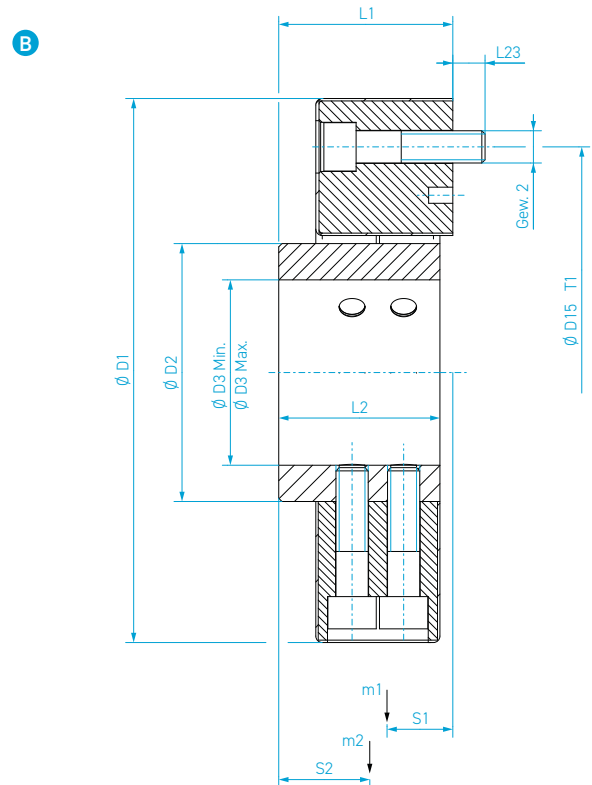
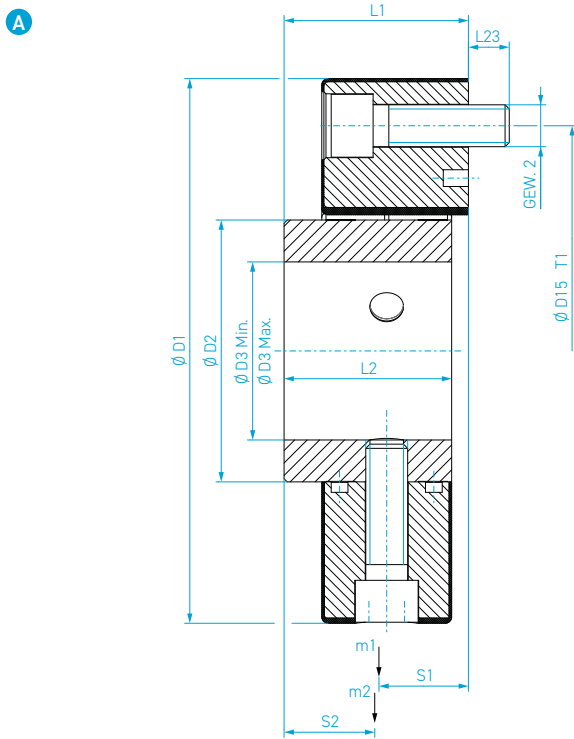
		Mass moment of inertia Massenträgheitsmomente		Mass Masse		Distance to center of gravity Schwerpunktsabstand		Notes Anmerkungen
L_{22}	L_{24}	J_1	J_2	m_1	m_2	S_1	S_2	
[mm]	[mm]	[kgm ² · 10 ⁻³]	[kgm ² · 10 ⁻³]	[kg]	[kg]	[mm]	[mm]	
5,0	-	0,006	0,018	0,010	0,040	12,2	11,0	
14,2	-	0,073	0,215	0,070	0,210	12,2	10,0	
18,5	-	0,100	0,130	0,070	0,100	14,9	12,0	
20,5	-	0,290	0,340	0,120	0,150	17,0	14,0	
20,5	-	0,300	0,370	0,130	0,180	16,7	14,0	
25,2	-	0,850	1,080	0,250	0,330	22,5	18,0	
25,2	-	0,930	1,260	0,270	0,390	22,0	18,0	
27,0	-	1,600	1,800	0,350	0,420	24,3	20,0	
27,0	-	1,750	2,100	0,380	0,500	23,9	20,0	
34,5	-	3,980	4,240	0,630	0,720	30,8	25,0	
34,5	-	4,330	4,850	0,680	0,820	30,4	25,0	
34,5	-	5,900	6,940	0,880	1,130	33,1	30,5	
47,0	-	14,700	16,090	1,430	1,660	37,0	31,0	
47,0	-	15,890	19,200	1,480	1,950	36,6	30,9	
59,0	32,0	56,860	125,400	3,170	7,750	44,0	38,8	
71,0	38,0	99,080	121,700	4,680	6,230	53,8	48,0	

MEGIFLEX B

SERIES BAUREIHE 1710

For connecting flange or similar and shaft – short installation length due to hub located inside the coupling – series 1711 with axial plug-in feature – flexible element in one-row design – replacement of elements with displacement of connected machinery.

Zur Verbindung von Flansch oder ähnlichem mit einer Welle – kurze Baulänge durch innenliegende Nabe – Baureihe 1711 in axial steckbarer Ausführung – elastisches Element in Einelementausführung – Elementwechsel mit Verschieben der verbundenen Maschine.



Geometric Data Geometrische Daten

Dimension Group Baugruppe	Dimensions Abmessungen												
		D_1	D_2	D_3	D_{15}	T_1	GEW2	L_1	L_2	L_{23}			
		[mm]	[mm]	[mm] min.	[mm] max.	[mm]	[#]	[mm]	[mm] min.	[mm] max.	[mm] min.	[mm] max.	[mm]
A	J 0420	56,0	30,0	8,0	19,0	44,0	2	M6	-	26,0	-	24,0	7,0
A	J 0620	85,0	40,0	10,0	26,0	68,0	2	M8	-	32,0	-	28,0	8,0
A	J 0830	100,0	45,0	12,0	30,0	80,0	3	M8	-	34,0	-	30,0	8,0
A	J 1030	122,0	60,0	12,0	38,0	100,0	3	M10	-	46,0	-	42,0	9,5
A	J 1040	122,0	60,0	12,0	38,0	100,0	4	M10	-	46,0	-	42,0	9,5
A	J 1230	150,0	70,0	15,0	48,0	125,0	3	M12	-	56,0	-	50,0	11,5
A	J 1240	150,0	70,0	15,0	48,0	125,0	4	M12	-	56,0	-	50,0	11,5
A	J 1430	170,0	85,0	15,0	55,0	140,0	3	M14	-	61,0	-	55,0	14,0
A	J 1440	170,0	85,0	15,0	55,0	140,0	4	M14	-	61,0	-	55,0	14,0
A	J 1630	200,0	100,0	20,0	65,0	165,0	3	M16	-	74,0	-	66,0	15,5
A	J 1640	200,0	100,0	20,0	65,0	165,0	4	M16	-	74,0	-	66,0	15,5
A	J 1740	205,0	100,0	20,0	65,0	165,0	4	M16	-	70,0	-	66,0	15,5
A	J 2130	260,0	125,0	30,0	85,0	215,0	3	M20	-	88,0	-	80,0	19,5
A	J 2140	260,0	125,0	30,0	85,0	215,0	4	M20	-	88,0	-	80,0	19,5
B	J 2840	340,0	160,0	40,0	115,0	280,0	4	M20	-	108,0	-	100,0	20,0
B	J 3040	372,0	170,0	50,0	120,0	300,0	4	M24	114,5	134,5	105,0	125,0	28,0

Mass moment of inertia Massenträgheitsmomente		Mass Masse		Distance to center of gravity Schwerpunktsabstand		Notes Anmerkungen
J₁	J₂	m₁	m₂	S₁	S₂	
[kgm ² · 10 ⁻³]	[kgm ² · 10 ⁻³]	[kg]	[kg]	[mm]	[mm]	
0,017	0,037	0,030	0,180	11,2	12,3	
0,131	0,300	0,120	0,510	10,4	15,8	
0,210	0,290	0,130	0,510	12,9	15,8	
0,590	0,940	0,240	1,160	15,1	22,4	
0,700	1,040	0,290	1,210	14,7	22,6	
1,570	2,410	0,430	1,970	19,1	26,6	
1,890	2,740	0,510	2,070	18,5	26,9	
3,010	4,840	0,630	3,050	20,6	29,0	
3,620	5,450	0,760	3,190	19,9	29,3	
7,070	11,240	1,080	5,080	26,6	34,6	
8,440	12,480	1,280	5,280	25,9	34,9	
10,030	14,580	1,480	5,590	28,1	33,7	
25,550	37,570	2,360	9,950	33,2	42,0	
30,370	42,830	2,720	10,460	32,4	42,4	
85,660	206,060	4,640	25,410	41,1	54,3	
164,920	242,490	7,600	30,620	48,7	66,6	

All masses, focal points and mass moments of inertia refer to min. hub diameter.

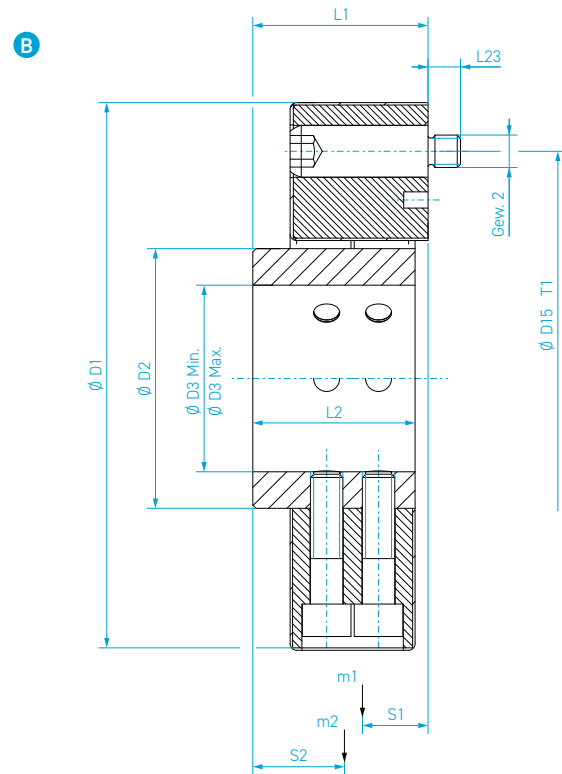
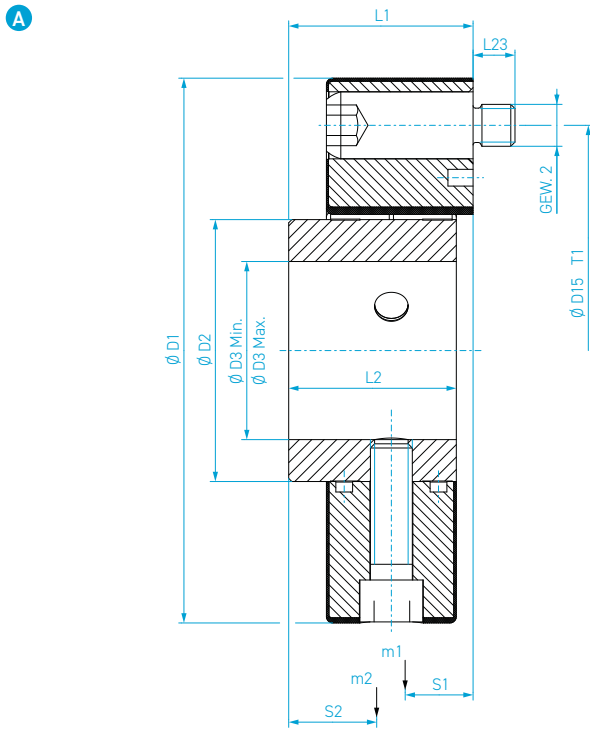
Alle Massen, Schwerpunkte und Massenträgheitsmomente beziehen sich auf min. Nabendurchmesser.

MEGIFLEX B

SERIES BAUREIHE 1711

For connecting flange or similar and shaft – short installation length due to hub located inside the coupling – series 1711 with axial plug-in feature – flexible element in one-row design – replacement of elements with displacement of connected machinery.

Zur Verbindung von Flansch oder ähnlichem mit einer Welle – kurze Baulänge durch innenliegende Nabe – Baureihe 1711 in axial steckbarer Ausführung – elastisches Element in Einelementausführung – Elementwechsel mit Verschieben der verbundenen Maschine.



Geometric Data Geometrische Daten

Dimension Group Baugruppe	Dimensions Abmessungen												
		D ₁	D ₂	D ₃		D ₁₅	T ₁	GEW. 2	L ₁		L ₂		L ₂₃
		[mm]	[mm]	[mm]	[mm]	[mm]	[#]	[mm]	[mm]	[mm]	[mm]	[mm]	[mm]
				min	max				min	max	min	max	
A	J 0420	56,0	30,0	8,0	19,0	44,0	2	M6	-	26,0	-	24,0	7,0
A	J 0620	85,0	40,0	10,0	26,0	68,0	2	M8	-	32,0	-	28,0	8,0
A	J 0830	100,0	45,0	12,0	30,0	80,0	3	M8	-	34,0	-	30,0	8,0
A	J 1030	122,0	60,0	12,0	38,0	100,0	3	M10	-	46,0	-	42,0	10,0
A	J 1040	122,0	60,0	12,0	38,0	100,0	4	M10	-	46,0	-	42,0	10,0
A	J 1230	150,0	70,0	15,0	48,0	125,0	3	M12	-	56,0	-	50,0	12,0
A	J 1240	150,0	70,0	15,0	48,0	125,0	4	M12	-	56,0	-	50,0	12,0
A	J 1430	170,0	85,0	15,0	55,0	140,0	3	M14	-	61,0	-	55,0	14,0
A	J 1440	170,0	85,0	15,0	55,0	140,0	4	M14	-	61,0	-	55,0	14,0
A	J 1630	200,0	100,0	20,0	65,0	165,0	3	M16	-	74,0	-	66,0	16,0
A	J 1640	200,0	100,0	20,0	65,0	165,0	4	M16	-	74,0	-	66,0	16,0
A	J 1740	205,0	100,0	20,0	65,0	165,0	4	M16	-	70,0	-	66,0	16,0
A	J 2130	260,0	125,0	30,0	85,0	215,0	3	M20	-	88,0	-	80,0	20,0
A	J 2140	260,0	125,0	30,0	85,0	215,0	4	M20	-	88,0	-	80,0	20,0
B	J 2840	340,0	160,0	40,0	115,0	280,0	4	M20	-	108,0	-	100,0	20,0
B	J 3040	372,0	170,0	50,0	120,0	300,0	4	M24	114,5	134,5	105,0	125,0	28,0

Mass moment of inertia Massenträgheitsmomente		Mass Masse		Distance to center of gravity Schwerpunktsabstand		Notes Anmerkungen
J₁	J₂	m₁	m₂	S₁	S₂	
[kgm ² · 10 ⁻³]	[kgm ² · 10 ⁻³]	[kg]	[kg]	[mm]	[mm]	
0,021	0,037	0,040	0,180	10,5	12,3	
0,140	0,300	0,130	0,510	10,9	15,8	
0,260	0,290	0,170	0,510	12,8	15,8	
0,720	0,940	0,300	1,160	14,5	22,4	
0,890	1,040	0,360	1,210	14,2	22,6	
1,960	2,410	0,530	1,970	19,4	26,6	
2,420	2,740	0,640	2,070	18,9	26,9	
3,640	4,850	0,760	3,050	20,8	29,0	
4,480	5,450	0,930	3,190	20,3	29,3	
8,600	11,240	1,310	5,080	26,7	34,6	
10,490	12,480	1,570	5,280	26,1	34,9	
12,070	14,580	1,780	5,590	27,9	33,7	
30,360	37,570	2,770	9,950	32,6	42,0	
36,770	42,830	3,270	10,460	31,9	42,4	
99,570	206,060	5,340	25,410	40,6	54,3	
221,000	242,490	10,050	30,630	49,9	66,6	

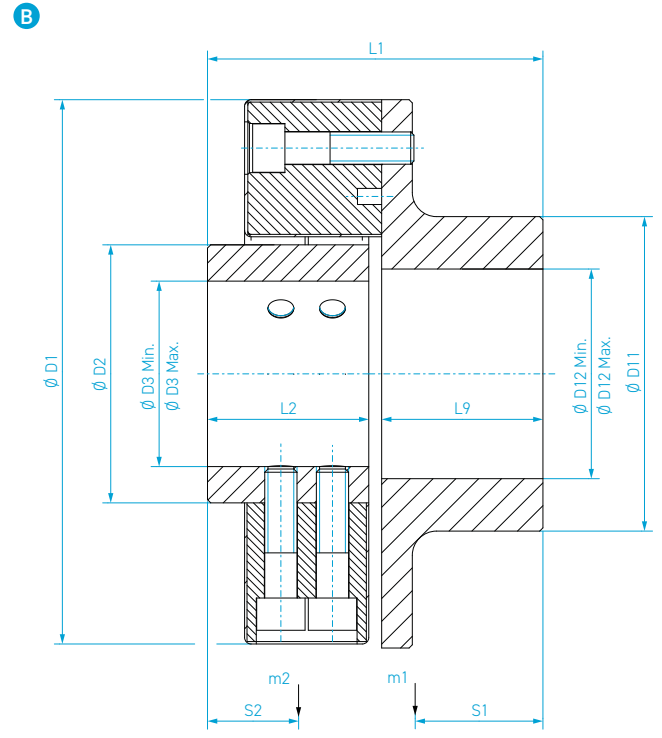
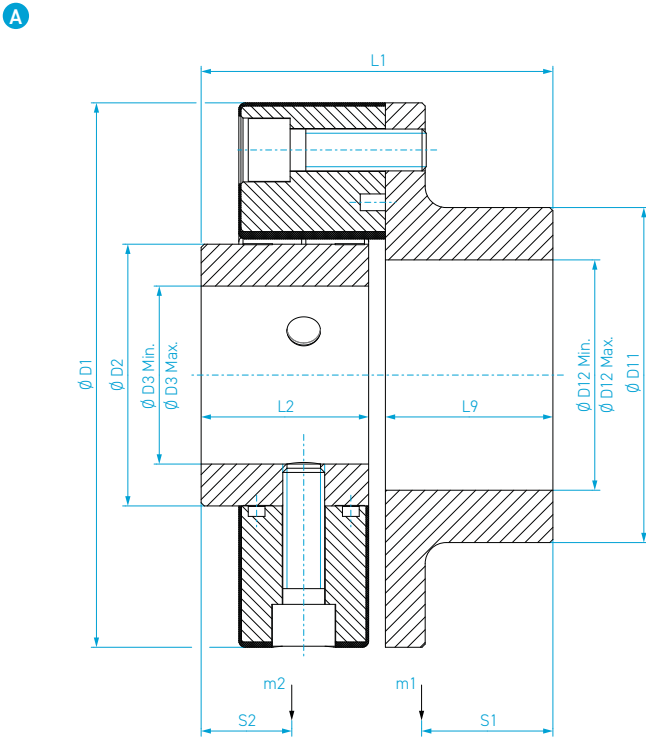
All masses, focal points and mass moments of inertia refer to min. hub diameter.
 Alle Massen, Schwerpunkte und Massenträgheitsmomente beziehen sich auf min. Nabdurchmesser.

MEGIFLEX B

SERIES BAUREIHE 1720

For connecting two shafts – short installation length due to hub located inside the coupling – series 1721 with axial plug-in feature – flexible element in one-row design – replacement of elements with displacement of connected machinery.

Zur Verbindung zweier Wellen – kurze Baulänge durch innenliegende Nabe – Baureihe 1721 in axial steckbarer Ausführung – elastisches Element in Einelementausführung – Elementwechsel mit Verschieben der verbundenen Maschine.



Geometric Data Geometrische Daten

Dimension Group Baugruppe		Dimensions Abmessungen												
		D ₁	D ₂	D ₃		D ₁₁	D ₁₂		L ₁		L ₂		L ₉	
		[mm]	[mm]	[mm] min	[mm] max	[mm]	[mm] min	[mm] max	[mm] min	[mm] max	[mm] min	[mm] max	[mm] min	[mm] max
A	J 0420	56,0	30,0	8,0	19,0	36,0	8,0	25,0	-	50,0	-	24,0	-	24,0
A	J 0620	85,0	40,0	10,0	26,0	55,0	12,0	38,0	-	60,0	-	28,0	-	28,0
A	J 0830	100,0	45,0	12,0	30,0	65,0	15,0	45,0	-	64,0	-	30,0	-	30,0
A	J 1030	122,0	60,0	12,0	38,0	80,0	18,0	55,0	-	88,0	-	42,0	-	42,0
A	J 1040	122,0	60,0	12,0	38,0	80,0	18,0	55,0	-	88,0	-	42,0	-	42,0
A	J 1230	150,0	70,0	15,0	48,0	100,0	20,0	70,0	-	106,0	-	50,0	-	50,0
A	J 1240	150,0	70,0	15,0	48,0	100,0	20,0	70,0	-	106,0	-	50,0	-	50,0
A	J 1430	170,0	85,0	15,0	55,0	115,0	20,0	85,0	-	116,0	-	55,0	-	55,0
A	J 1440	170,0	85,0	15,0	55,0	115,0	20,0	85,0	-	116,0	-	55,0	-	55,0
A	J 1630	200,0	100,0	20,0	65,0	140,0	25,0	100,0	-	140,0	-	66,0	-	66,0
A	J 1640	200,0	100,0	20,0	65,0	140,0	25,0	100,0	-	140,0	-	66,0	-	66,0
A	J 1740	205,0	100,0	20,0	65,0	140,0	25,0	100,0	-	136,0	-	66,0	-	66,0
A	J 2130	260,0	125,0	30,0	85,0	160,0	30,0	110,0	-	168,0	-	80,0	-	80,0
A	J 2140	260,0	125,0	30,0	85,0	160,0	30,0	110,0	-	168,0	-	80,0	-	80,0
B	J 2840	340,0	160,0	40,0	115,0	195,0	40,0	130,0	-	208,0	-	100,0	-	100,0
B	J 3040	372,0	170,0	50,0	120,0	200,0	50,0	140,0	219,5	259,5	105,0	125,0	105,0	125,0

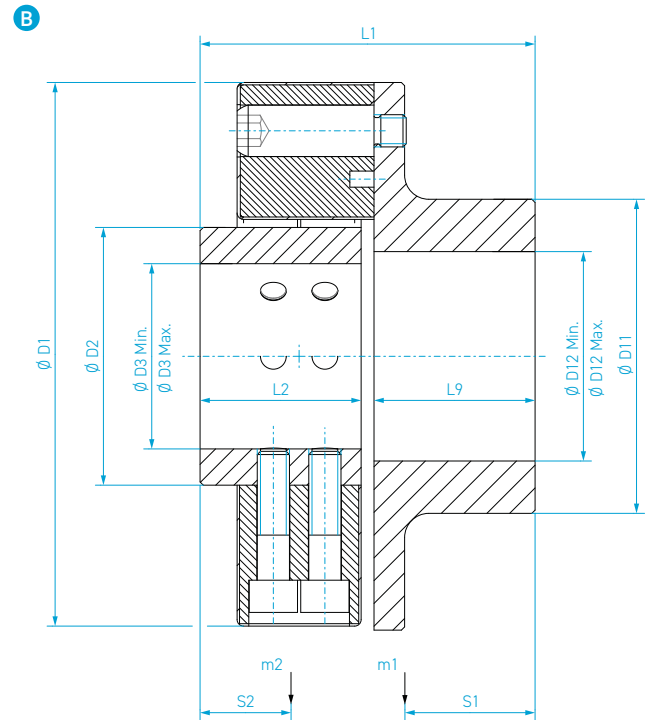
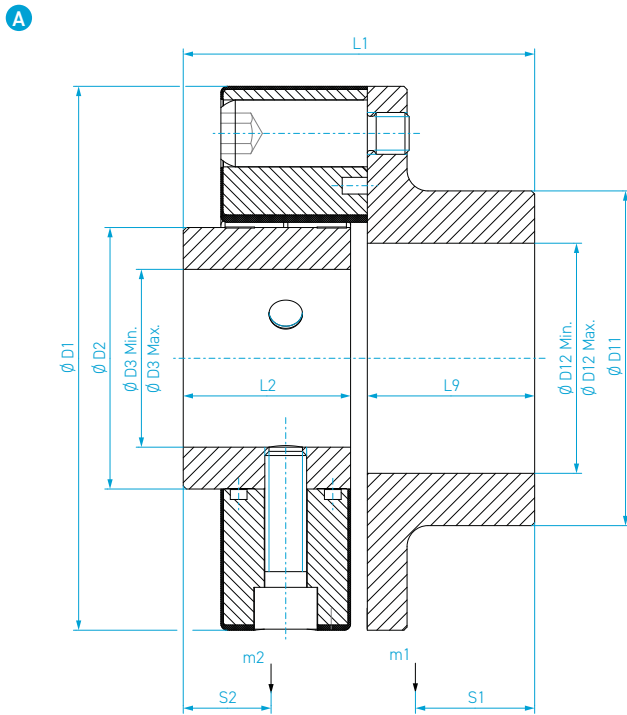
Mass moment of inertia Massenträgheitsmomente		Mass Masse		Distance to center of gravity Schwerpunktsabstand		Notes Anmerkungen
J₁	J₂	m₁	m₂	S₁	S₂	
[kgm ² · 10 ⁻³]	[kgm ² · 10 ⁻³]	[kg]	[kg]	[mm]	[mm]	
0,090	0,040	0,300	0,180	16,7	12,3	All masses, focal points and mass moments of inertia refer to min. hub diameter. Alle Massen, Schwerpunkte und Massenträgheitsmomente beziehen sich auf min. Nabdurchmesser.
0,590	0,300	0,840	0,510	19,9	15,8	
1,110	0,290	1,190	0,510	20,7	15,8	
3,170	0,940	2,390	1,160	27,9	22,4	
3,280	1,040	2,430	1,210	28,4	22,6	
9,130	2,410	4,430	1,970	33,2	26,6	
9,410	2,740	4,500	2,070	33,7	26,9	
17,430	4,840	6,450	3,050	36,5	29,0	
17,980	5,450	6,570	3,190	37,1	29,3	
41,200	11,290	11,020	5,090	43,3	34,6	
42,520	12,480	11,200	5,280	44,1	34,9	
44,110	14,580	11,410	5,590	45,2	33,7	
122,670	37,570	19,890	9,950	56,2	42,0	
127,140	42,830	20,220	10,460	57,1	42,4	
371,120	206,060	37,260	25,410	71,3	54,3	
653,620	242,490	53,550	30,630	92,4	66,6	

MEGIFLEX B

SERIES BAUREIHE 1721

For connecting two shafts – short installation length due to hub located inside the coupling – series 1721 with axial plug-in feature – flexible element in one-row design – replacement of elements with displacement of connected machinery.

Zur Verbindung zweier Wellen – kurze Baulänge durch innenliegende Nabe – Baureihe 1721 in axial steckbarer Ausführung – elastisches Element in Einelementausführung – Elementwechsel mit Verschieben der verbundenen Maschine.



Geometric Data Geometrische Daten

Dimension Group Baugruppe	Dimensions Abmessungen	Dimensions															
		D ₁		D ₂		D ₃		D ₁₁		D ₁₂		L ₁		L ₂		L ₉	
		[mm]	[mm]	[mm]	[mm]	[mm]	[mm]	[mm]	[mm]	[mm]	[mm]	[mm]	[mm]	[mm]	[mm]	[mm]	
A	J 0420	56,0	30,0	8,0	19,0	36,0	8,0	25,0	-	50,0	-	24,0	-	24,0			
A	J 0620	85,0	40,0	10,0	26,0	55,0	12,0	38,0	-	60,0	-	28,0	-	28,0			
A	J 0830	100,0	45,0	12,0	30,0	65,0	15,0	45,0	-	64,0	-	30,0	-	30,0			
A	J 1030	122,0	60,0	12,0	38,0	80,0	18,0	55,0	-	88,0	-	42,0	-	42,0			
A	J 1040	122,0	60,0	12,0	38,0	80,0	18,0	55,0	-	88,0	-	42,0	-	42,0			
A	J 1230	150,0	70,0	15,0	48,0	100,0	20,0	70,0	-	106,0	-	50,0	-	50,0			
A	J 1240	150,0	70,0	15,0	48,0	100,0	20,0	70,0	-	106,0	-	50,0	-	50,0			
A	J 1430	170,0	85,0	15,0	55,0	115,0	20,0	85,0	-	116,0	-	55,0	-	55,0			
A	J 1440	170,0	85,0	15,0	55,0	115,0	20,0	85,0	-	116,0	-	55,0	-	55,0			
A	J 1630	200,0	100,0	20,0	65,0	140,0	25,0	100,0	-	140,0	-	66,0	-	66,0			
A	J 1640	200,0	100,0	20,0	65,0	140,0	25,0	100,0	-	140,0	-	66,0	-	66,0			
A	J 1740	205,0	100,0	20,0	65,0	140,0	25,0	100,0	-	136,0	-	66,0	-	66,0			
A	J 2130	260,0	125,0	30,0	85,0	160,0	30,0	110,0	-	168,0	-	80,0	-	80,0			
A	J 2140	260,0	125,0	30,0	85,0	160,0	30,0	110,0	-	168,0	-	80,0	-	80,0			
B	J 2840	340,0	160,0	40,0	115,0	195,0	40,0	130,0	-	208,0	-	100,0	-	100,0			
B	J 3040	372,0	170,0	50,0	120,0	200,0	50,0	140,0	219,5	259,5	105,0	125,0	105,0	125,0			

Mass moment of inertia Massenträgheitsmomente		Mass Masse		Distance to center of gravity Schwerpunktsabstand		Notes Anmerkungen
J₁	J₂	m₁	m₂	S₁	S₂	
[kgm ² · 10 ⁻³]	[kgm ² · 10 ⁻³]	[kg]	[kg]	[mm]	[mm]	
0,090	0,040	0,310	0,180	17,1	12,3	
0,590	0,300	0,850	0,510	20,1	15,8	
1,170	0,290	1,230	0,510	21,3	15,8	
3,300	0,940	2,440	1,160	28,5	22,4	
3,450	1,040	2,500	1,210	29,1	22,6	
9,520	2,410	5,520	1,970	34,0	26,6	
9,930	2,740	4,630	2,070	34,8	26,9	
18,100	4,850	6,580	3,100	37,2	29,0	
18,840	5,450	6,740	3,190	38,1	29,3	
42,750	11,280	11,240	5,090	44,3	34,6	
44,570	12,480	15,000	5,280	45,3	34,9	
46,140	14,580	11,700	5,590	46,4	33,7	
127,480	37,570	20,300	9,950	57,2	42,0	
133,550	42,830	20,770	10,460	58,4	42,4	
385,030	206,060	37,970	25,410	72,5	54,3	
709,690	242,490	56,010	30,630	96,1	66,6	

All masses, focal points and mass moments of inertia refer to min. hub diameter.

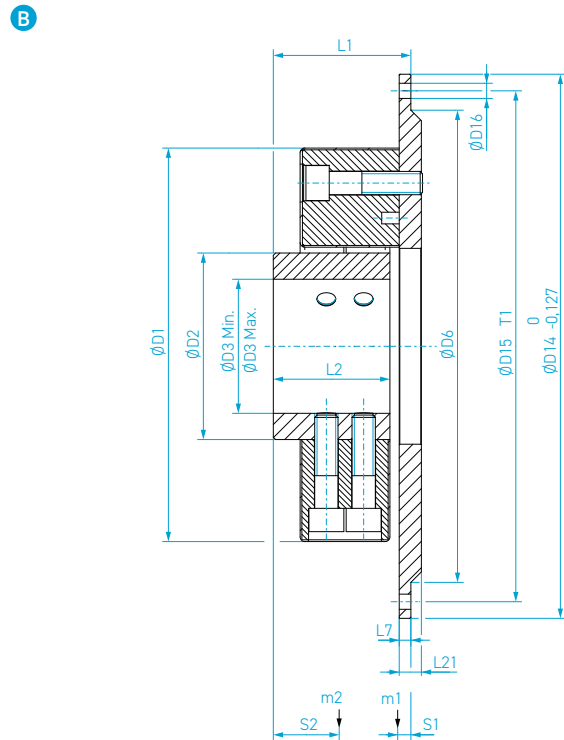
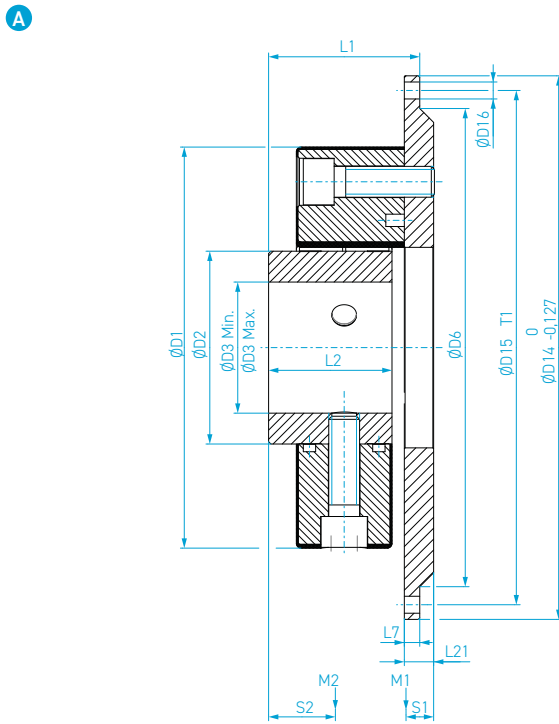
Alle Massen, Schwerpunkte und Massenträgheitsmomente beziehen sich auf min. Nabendurchmesser.

MEGIFLEX B

SERIES BAUREIHE 1730

For connecting a SAE flywheel or similar to a shaft – short installation length due to hub located inside the coupling – series 1731 with axial plug-in feature – flexible element in one-row design – replacement of elements with displacement of connected machinery.

Zur Verbindung eines SAE Schwungrades oder ähnlichem mit einer Welle – kurze Baulänge durch innenliegende Nabe – Baureihe 1731 in axial steckbarer Ausführung – elastisches Element in Einrelementausführung – Elementwechsel mit Verschieben der verbundenen Maschine.



Geometric Data Geometrische Daten

Dimension Group Baugruppe	Flywheel Schwungrad	Dimensions Abmessungen											
	SAE J620	D ₁	D ₂	D ₃		D ₆	D ₁₄	D ₁₅	T ₁	D ₁₆	L ₁		
		[mm]	[mm]	[mm]	[mm]	[mm]	[mm]	[mm]	[#]	[mm]	[mm]	[mm]	
				min	max				holes / Teilung		min	max	
A	J 1030	6½	122,0	60,0	12,0	38,0	180,0	215,9	200,0	6	9,0	-	52,0
A	J 1030	7½	122,0	60,0	12,0	38,0	200,0	241,3	222,3	8	9,0	-	52,0
A	J 1230	6½	150,0	70,0	15,0	48,0	180,0	215,9	200,0	6	9,0	-	62,0
A	J 1230	7½	150,0	70,0	15,0	48,0	200,0	241,3	222,3	8	9,0	-	62,0
A	J 1230	8	150,0	70,0	15,0	48,0	220,0	263,5	244,5	6	11,0	-	62,0
A	J 1430	8	170,0	85,0	15,0	55,0	220,0	263,5	244,5	6	11,0	-	67,0
A	J 1430	10	170,0	85,0	15,0	55,0	270,0	314,3	295,3	8	11,0	-	71,0
A	J 1630	10	200,0	100,0	20,0	65,0	270,0	314,3	295,3	8	11,0	-	84,0
A	J 1630	11½	200,0	100,0	20,0	65,0	310,0	352,4	333,4	8	11,0	-	84,0
A	J 1640	10	200,0	100,0	20,0	65,0	270,0	314,3	295,3	8	11,0	-	84,0
A	J 1640	11½	200,0	100,0	20,0	65,0	310,0	352,4	333,4	8	11,0	-	84,0
A	J 2130	11½	260,0	125,0	30,0	85,0	310,0	352,4	333,4	8	11,0	-	98,0
A	J 2130	14	260,0	125,0	30,0	85,0	405,0	466,7	438,2	8	13,0	-	98,0
A	J 2140	11½	260,0	125,0	30,0	85,0	310,0	352,4	333,4	8	11,0	-	98,0
A	J 2140	14	260,0	125,0	30,0	85,0	405,0	466,7	438,2	8	13,0	-	98,0
B	J 2840	11½	340,0	160,0	40,0	115,0	310,0	352,4	333,4	8	11,0	-	118,0
B	J 2840	14	340,0	160,0	40,0	115,0	405,0	466,7	438,2	8	13,0	-	118,0
B	J 3040	14	372,0	170,0	50,0	120,0	405,0	466,7	438,2	8	13,0	124,5	144,5

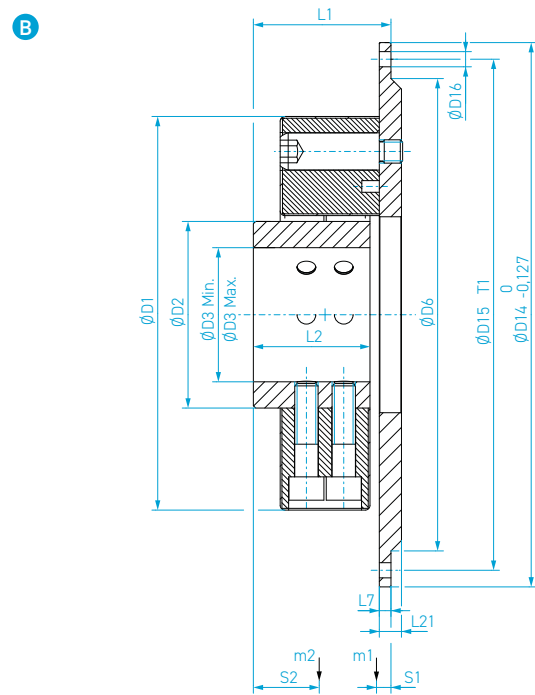
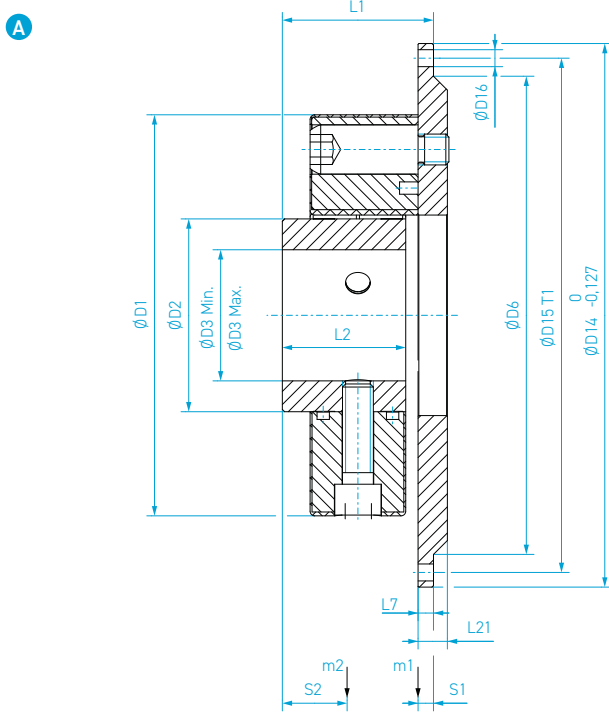
					Mass moment of inertia Massenträgheitsmomente		Mass Masse		Distance to center of gravity Schwerpunktsabstand		Notes Anmerkungen	
L₂		L₇	L₂₁	J₁		J₂		m₁	m₂	S₁	S₂	
[mm] min	[mm] max	[mm]	[mm]	[kgm ² · 10 ⁻³]	[kgm ² · 10 ⁻³]	[kg]	[kg]	[mm]	[mm]			
-	42,0	6,0	10,0	13,210	0,940	2,460	1,160	3,5	22,4			All masses, focal points and mass moments of inertia refer to min. hub diameter. Alle Massen, Schwerpunkte und Massenträgheitsmomente beziehen sich auf min. Nabendurchmesser.
-	42,0	6,0	10,0	20,300	0,940	3,070	1,160	3,1	22,4			
-	50,0	6,0	12,0	15,240	2,410	2,800	1,970	4,5	26,6			
-	50,0	6,0	12,0	22,900	2,410	3,490	1,970	3,7	26,6			
-	50,0	6,0	12,0	32,660	2,410	4,210	1,970	3,2	26,6			
-	55,0	6,0	14,0	36,380	4,850	4,650	3,050	3,5	29,0			
-	55,0	10,0	14,0	91,020	4,850	7,610	3,050	5,7	29,0			
-	66,0	10,0	16,0	101,180	11,300	8,500	5,090	7,0	34,6			
-	66,0	10,0	16,0	161,420	11,300	10,900	5,090	5,9	34,6			
-	66,0	10,0	16,0	102,510	12,480	8,680	5,280	7,6	34,9			
-	66,0	10,0	16,0	162,750	12,480	11,090	5,280	6,4	34,9			
-	80,0	10,0	19,0	194,200	37,570	12,900	9,950	9,0	42,0			
-	80,0	10,0	19,0	551,820	37,570	22,320	9,950	5,8	42,0			
-	80,0	10,0	19,0	198,670	42,830	13,230	10,460	9,8	42,4			
-	80,0	10,0	19,0	565,640	42,830	23,450	10,460	7,4	42,4			
-	100,0	10,0	19,0	313,890	206,060	16,620	25,410	24,9	54,3			
-	100,0	10,0	19,0	592,640	206,060	22,860	25,410	11,5	54,3			
105,0	125,0	10,0	25,0	768,190	242,490	29,750	30,630	14,2	66,6			

MEGIFLEX B

SERIES BAUREIHE 1731

For connecting a SAE flywheel or similar to a shaft – short installation length due to hub located inside the coupling – series 1731 with axial plug-in feature – flexible element in one-row design – replacement of elements with displacement of connected machinery.

Zur Verbindung eines SAE Schwungrades oder ähnlichem mit einer Welle – kurze Baulänge durch innenliegende Nabe – Baureihe 1731 in axial steckbarer Ausführung – elastisches Element in Einrelementausführung – Elementwechsel mit Verschieben der verbundenen Maschine.



Geometric Data Geometrische Daten

Dimension Group Baugruppe	Flywheel Schwungrad	Dimensions Abmessungen													
		SAE J620		D ₁	D ₂	D ₃		D ₆	D ₁₄	D ₁₅	T ₁	D ₁₆	L ₁		L ₂
		[mm]	[mm]	[mm]	[mm]	[mm]	[mm]	[mm]	[mm]	[#]	[mm]	[mm]	[mm]	[mm]	[mm]
				min	max							min	max	min	max
A	J 1030	6½	122,0	60,0	12,0	38,0	180,0	215,9	200,0	6	9,0	-	52,0	-	42,0
A	J 1030	7½	122,0	60,0	12,0	38,0	200,0	241,3	222,3	8	9,0	-	52,0	-	42,0
A	J 1230	6½	150,0	70,0	15,0	48,0	180,0	215,9	200,0	6	9,0	-	62,0	-	50,0
A	J 1230	7½	150,0	70,0	15,0	48,0	200,0	241,3	222,3	8	9,0	-	62,0	-	50,0
A	J 1230	8	150,0	70,0	15,0	48,0	220,0	263,5	244,5	6	11,0	-	62,0	-	50,0
A	J 1430	8	170,0	85,0	15,0	55,0	220,0	263,5	244,5	6	11,0	-	67,0	-	55,0
A	J 1430	10	170,0	85,0	15,0	55,0	270,0	314,3	295,3	8	11,0	-	71,0	-	55,0
A	J 1630	10	200,0	100,0	20,0	65,0	270,0	314,3	295,3	8	11,0	-	84,0	-	66,0
A	J 1630	11½	200,0	100,0	20,0	65,0	310,0	352,4	333,4	8	11,0	-	84,0	-	66,0
A	J 1640	10	200,0	100,0	20,0	65,0	270,0	314,3	295,3	8	11,0	-	84,0	-	66,0
A	J 1640	11½	200,0	100,0	20,0	65,0	310,0	352,4	333,4	8	11,0	-	84,0	-	66,0
A	J 2130	11½	260,0	125,0	30,0	85,0	310,0	352,4	333,4	8	11,0	-	98,0	-	80,0
A	J 2130	14	260,0	125,0	30,0	85,0	405,0	466,7	438,2	8	13,0	-	98,0	-	80,0
A	J 2140	11½	260,0	125,0	30,0	85,0	310,0	352,4	333,4	8	11,0	-	98,0	-	80,0
A	J 2140	14	260,0	125,0	30,0	85,0	405,0	466,7	438,2	8	13,0	-	98,0	-	80,0
B	J 2840	11½	340,0	160,0	40,0	115,0	310,0	352,4	333,4	8	11,0	-	129,0	-	100,0
B	J 2840	14	340,0	160,0	40,0	115,0	405,0	466,7	438,2	8	13,0	-	118,0	-	100,0
B	J 3040	14	372,0	170,0	50,0	120,0	405,0	466,7	438,2	8	13,0	124,5	144,5	105,0	125,0

		Mass moment of inertia Massenträgheitsmomente		Mass Masse		Distance to center of gravity Schwerpunktsabstand		Notes Anmerkungen
L₁	L₂₁	J₁	J₂	m₁	m₂	S₁	S₂	
[mm]	[mm]	[kgm ² · 10 ⁻³]	[kgm ² · 10 ⁻³]	[kg]	[kg]	[mm]	[mm]	
6,0	10,0	13,340	0,940	2,510	1,160	3,8	22,4	All masses, focal points and mass moments of inertia refer to min. hub diameter.
6,0	10,0	20,430	0,940	3,120	1,160	3,3	22,4	
6,0	12,0	15,630	2,410	2,900	1,970	5,3	26,6	Alle Massen, Schwerpunkte und Massenträgheitsmomente beziehen sich auf min. Nabdurchmesser.
6,0	12,0	23,290	2,410	3,590	1,970	4,4	26,6	
6,0	12,0	33,050	2,410	4,310	1,970	3,7	26,6	
6,0	14,0	37,030	4,850	4,780	3,050	4,2	29,0	
10,0	14,0	91,850	4,850	7,800	3,050	6,1	29,0	
10,0	16,0	102,710	11,300	8,720	5,090	7,6	34,6	
10,0	16,0	162,960	11,300	11,120	5,090	6,6	34,6	
10,0	16,0	104,550	12,480	8,980	5,280	8,6	34,9	
10,0	16,0	164,800	12,480	11,380	5,280	7,2	34,9	
10,0	19,0	199,010	37,570	13,310	9,950	10,0	42,0	
10,0	19,0	556,630	37,570	22,730	9,950	6,4	42,0	
10,0	19,0	205,080	42,830	13,780	10,460	11,0	42,4	
10,0	19,0	562,690	42,830	23,200	10,460	7,1	42,4	
10,0	21,0	327,810	206,060	17,320	25,410	26,3	54,3	
10,0	19,0	606,550	206,060	23,560	25,410	12,6	54,3	
10,0	25,0	824,270	242,490	32,200	30,630	14,2	66,6	

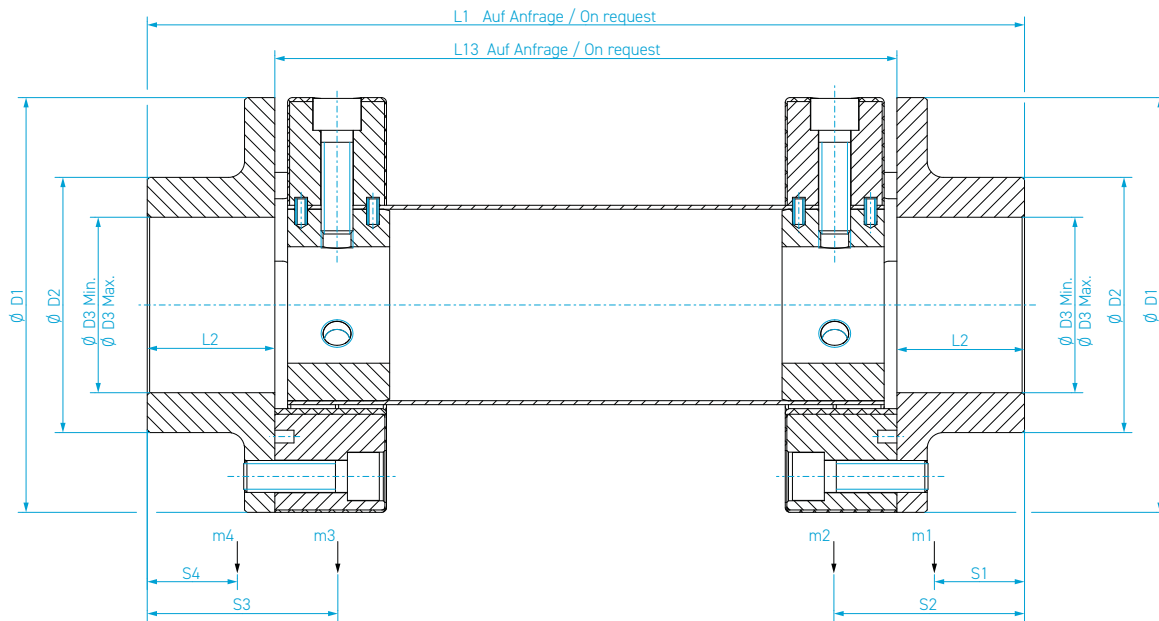
MEGIFLEX B

SERIES BAUREIHE 1740

Torsionally flexible cardan shaft design – replacement of elements without displacement of connected machinery.

Drehelastische Gelenkwellenausführung – Elementwechsel ohne Verschieben der verbundenen Maschine.

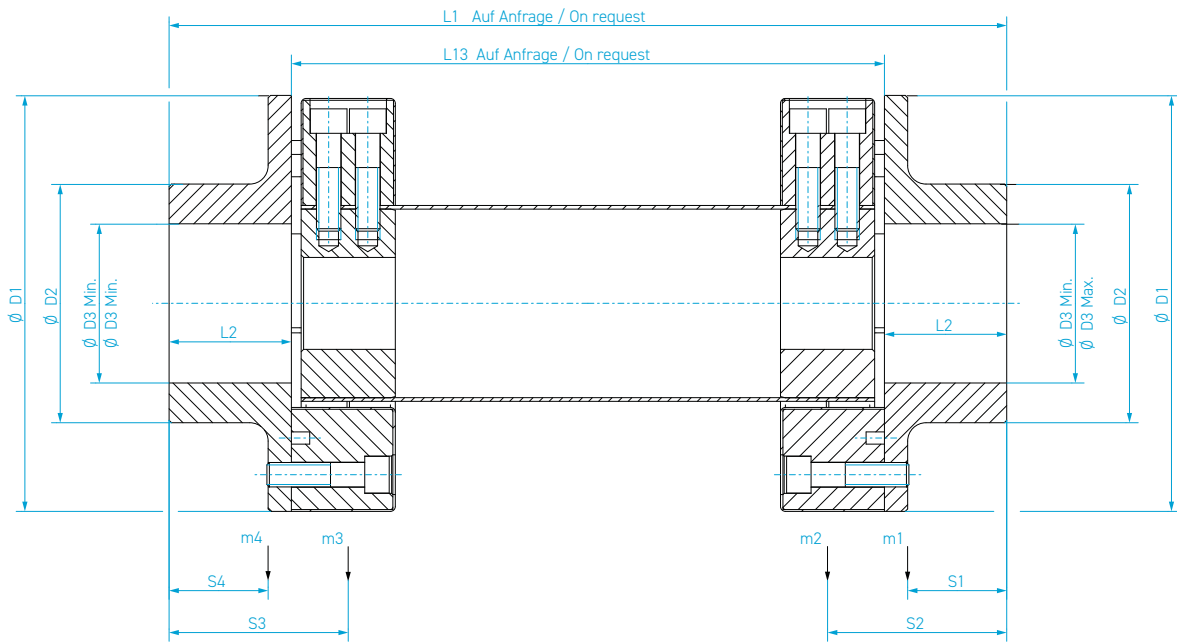
A



Geometric Data Geometrische Daten

Dimension Group Baugruppe	Flywheel Schwungrad	Dimensions Abmessungen						Mass moment of inertia Massenträgheitsmomente				
		SAE J620	D ₁	D ₂	D ₃		L ₂		J ₁	J ₂	J ₃	J ₄
		[mm]	[mm]	[mm] min	[mm] max	[mm] min	[mm] max	[kgm ² · 10 ⁻³]	[kgm ² · 10 ⁻³]	[kgm ² · 10 ⁻³]	[kgm ² · 10 ⁻³]	
A	J 0420	-	56,0	36,0	8,0	25,0	-	24,0	0,10	-	-	0,10
A	J 0620	-	85,0	55,0	12,0	38,0	-	28,0	0,59	-	-	0,59
A	J 0830	-	100,0	65,0	15,0	45,0	-	30,0	1,11	-	-	1,11
A	J 1030	-	122,0	80,0	18,0	55,0	-	42,0	3,20	0,73	0,73	3,20
A	J 1040	-	122,0	80,0	18,0	55,0	-	42,0	3,30	0,83	0,83	3,30
A	J 1230	-	150,0	100,0	20,0	70,0	-	50,0	9,10	2,00	2,00	9,10
A	J 1240	-	150,0	100,0	20,0	70,0	-	50,0	9,41	2,30	2,30	9,41
A	J 1430	-	170,0	115,0	20,0	85,0	-	55,0	17,38	3,80	3,80	17,38
A	J 1440	-	170,0	115,0	20,0	85,0	-	55,0	17,95	4,40	4,40	17,95
A	J 1630	-	200,0	140,0	25,0	100,0	-	66,0	41,10	9,10	9,10	41,10
A	J 1640	-	200,0	140,0	25,0	100,0	-	66,0	42,30	10,40	10,40	42,30
A	J 1740	-	205,0	140,0	25,0	100,0	-	66,0	44,00	12,90	12,90	44,00
A	J 2130	-	260,0	160,0	30,0	110,0	-	80,0	122,00	31,60	31,60	122,00
A	J 2140	-	260,0	160,0	30,0	110,0	-	80,0	126,60	36,90	36,90	126,60
B	J 2840	-	340,0	195,0	40,0	130,0	-	100,0	371,00	187,40	187,40	371,00
B	J 3040	-	372,0	200,0	50,0	140,0	105,0	125,0	649,83	215,60	215,60	649,80

B



Mass Masse				Distance to center of gravity Schwerpunktsabstand			
m_1	m_2	m_3	m_4	S_1	S_2	S_3	S_4
[kg]	[kg]	[kg]	[kg]	[mm]	[mm]	[mm]	[mm]
0,30	-	-	0,30	16,7	-	-	16,7
0,84	-	-	0,84	19,9	-	-	19,9
1,19	-	-	1,19	20,7	-	-	20,7
2,30	0,60	0,60	2,30	28,2	60,6	60,6	28,2
2,30	0,64	0,64	2,30	28,7	60,5	60,5	28,7
4,30	1,20	1,20	4,30	33,5	74,9	74,9	33,5
4,37	1,30	1,30	4,37	34,1	74,8	74,8	34,1
6,29	1,60	1,60	6,29	36,7	81,6	81,6	36,7
6,40	1,70	1,70	6,40	37,4	81,5	81,5	37,4
10,70	2,90	2,90	10,70	43,6	99,3	99,3	43,6
10,90	3,10	3,10	10,90	44,3	99,3	99,3	44,3
11,10	3,70	3,70	11,10	45,6	100,5	100,5	45,6
19,40	5,90	5,90	19,40	56,5	119,6	119,6	56,5
19,70	6,40	6,40	19,70	57,4	120,0	120,0	57,4
36,20	18,30	18,30	36,20	71,9	146,0	146,0	71,9
51,40	21,00	21,00	51,40	93,2	181,9	181,9	93,2

Notes
Anmerkungen

All masses, focal points and mass moments of inertia refer to min. hub diameter.
 L1: Cardanic design and diagram on page 44.

Alle Massen, Schwerpunkte und Massenträgheitsmomente beziehen sich auf min. Nabdurchmesser.
 L1: Kardanische Ausführung und Diagramm auf Seite 44.

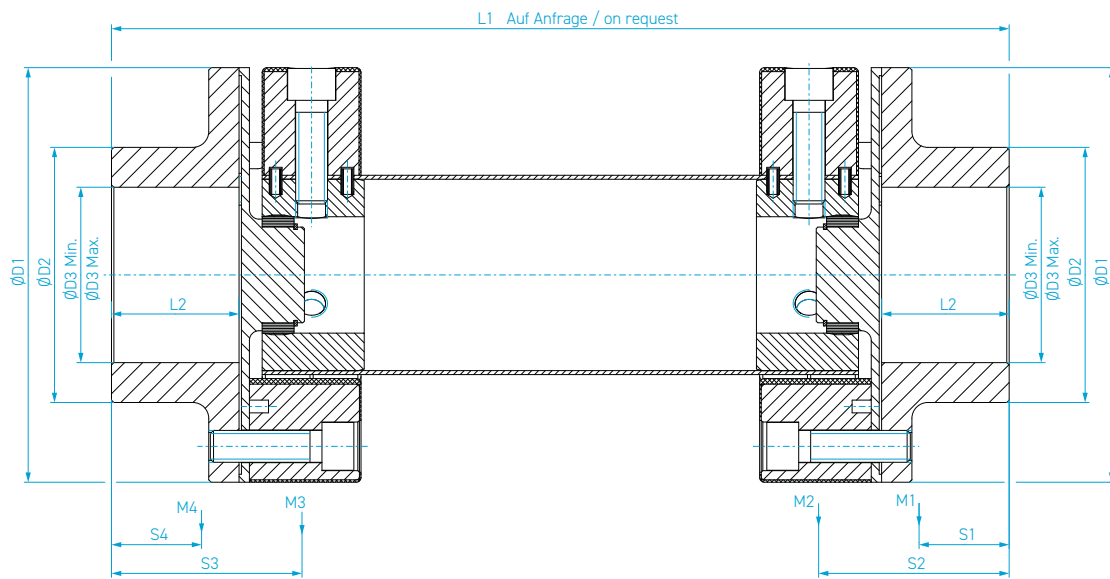
MEGIFLEX B

SERIES BAUREIHE 1750

Torsionally flexible Cardan shaft design – replacement of elements without displacement of connected machinery with inner support.

Drehelastische Gelenkwellausführung – Elementwechsel ohne Verschieben der verbundenen Maschine mit innerer Abstützung.

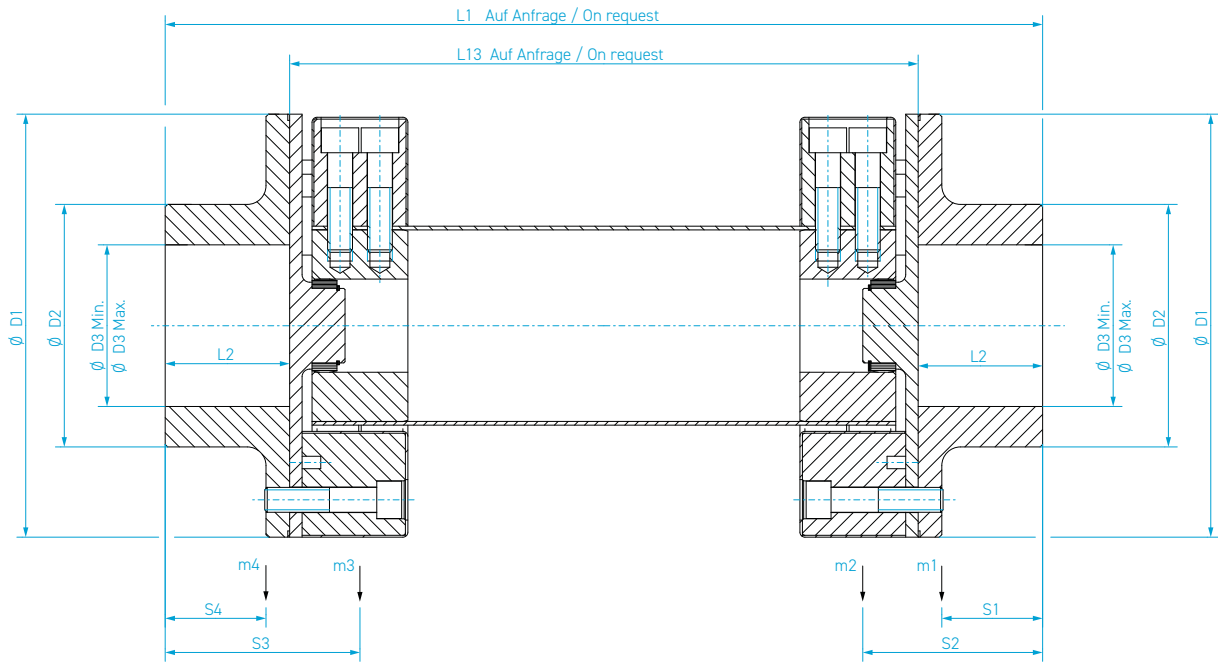
A



Geometric Data Geometrische Daten

Dimension Group Baugruppe	Flywheel Schwungrad	Dimensions Abmessungen						Mass moment of inertia Massenträgheitsmomente				
		SAE J620	D ₁	D ₂	D ₃		L ₂		J ₁	J ₂	J ₃	J ₄
		[mm]	[mm]	[mm] min	[mm] max	[mm] min	[mm] max	[kgm ² · 10 ⁻³]	[kgm ² · 10 ⁻³]	[kgm ² · 10 ⁻³]	[kgm ² · 10 ⁻³]	
A	J 0420	-	56,0	36,0	8,0	25,0	-	24,0	-	-	-	-
A	J 0620	-	85,0	55,0	12,0	38,0	-	28,0	-	-	-	-
A	J 0830	-	100,0	65,0	15,0	45,0	-	30,0	-	-	-	-
A	J 1030	-	122,0	80,0	18,0	55,0	-	42,0	3,90	0,72	0,72	3,90
A	J 1040	-	122,0	80,0	18,0	55,0	-	42,0	4,10	0,82	0,82	4,10
A	J 1230	-	150,0	100,0	20,0	70,0	-	50,0	11,00	2,00	2,00	11,00
A	J 1240	-	150,0	100,0	20,0	70,0	-	50,0	11,31	2,30	2,30	11,31
A	J 1430	-	170,0	115,0	20,0	85,0	-	55,0	20,61	3,80	3,80	20,61
A	J 1440	-	170,0	115,0	20,0	85,0	-	55,0	21,19	4,30	4,30	21,19
A	J 1630	-	200,0	140,0	25,0	100,0	-	66,0	47,30	9,00	9,00	47,30
A	J 1640	-	200,0	140,0	25,0	100,0	-	66,0	48,70	10,30	10,30	48,70
A	J 1740	-	205,0	140,0	25,0	100,0	-	66,0	50,30	12,90	12,90	50,30
A	J 2130	-	260,0	160,0	30,0	110,0	-	80,0	140,00	31,30	31,30	140,00
A	J 2140	-	260,0	160,0	30,0	110,0	-	80,0	144,00	36,60	36,60	144,00
B	J 2840	-	340,0	195,0	40,0	130,0	-	100,0	473,00	187,00	187,00	473,00
B	J 3040	-	372,0	200,0	50,0	140,0	105,0	125,0	760,58	216,26	216,30	760,60

B



Mass Masse				Distance to center of gravity Schwerpunktsabstand			
m₁	m₂	m₃	m₄	S₁	S₂	S₃	S₄
[kg]	[kg]	[kg]	[kg]	[mm]	[mm]	[mm]	[mm]
-	-	-	-	-	-	-	-
-	-	-	-	-	-	-	-
-	-	-	-	-	-	-	-
2,80	0,57	0,57	2,80	32,2	65,5	65,5	32,2
2,90	0,62	0,62	2,90	32,6	65,5	65,5	32,6
5,20	1,10	1,10	5,20	37,6	79,8	79,8	37,6
5,23	1,20	1,20	5,23	38,1	79,8	79,8	38,1
7,50	1,50	1,50	7,50	41,1	86,5	86,5	41,1
7,62	1,70	1,70	7,62	41,7	86,5	86,5	41,7
12,40	2,80	2,80	12,40	48,2	104,2	104,2	48,2
12,60	3,00	3,00	12,60	49,0	104,2	104,2	49,0
12,80	3,70	3,70	12,80	50,0	105,4	105,4	50,0
22,30	5,70	5,70	22,30	61,1	124,5	124,5	61,1
22,60	6,20	6,20	22,60	62,0	125,0	125,0	62,0
44,20	14,20	14,20	44,20	79,3	156,0	156,0	79,3
58,81	21,11	21,11	58,81	99,0	189,6	189,6	99,0

Notes
Anmerkungen

All masses, focal points and mass moments of inertia refer to min. hub diameter.
 L1: Cardanic design and diagram on page 44.

Alle Massen, Schwerpunkte und Massenträgheitsmomente beziehen sich auf min. Nabendurchmesser.
 L1: Kardanische Ausführung und Diagramm auf Seite 44.

MEGIFLEX B

Explanations of the Product Code Erläuterungen des Produktcodes

All VULKAN products are identified by a product code. This code consists of several parameters and it enables the clear identification of all products.

Alle VULKAN Produkte sind mit einem Produktcode gekennzeichnet. Dieser Code setzt sich aus verschiedenen Parameter-Angaben zusammen und ermöglicht es, unsere Produkte eindeutig zu identifizieren.

Product code example MEGIFLEX B

We have decoded here the product code of a MEGIFLEX B (J 1031), Size 10, 3 radial bolts, Element stiffness 1.

Size Größe	Dim. Group Baugruppe	[kNm] Nom. Torque Nenn-drehmoment	[kNm] Max Torque Max Drehmoment
J 0421	J 0420	0,01	0,0
J 0422	J 0420	0,02	0,0
J 0621	J 0620	0,03	0,0
J 0622	J 0620	0,03	0,0
J 0831	J 0830	0,05	0,0
J 0832	J 0830	0,06	0,0
J 1031	J 1030	0,10	0,1

Produktcode Beispiel MEGIFLEX B

Hier haben wir den Code am Beispiel einer MEGIFLEX B (J 1031), Größe 10, 3 radiale Verschraubungen, Elementsteifigkeit 1, entschlüsselt dargestellt.

Complete coupling Komplettkupplung	Product family Produktfamilie	Size code Größenbezeichnung	Number of radial bolts Anzahl radiale Verschraubungen	Element stiffness Elementsteifigkeit	Series Baureihe	Key / Flywheel SAE Kennzeichen / Schwungrad SAE
1	J	10	3	1	0 3	A
1	J	04 06 08 10 12 14 16 17 21 28 30	2 3 4	1 2 5	00 1700 01 1710 02 1711 03 1720 04 1721 07 1740 08 1750 09 1751 11 1701 12 1741 05 1730 06 1731	A non SAE Nicht SAE A 6,5" B 7,5" C 8" D 10" E 11,5" F 14" G 16"

VALIDITY CLAUSE

The present catalogue shall replace all previous editions, any previous printings shall no longer be valid. Based on new developments, VULKAN Kupplungs- und Getriebebau Bernhard Hackforth GmbH & Co. KG (hereinafter called "VULKAN")

reserves the right to amend and change any details contained in this catalogue respectively. The new data shall only apply with respect to couplings that were ordered after said amendment or change. It shall be the responsibility of the user to ensure that only the latest catalogue issue will be used. The respective latest issue can be seen on the website of VULKAN on www.vulkan.com.

The data contained in this catalogue refer to the technical standard as presently used by VULKAN with defined conditions according to the explanations. It shall be the sole responsibility and decision of the system administrator for the drive line to draw conclusions about the system behaviour.

VULKAN torsional vibration analysis usually only consider the pure mechanical mass-elastic system. Being a component manufacturer exclusively, VULKAN assumes no system responsibility with the analysis of the torsional vibration system (stationary, transiently)! The accuracy of the analysis depends on the exactness of the used data and the data VULKAN is provided with, respectively.

Any changes due to the technological progress are reserved. For questions or queries please contact VULKAN.

Status: 12/2022

All duplication, reprinting and translation rights are reserved.

We reserve the right to modify dimensions and constructions without prior notice.

GÜLTIGKEITSKLAUSEL

Die vorliegende Broschüre ersetzt alle vorherigen Ausgaben, ältere Drucke verlieren ihre Gültigkeit. VULKAN Kupplungs- und Getriebebau Bernhard Hackforth GmbH & Co. KG (im weiteren genannt "VULKAN") ist berechtigt, aufgrund neuerer Entwicklungen die in dieser Broschüre enthaltenen Daten entsprechend anzupassen und zu verändern. Die neuen Daten gelten nur für nach der Änderung bestellte Kupplungen. Es liegt im Verantwortungsbereich des Anwenders dafür zu sorgen, dass ausschließlich die aktuelle Katalogversion verwendet wird. Der jeweils aktuelle Stand ist auf der Webseite von VULKAN unter www.vulkan.com jederzeit abrufbar.

Die Angaben in dieser Broschüre beziehen sich auf den technischen Standard gültig im Hause VULKAN und stehen unter den in den Erläuterungen definierten Bedingungen.

Es liegt allein im Entscheidungs- und Verantwortungsrahmen des Systemverantwortlichen für die Antriebslinie, entsprechende Rückschlüsse auf das Systemverhalten zu ziehen.

VULKAN Drehschwingungsanalysen berücksichtigen in der Regel nur das rein mechanische Schwingungersatzsystem. Als reiner Komponentenhersteller übernimmt VULKAN mit der Analyse des Drehschwingungssystems (stationär, transient) nicht die Systemverantwortung! Die Genauigkeit der Analyse hängt von der Genauigkeit der verwendeten bzw. der VULKAN zur Verfügung gestellten Daten ab.

Änderungen aufgrund des technischen Fortschritts sind vorbehalten. Bei Unklarheiten bzw. Rückfragen kontaktieren Sie bitte VULKAN.

Stand: 12/2022

Das Recht auf Vervielfältigung, Nachdruck und Übersetzungen behalten wir uns vor. Maß- und Konstruktionsänderungen vorbehalten.

PUBLISHER:

VULKAN Group

CONCEPT AND DESIGN:

Hackforth Holding GmbH & Co. KG
VULKAN Marketing
Heerstraße 66, 44653 Herne / Germany
E-mail: marketing@vulkan.com

STATUS: 12/2022

All duplication, reprinting and translation rights are reserved. Any changes due to the technological progress are reserved. For questions or queries please contact VULKAN.