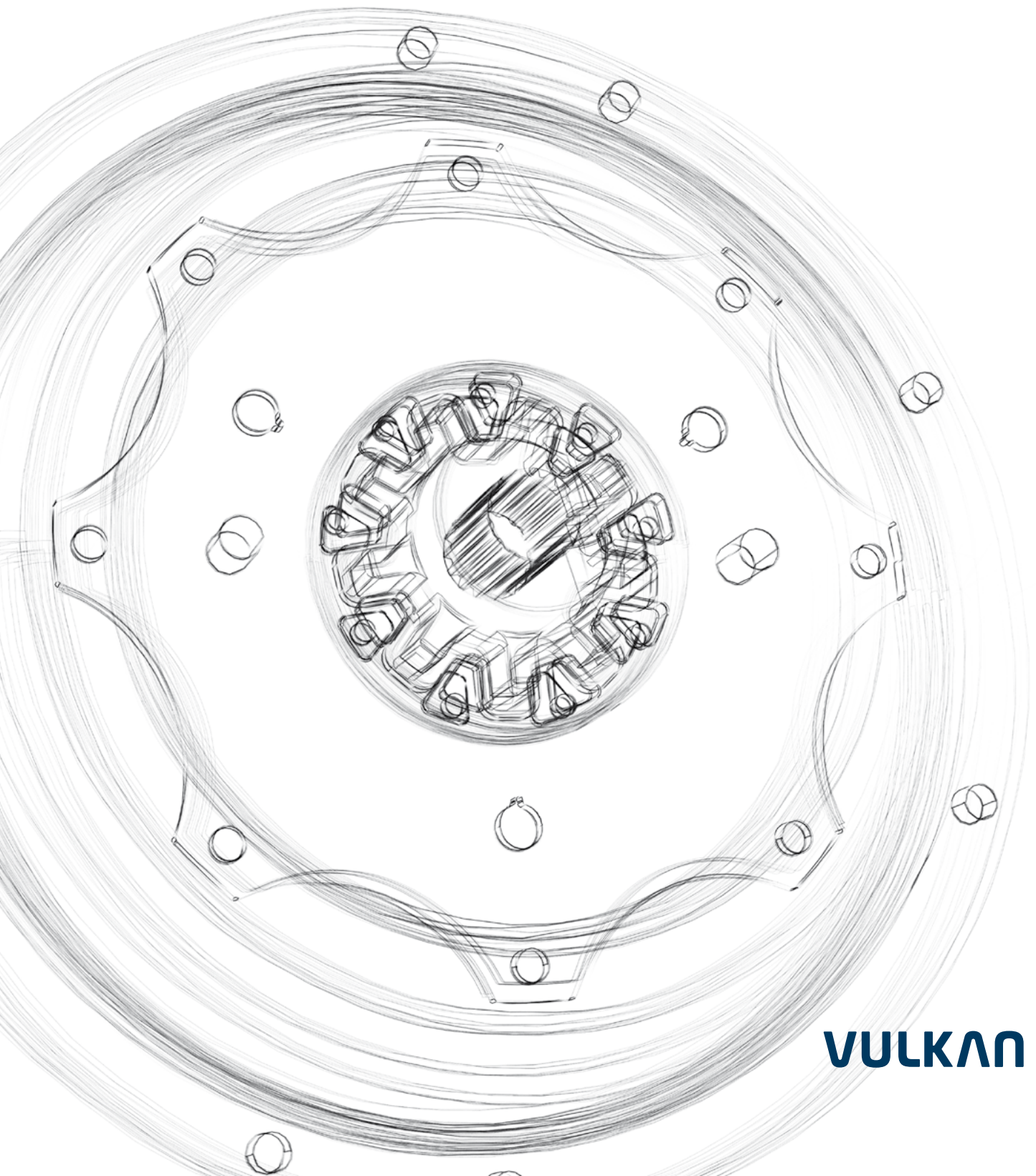




TECHNICAL DATA COUPLINGS FOR HYDROSTATIC INDUSTRIAL APPLICATIONS

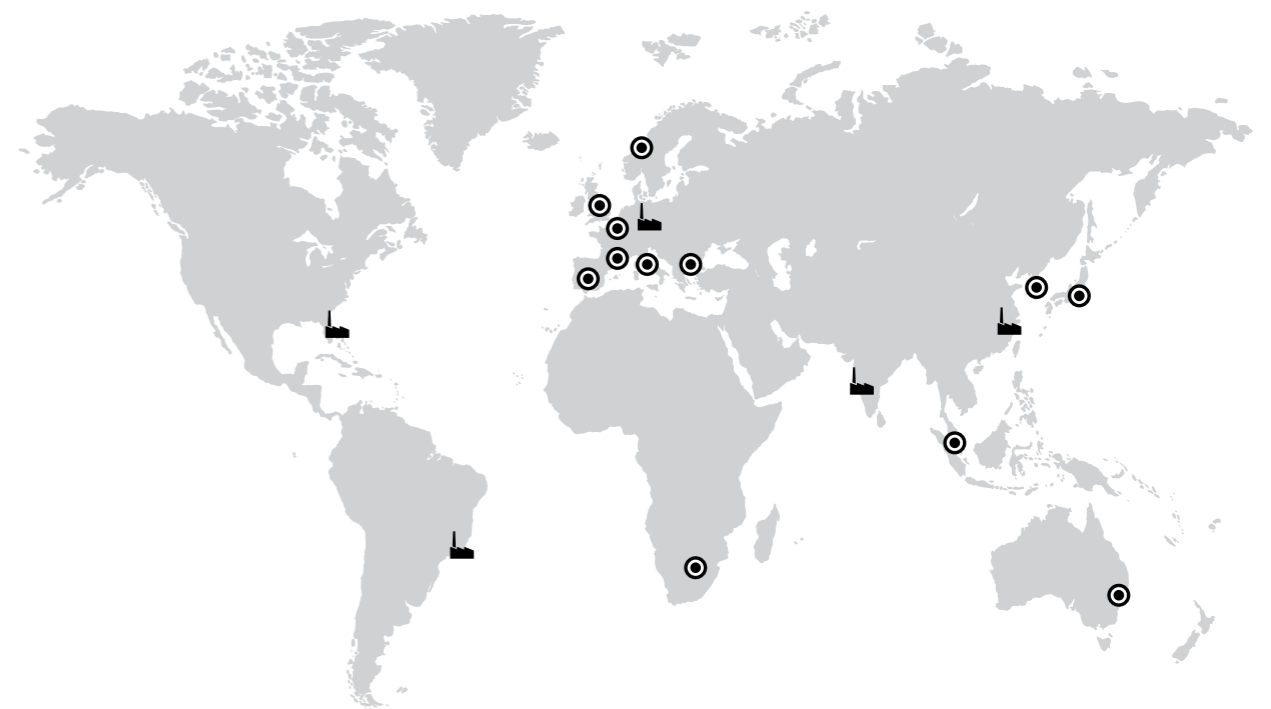
DATI TECNICI | GIUNTI PER APPLICAZIONI INDUSTRIALI IDROSTATICHE



VULKAN

The VULKAN Group has developed a global footprint with five production sites, over 50 sales companies and around 1,400 employees in more than 18 locations. This makes the VULKAN Group one of the technology and market leaders worldwide in the fields of marine, industrial and energy technology, as well as refrigeration and air conditioning. "We ensure that systems work better" is the commitment we make to all our customers, offering tailor-made solutions to upgrade their systems both technically and commercially.

Con cinque siti produttivi, oltre 50 filiali e rappresentanze commerciali, 1,400 dipendenti dislocati in più di 18 sedi nel mondo, il Gruppo VULKAN è uno dei leader tecnologici e di mercato in ambito marino, industriale e della produzione di energia, nonché della refrigerazione e del comfort ambientale. Sotto lo slogan «We ensure that systems work better», forniamo ai nostri clienti soluzioni tailor-made che migliorino i loro sistemi sia a livello tecnico che economico.



INDUSTRY AND ENERGY

From the oil and gas industry to mining, bulk materials handling, power generation, iron and steel, and agricultural machinery, VULKAN drive solutions and braking systems are the gold standard for performance and reliability across ten different business segments:

- ➔ Agricultural Machinery
- ➔ Construction and Cement
- ➔ Power Plants
- ➔ Mining and Mineral Processing
- ➔ Oil, Gas and Petrochemical
- ➔ Ports
- ➔ Pulp and Paper
- ➔ Rail
- ➔ Iron and Steel
- ➔ Sugar and Ethanol

VULKAN is one of the world's leading suppliers of flexible couplings for mechanical engineering, high-performance braking systems, freewheels for high and low speeds, and resilient mounts. The technology company is a specialist for demanding industrial drives and offers a wide product portfolio for high-performance applications with the demand for outstanding reliability under the toughest operating conditions.

Multiple added value for the customer

The horizontal integration of our portfolio creates multiple added value for the customer: flexible couplings, rigid couplings, industrial couplings and brakes, shaft systems, backstops, as well as resilient mounts are available from a single source – perfectly integrated and matched to each other – as a standard solution as well as individually engineered. This guarantees optimum interaction of the system environment and saves time and money when selecting the supplier and coordinating the project.

INDUSTRIA ED ENERGIA

Dall'industria dell'Oil & Gas a quella mineraria, alla movimentazione di materiali sfusi, alla produzione di energia, alla siderurgia e alle macchine agricole, le soluzioni di trasmissione e i freni VULKAN definiscono lo standard per prestazioni e affidabilità in dieci diversi segmenti di attività:

- ➔ Macchine per l'agricoltura
- ➔ Costruzione e cemento
- ➔ Centrali per la produzione di energia
- ➔ Estrazione e lavorazione minerali
- ➔ Oil & Gas e Petrochimico
- ➔ Porti
- ➔ Cellulosa e carta
- ➔ Settore ferroviario
- ➔ Ferro ed acciaio
- ➔ Zucchero ed etanolo

VULKAN è uno dei principali fornitori al mondo di giunti elastici per l'ingegneria meccanica, sistemi frenanti ad alte prestazioni e supporti antivibranti. L'azienda è specializzata in azionamenti industriali, quando vengono richieste prestazioni elevate, e offre un ampio portafoglio di prodotti per applicazioni dove è necessaria un'affidabilità eccezionale nelle condizioni operative più difficili.

Il valore aggiunto per il cliente

L'integrazione orizzontale del portafoglio crea un multiplo valore aggiunto per il cliente: giunti elastici, giunti rigidi, giunti industriali e freni, sistemi per alberi, meccanismi antiritorno e supporti antivibranti sono disponibili perché forniti da un'unica fonte - perfettamente integrati e abbinati tra loro - come soluzione standard e ingegnerizzata individualmente. Ciò garantisce un'interazione ottimale del sistema e consente di risparmiare tempo e denaro nella scelta del fornitore e nel coordinamento del progetto.

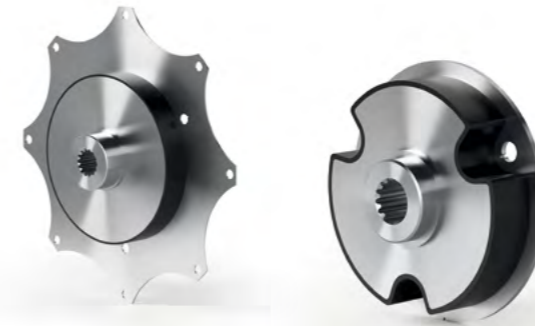
> CONTENTS CONTENUTI



Product Application Range Range di applicazione dei prodotti	8
Technical Explanation Spiegazione tecnica	10

HYDROFLEX MA-R HYDROFLEX MA-R	12
Performance Data Dati di prestazione	14

SAE	16
Geometric Data Dati Geometrici	16
Campana SAE	18
Geometric Data Dati Geometrici	18
Pumps Pompe	19
KIT Kubota 05	20
Performance / Geometric / Pumps Data Prestazioni / Dati geometrici / Dati delle pompe	20
KIT Kubota Supermini	20
Performance / Geometric / Pumps Data Prestazioni / Dati geometrici / Dati delle pompe	22
Performance / Geometric / Pumps Data Prestazioni / Dati geometrici / Dati delle pompe	24
KIT Kubota 07 / 07CR / V3800	26
Performance / Geometric / Pumps Data Prestazioni / Dati geometrici / Dati delle pompe	26
KIT Kubota 03M / 03M-CR	28
Performance / Geometric / Pumps Data Prestazioni / Dati geometrici / Dati delle pompe	28
KIT YANMAR	30
Performance / Geometric / Pumps Data Prestazioni / Dati geometrici / Dati delle pompe	30



HYDROFLEX MA-S HYDROFLEX MA-S	34
Performance Data Dati di prestazione	36

SAE	38
Geometric Data Dati Geometrici	38
Pumps Pompe	39
NON SAE	40
Geometric Data Dati Geometrici	40
Pumps Pompe	41



HYDROFLEX MA-M HYDROFLEX MA-M	42
Performance Data Dati di prestazione	44

MA-M	46
Geometric Data Dati Geometrici	46
Pumps Pompe	47



HYDROFLEX MA-L HYDROFLEX MA-L	48
---	----

118	50
Performance / Geometric / Pumps Data Prestazioni / Dati geometrici / Dati delle pompe	50
138	52
Performance / Geometric / Pumps Data Prestazioni / Dati geometrici / Dati delle pompe	52
150	54
Performance / Geometric / Pumps Data Prestazioni / Dati geometrici / Dati delle pompe	54
175	56
Performance / Geometric / Pumps Data Prestazioni / Dati geometrici / Dati delle pompe	56

Validity Clause Clausola di validità	58
--	----

PRODUCT APPLICATION RANGE

Product Application Range
Range di applicazione del prodotto

Market Mercato		Oil & Gas Oil & Gas		Mining Estrazione		Bulk Material Handling Movimentazione Materiali Sfusi		Iron & Steel Ferro & Acciaio		Renewable Energy Energia rinnovabile		General Machinery Macchine generali
Application Applicazione		Compressors / Blowers Compressori / Soffianti	Pumps / Fans Pompe / Ventilatori	Belt Conveyors / Stackers / Reclaimers Nastri trasportatori/ Stoccatrici / Recuperatori		Crushers / Mills / Separators / Agitators Frantoi / Mulini / Separatori / Agitatori	E.O.T. Cranes E.O.T. Gru	Construction and Mobile Machinery Macchine edili e mobili	Casting and Lamination Machinery Macchine per colata e laminazione	Hydro and Wind Generators Idrogeneratori e pale eoliche		Test Benches Banchi prova
HIGHLY FLEXIBLE COUPLINGS GIUNTI ALTAMENTE ELASTICI	RATO S, RATO S+	•										
	RATO R, RATO R+	•										
	RATO DS, RATO DS+	•										
	EZR					•						•
	VULASTIK L	•	•			•		•				•
	VULKARDAN E	•	•					•				•
	VULKARDAN F	•	•									•
	VULKARDAN L		•					•				•
	VULKARDAN P		•			•		•				•
INTEGRAL SHAFT SUPPORT SUPPORTO ALBERO INTEGRATO							•				•	
MEGIFLEX B			•						•			
FLEXIBLE COUPLINGS GIUNTI ELASTICI	FLEXOMAX G		•	•		•		•				
	FLEXOMAX GSN		•	•		•		•				
	FLEXOMAX GBN		•	•		•		•				
	SPEFLEX		•	•				•				
	PINOFLEX	•	•			•						
RIGID COUPLINGS GIUNTI RIGIDI	DENFLEX			•		•		•		•		•
	DISCFLEX	•	•					•		•		•
	HYDROFLEX							•				
FLUID COUPLINGS GIUNTI A FLUIDO	VARIABLE & FIX SPEED FLUID COUPLINGS GIUNTI A FLUIDO A VELOCITA' FISSA E VARIABILE		•	•		•						
BRAKES FRENI	ELECTROMAGNETIC DISC BRAKES FRENI A DISCO ELETTROMAGNETICI		•	•		•		•				
	ELECTROMAGNETIC DRUM BRAKES FRENI ELETTROMAGNETICI A TAMBURO		•	•		•		•				
	PNEUMATIC DISC BRAKES FRENI A DISCO PNEUMATICI							•		•		
	ELECTROHYDRAULIC DRUM BRAKES FRENI ELETTROIDRAULICI A TAMBURO			•		•		•				
	HYDRAULIC DISC BRAKES FRENI A DISCO IDRAULICO			•		•		•		•		
	RAIL CLAMPS MORSETTI			•			•					
BACKSTOPS AND FLYWHEELS MECCANISMO ANTIRITORNO E VOLANI	HIGH SPEED BACKSTOPS MECCANISMO ANTIRITORNO AD ALTA VELOCITA'			•		•		•				
	LOW SPEED BACKSTOPS MECCANISMO ANTIRITORNO A BASSA VELOCITA'			•		•						
RESILIENT MOUNTS SUPPORTI ELASTICI	T SERIES	•	•							•		
	VD SERIES	•	•							•		
	VDM SERIES	•	•									
	CV 2000 SERIES	•	•					•				

TECHNICAL EXPLANATION

Technical Explanation

Spiegazione tecnica

COUPLINGS FOR HYDROSTATIC INDUSTRIAL APPLICATIONS

Machinery such as small excavators, forklifts, mini dumpers, asphaltting machinery, concrete pumps, agricultural machinery etc. utilize hydrostatic drives, consisting of an internal combustion engine directly connected to a hydrostatic pump, by means of a coupling that has to fulfil many requirements.

First of all, it has to transmit the necessary power from the engine to the pump, to allow the machinery to operate properly. The coupling also has to be fitted in a very limited space under the engine's bellhousing and it has to include a plug-in feature, so that the hydrostatic pump can be flanged directly onto the engine.

Hydrostatic applications typically require a torsional rigid coupling to drive hydraulic pumps and similar low inertia machinery to operate below the critical speeds, by moving potentially harmful resonances above the operating speed range of the machinery.

For the purposes of this application, VULKAN specifically developed its HYDROFLEX couplings program, which features torsional stiff couplings such as the MA-R series and the torsional flexible couplings from the MA-S series. Both designs are available in different sizes and different SAE or non-SAE configurations; furthermore, they can be equipped with flat, round or custom design bellhousing to fit any diesel engine and pump type configuration. HYDROFLEX couplings provide a clamping hub system to prevent wear and breakage of the pump shaft. Years of experience in this field enabled VULKAN to develop specific coupling's kits, ready to be installed on large-scale diesel engines used for hydrostatic applications in various industries.

VULKAN HYDROFLEX couplings are very easy to install and virtually maintenance free, and thanks to their modular design they can be easily customized to suit specific customer dimensional requirements.

GIUNTI PER APPLICAZIONI INDUSTRIALI IDROSTATICHE

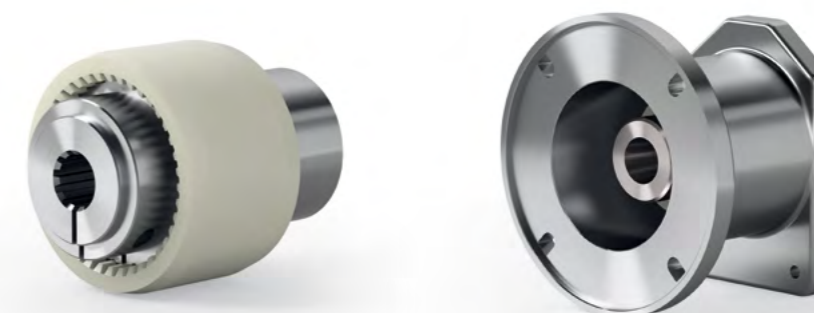
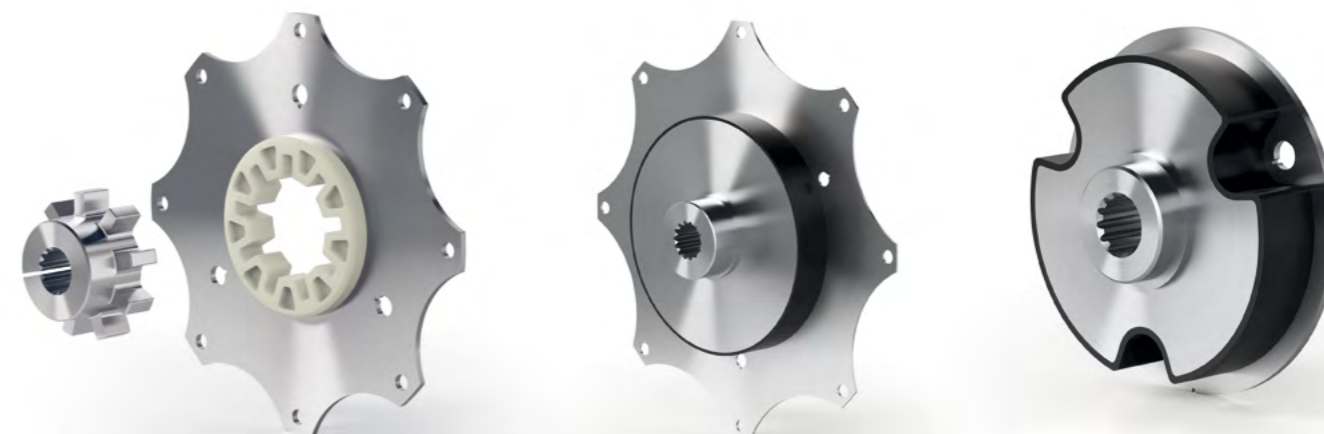
Macchine come piccoli escavatori, carrelli elevatori, mini dumper, macchine asfaltatrici, pompe per calcestruzzo, macchine agricole ecc. utilizzano azionamenti idrostatici, composti da un motore a combustione interna direttamente collegato a una pompa idrostatica, per mezzo di un accoppiamento che deve soddisfare molti requisiti.

Prima di tutto, deve trasmettere correttamente la potenza necessaria dal motore alla pompa, in modo da consentire il corretto funzionamento della macchina. Il giunto deve anche essere montato in un spazio limitato sotto la campana del motore e deve prevedere una funzione plug-in, per consentire alla pompa idrostatica di essere flangiata direttamente sul motore.

Le applicazioni idrostatiche richiedono tipicamente un accoppiamento rigido torsionale, per azionare pompe idrauliche o macchinari a bassa inerzia per operare al di sotto delle velocità critiche, spostando potenziali risonanze dannose al di sopra della gamma di velocità operativa della macchina.

VULKAN ha sviluppato per questa applicazione il suo programma di giunti HYDROFLEX, costituito da giunti rigidi torsionali nella serie MA-R e giunti flessibili torsionali nella serie MA-S. Entrambi i modelli sono disponibili in diverse dimensioni e in diverse configurazioni SAE o non-SAE; inoltre, possono essere dotati di campana piatta, arrotondata o personalizzata per adattarsi a qualsiasi configurazione di motori diesel e pompe. I giunti HYDROFLEX forniscono un sistema di serraggio del mozzo per prevenire l'usura e la rottura dell'albero della pompa. Anni di esperienza in questo settore hanno permesso a VULKAN di sviluppare kit di giunti specifici, pronti per essere installati sui principali motori diesel utilizzati per applicazioni idrostatiche in varie applicazioni.

I giunti VULKAN HYDROFLEX sono molto facili da installare e praticamente esenti da manutenzione e, grazie al loro design modulare, possono essere facilmente personalizzati per soddisfare le specifiche esigenze dimensionali del cliente.

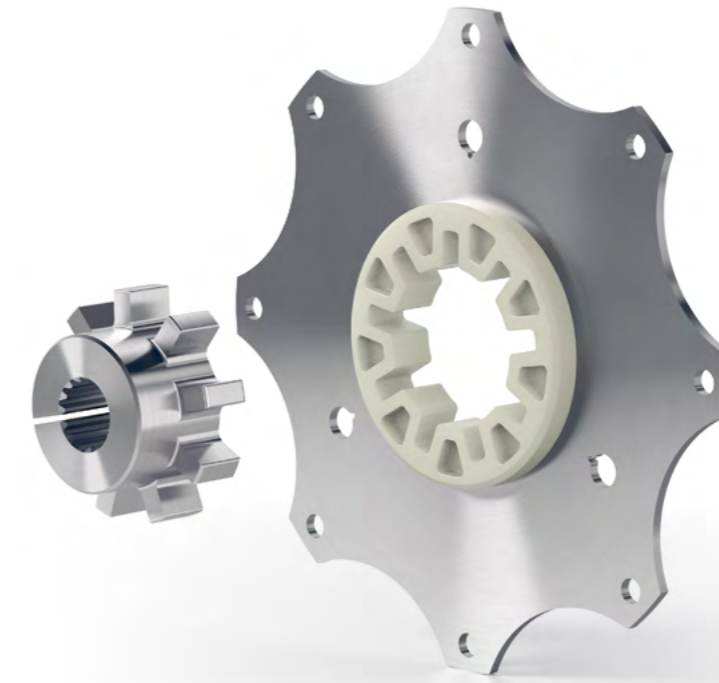


HYDROFLEX MA-R

HYDROFLEX MA-R

Nominal Torque Range: 559 – 3.342 Nm

Coppie nominali trasmissibili 559 - 3342 Nm



HYDROFLEX MA-R

VULKAN Hydroflex MA-R is a torsionally stiff coupling with a special nylon design core suitable for the direct connection of diesel engines to hydraulic pumps, for a large variety of applications such as construction machinery, agricultural machinery, and lifting platforms, etc.

The main advantages of Hydroflex MA-R are:

- High torsional stiffness to ensure operational speed is free from harmful resonances
- Nylon core of the coupling with high mechanical strength, temperature resistance and stability
- Compact design to fit limited space in bellhousing
- Clamping hub system to avoid pump shaft wear or breakage
- Easy plug-in installation
- Virtually maintenance free
- Easy, cost-effective customisation options

HYDROFLEX MA-R

VULKAN Hydroflex MA-R è un giunto rigido torsionale con uno speciale nucleo in nylon adatto per il collegamento diretto di motori diesel alle pompe idrauliche, per una grande varietà di applicazioni come macchine da giardino, macchine agricole, piattaforme di sollevamento, ecc.

I principali vantaggi di Hydroflex MA-R sono:

- Elevata rigidità torsionale per garantire che la velocità operativa sia priva di risonanze dannose
- Nucleo in nylon dell'accoppiamento con elevata resistenza meccanica e resistenza alle temperature e stabilità
- Design compatto per adattarsi a spazi limitati nell'alloggiamento della campana
- Sistema di bloccaggio del mozzo per evitare l'usura o la rottura dell'albero della pompa
- Installazione plug-in
- Praticamente esente da manutenzione
- Opzioni di personalizzazione semplici e convenienti

HYDROFLEX MA-R

PERFORMANCE DATA DATI DI PRESTAZIONE

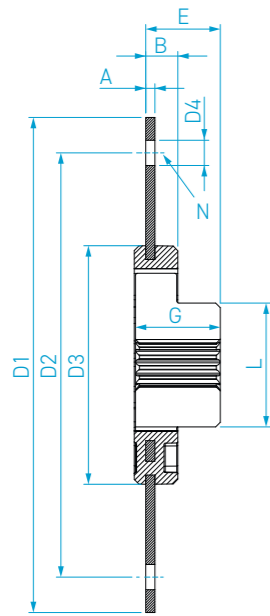
Type of Coupling Tipo di raccordo		Permissible Values Valore consentito									
Size Taglia	SAE	T_{KN}	T_{Kmax}	T_{KW}	$0,25 T_{KN}$	$0,50 T_{KN}$	$0,75 T_{KN}$	$1,00 T_{KN}$	ΔK_r	ΔK_w	n_{max}
		[Nm] Nom. Torque Coppia nominale	[Nm] Max. Torque Coppia max.	[Nm] Vibratory Torque Coppia vibratoria	[Nm/rad x 10 ³] Dyn. tors. stiffness at 60 °C Rigidezza torsionale Dinamica a 60 °C	[Nm/rad x 10 ³] Dyn. tors. stiffness at 60 °C Rigidezza torsionale Dinamica a 60 °C	[Nm/rad x 10 ³] Dyn. tors. stiffness at 60 °C Rigidezza torsionale Dinamica a 60 °C	[Nm/rad x 10 ³] Dyn. tors. stiffness at 60 °C Rigidezza torsionale Dinamica a 60 °C	[mm] Radial Shaft Displacement Disallineamento radiale dell'asse	[°] Angular Shaft Displacement Disallineamento angolare dell'asse	[rpm] Max. Rot. Speed Max. Velocità di rotazione
MA-R P 09	6" ½	559	1.118	279	155	205	289	410	± 0,2	± 1	5.000
	7" ½	559	1.118	279	155	205	289	410	± 0,2	± 1	5.000
	8"	559	1.118	279	155	205	289	410	± 0,2	± 1	3.800
	10"	559	1.118	279	155	205	289	410	± 0,2	± 1	3.800
MA-R M 08	11" ½	559	1.118	279	155	205	289	410	± 0,2	± 1	3.800
	10"	1.438	2.877	719	521	691	976	1.388	± 0,2	± 1	3.500
	10"R	1.438	2.877	719	521	691	976	1.388	± 0,2	± 1	3.500
MA-R G 09	11" ½	1.438	2.877	719	521	691	976	1.388	± 0,2	± 1	3.500
	10"	3.342	6.684	1.671	729	979	1.398	2.006	± 0,2	± 1	3.000
	11" ½	3.342	6.684	1.671	729	979	1.398	2.006	± 0,2	± 1	3.000
	14"	3.342	6.684	1.671	729	979	1.398	2.006	± 0,2	± 1	3.000

HYDROFLEX MA-R SAE

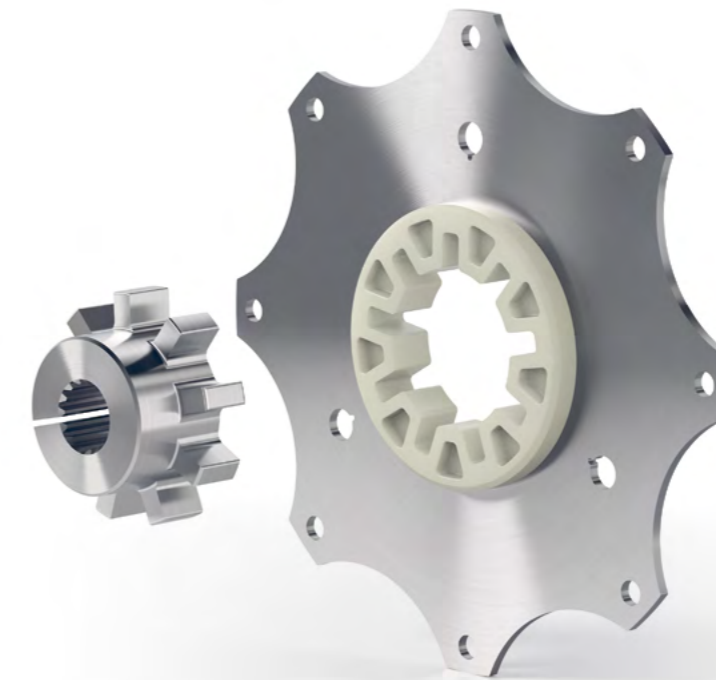
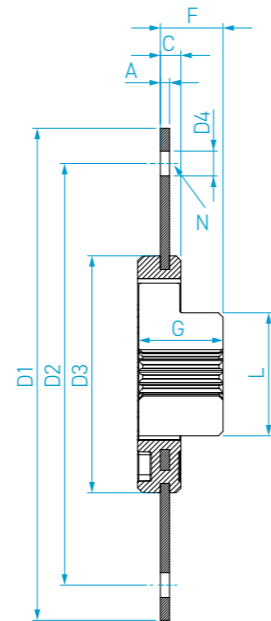
Steel flange with nylon core and steel hub.

Flangia in acciaio con nucleo in nylon e mozzo in acciaio.

DESIGN A



DESIGN B



GEOMETRIC DATA DATI GEOMETRICI

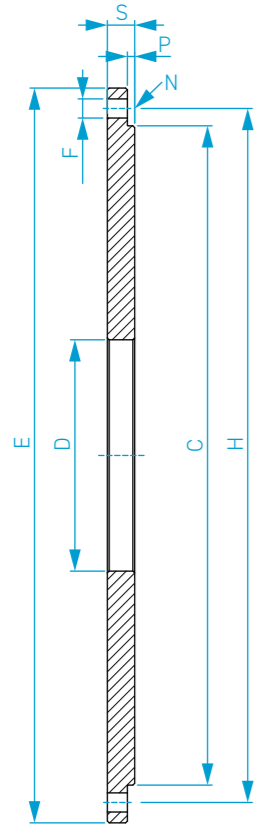
Size Taglia	Dimensions Dimensioni														Mass moment of inertia Momento di inerzia di massa			
	SAE	A	B	C	D1	D2	D3	D4	N	G		E		F		L	Weight	J
	[mm]	[mm]	[mm]	[mm]	[mm]	[mm]	[mm]	[mm]	Holes	Min.	Max.	Min.	Max.	Min.	Max.	[mm]	[kg]	[kgm ²]
MA-R P 09	6" ½	4	14	9	215,90	200,02	104	9	6	34	37	28	33	23	28	54	1,01	0,0062
	7" ½	4	14	9	241,30	222,25	104	9	8	34	37	28	33	23	28	54	1,08	0,0070
	8"	4	24	9	263,52	244,47	104	11	6	52	60	46	56	31	41	54	1,25	0,0087
	10"	4	24	9	314,32	295,27	104	11	8	52	54	46	50	31	35	54	1,97	0,0206
	11" ½	4	14	9	352,42	333,37	104	11	8	45	52	39	48	34	43	54	2,35	0,0305
MA-R M 08	10"	4	29	13	314,32	295,27	160	11	8	52	55	42	65	26	81	84	1,95	0,0212
	10"R	4	20	13	314,32	295,27	160	11	8	60	60	50	70	43	45	84	1,87	0,0209
	11" ½	4	20	13	352,42	333,37	160	11	8	55	60	45	70	38	45	84	2,31	0,0309
MA-R G 09	10"	4	26	13	314,32	295,27	186	11	8	60	60	50	70	37	83	97	1,86	0,0213
	11" ½	4	26	13	352,42	333,37	186	11	8	60	60	50	70	37	83	97	2,29	0,0313
	14"	4	26	13	466,72	438,15	186	13	8	60	60	50	70	37	83	97	4,18	0,0968

HYDROFLEX MA-R CAMPANA SAE

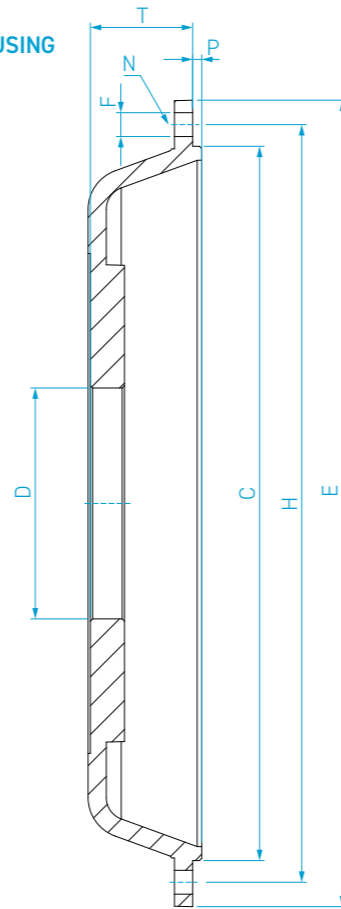
Flat bellhousing in steel and rounded bellhousing in cast iron or aluminium for pump fastening on endothermic engine flywheel covers.

Campana piatta in acciaio e arrotondata in ghisa o alluminio per il fissaggio della pompa su coprivolani per motori endotermici.

FLAT BELLHOUSING CAMPANA PIATTA

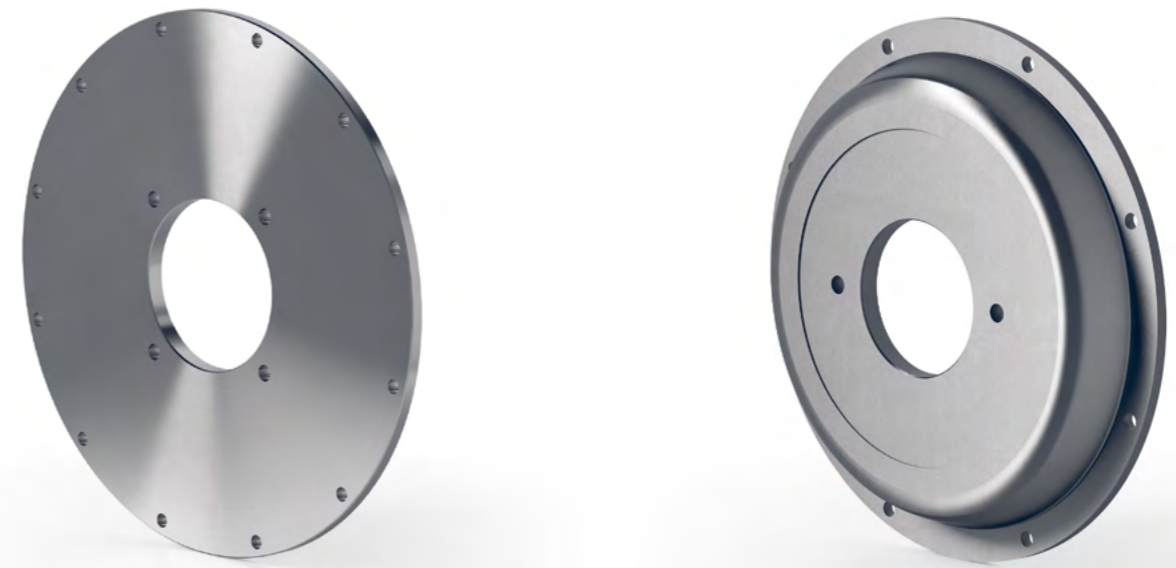


ROUND BELLHOUSING CAMPANA ARROTONDATA



GEOMETRIC DATA DATI GEOMETRICI

Size Taglia	Dimensions Dimensioni								
	E	C	H	F	N	P	S	T	
	[mm]	[mm]	[mm]	[mm]	Holes	[mm]	[mm]	[mm]	
SAE 6	308,0	266,70	285,75	10,5	8	4	12	25	
SAE 5	355,6	314,32	333,38	10,5	8	4	12	25	
SAE 4	403,4	361,95	381,00	10,5	12	4	15	35	
SAE 3	450,8	409,58	428,62	10,5	12	4	15	40	
SAE 3 (Reinforced)	450,8	409,58	428,62	10,5	12	4	20	40	
SAE 2	489,0	447,68	466,72	10,5	12	4	20	-	
SAE 1	552,4	511,18	530,22	13,0	12	4	20	-	



MATCHING PUMPS / SIZES POMPE ABBINATE / TAGLIE

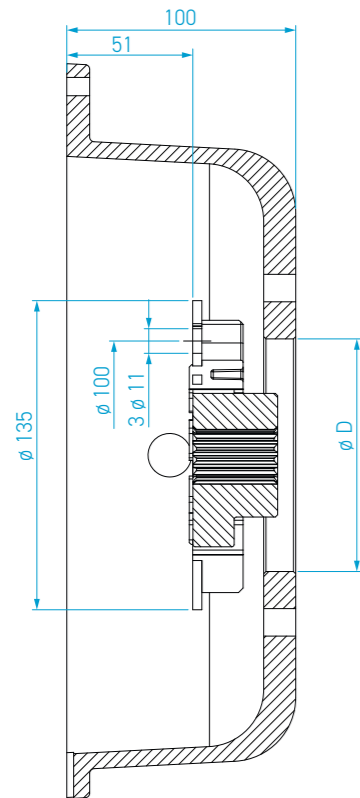
Size Taglia	Dimensions Dimensioni									
	SAE A	SAE B	SAE C	SAE D	SAE E	Gr.1	Gr.1 R	Gr.2	Gr.3	Gr. Bosch
Hole Ø mm	82,6	101,6	127	152,4	165,1	25,4	30,2	36,5	50,8	80
SAE 6	x	x				x	x	x		
SAE 5	x	x	x			x	x	x	x	x
SAE 4	x	x	x	x	x			x	x	x
SAE 3		x	x	x						
SAE 2			x	x	x					
SAE 1				x	x					

HYDROFLEX MA-R KIT KUBOTA 05

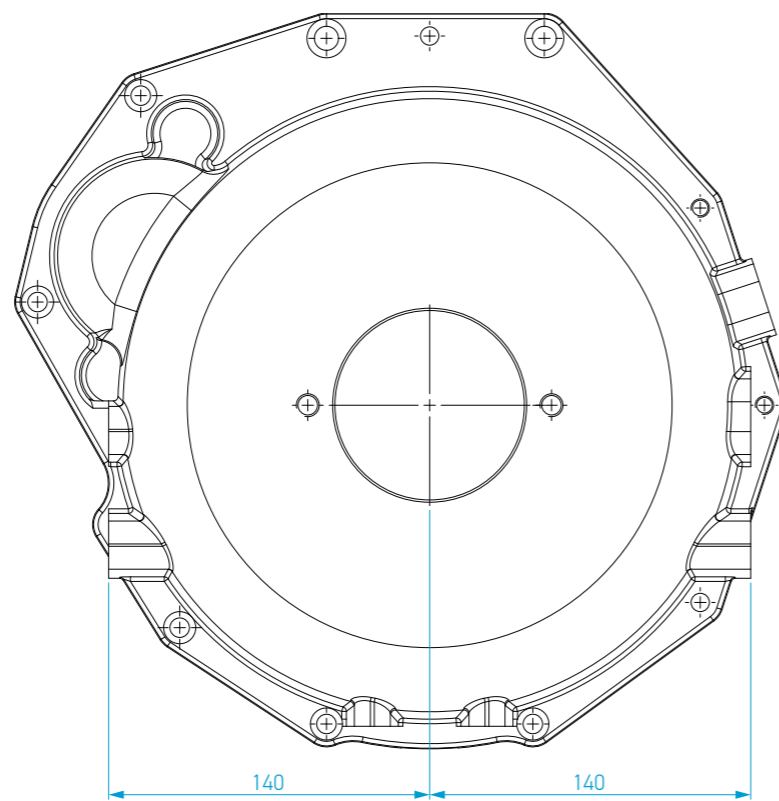
Coupling kit composed of cast iron bellhousing, steel flange with nylon core and steel hub.

Kit di accoppiamento composto da campana in ghisa, flangia in acciaio con nucleo in nylon e mozzo in acciaio.

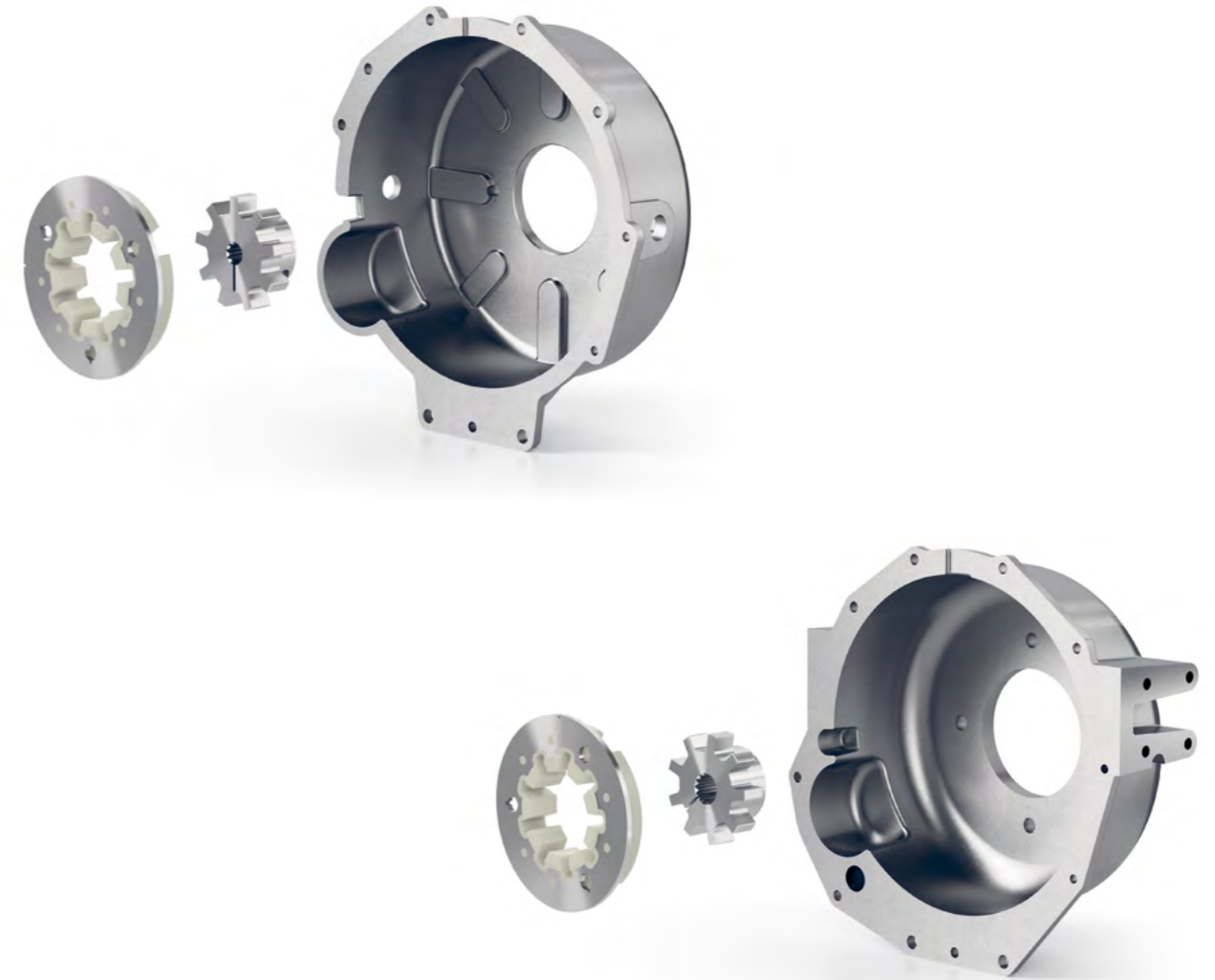
STANDARD BELLHOUSING KIT KIT CAMPANA STANDARD



BELLHOUSING WITH LATERAL / LOWER SUPPORTS KIT CAMPANA CON KIT DI SUPPORTI LATERALI/INFERIORI



ENGINE MODELS MODELLI DI MOTORE D905 / D1005 / D1105 / D1305 / V1505 / V1505-CR-T / WG1605



KIT KUBOTA 05

Performance Data
Dati di prestazione

Technical Data
Dati Tecnici

Pump Side Ø
Lato Pompa Ø

T _{KN}	T _{Kmax}	T _{KW}	0,25 T _{KN}	0,50 T _{KN}	0,75 T _{KN}	1,00 T _{KN}	ΔK _r ³⁾	ΔK _w ³⁾	n _{max}	Weight	J	SAE A	SAE B	Gr.1	Gr.1 R	Gr.2	Gr.3	Gr. Bosch	
[Nm] Nom. Torque Coppia Nominale	[Nm] Max. Torque Coppia max.	[Nm] Vibratory Torque Coppia vibratoria	[Nm/rad x 10 ³] Dyn. tors. stiffness at 60 °C Rigidezza torsionale Dinamica a 60 °C	[Nm/rad x 10 ³] Dyn. tors. stiffness at 60 °C Rigidezza torsionale Dinamica a 60 °C	[Nm/rad x 10 ³] Dyn. tors. stiffness at 60 °C Rigidezza torsionale Dinamica a 60 °C	[Nm/rad x 10 ³] Dyn. tors. stiffness at 60 °C Rigidezza torsionale Dinamica a 60 °C	[mm] Radial Shaft Displacement Disallineamento radiale dell'asse	[°] Angular Shaft Displacement Disallineamento angolare dell'asse	[rpm] Max. Rot. Speed Max. Velocità di rotazione	[kg]	[kgm ²]	[mm]	[mm]	[mm]	[mm]	[mm]	[mm]	[mm]	[mm]
559	1.118	279	155	205	289	410	± 0,2	± 1	5.000	0,39	0,0011	82,6	101,6	25,4	30,2	36,5	50,8	80,0	

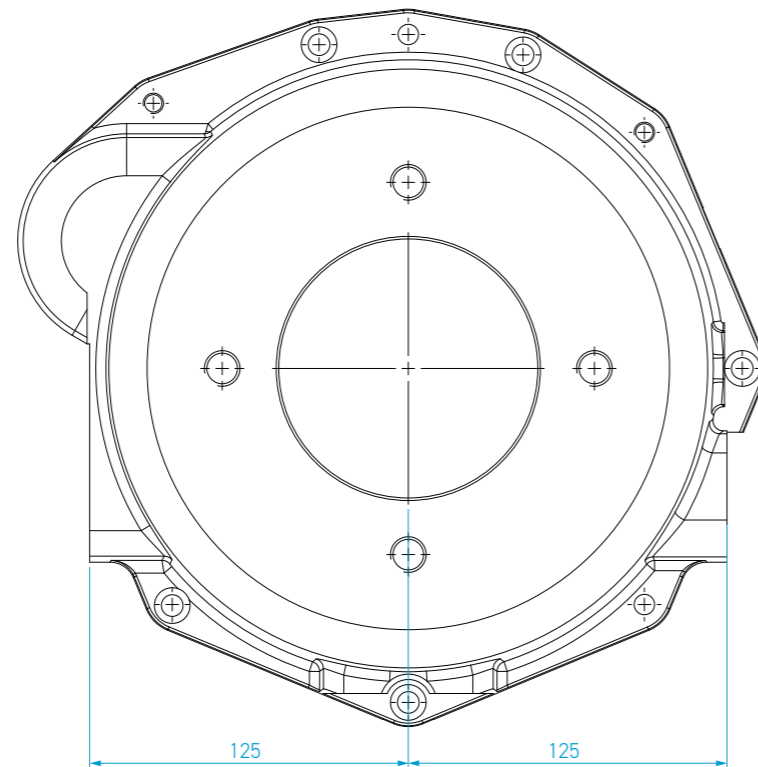
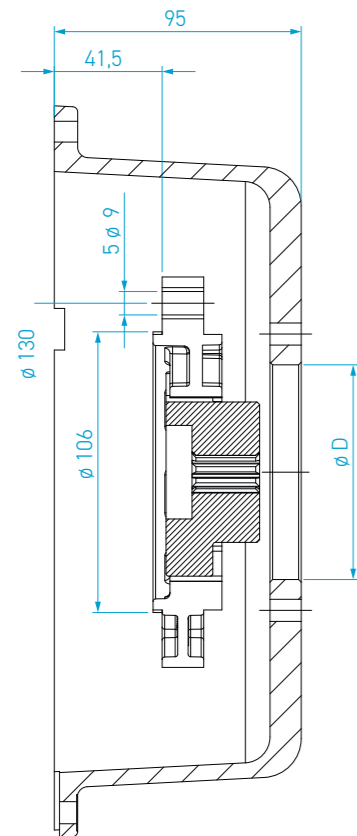
HYDROFLEX MA-R KIT KUBOTA SUPERMINI

Coupling kit composed of cast iron bellhousing, nylon flange and steel hub.

Kit di accoppiamento composto da campana in ghisa, flangia in nylon e mozzo in acciaio.

STANDARD BELLHOUSING KIT KIT CAMPANA STANDARD

BELLHOUSING WITH LATERAL / LOWER SUPPORTS KIT CAMPANA CON KIT DI SUPPORTI LATERALI/INFERIORI



ENGINE MODELS MODELLI DI MOTORE Z482 / Z602 / D722 / WG752



KIT KUBOTA SUPERMINI

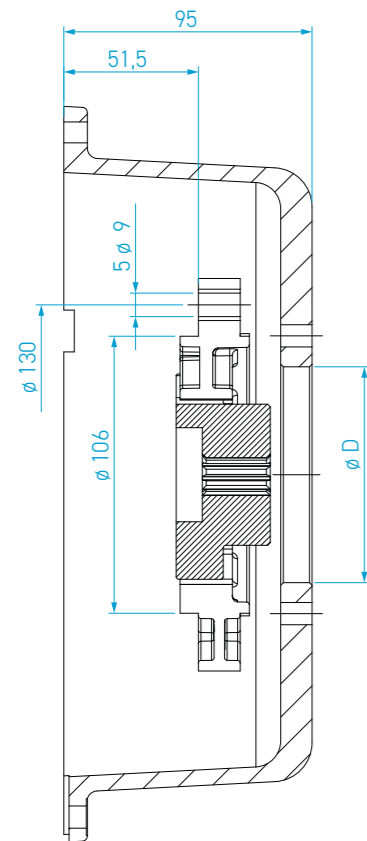
Performance Data Dati di prestazione										Technical Data Dati Tecnici			Pump Side Ø Lato Pompa Ø					Hubs ANSI B92.1 Mozzo Ansi B92.1					Hubs ANSI DIN 5480 Mozzo Ansi DIN 5480		Tapered hubs Mozzo conico						
T _{KN}	T _{Kmax}	T _{KV}	0,25 T _{KN}	0,50 T _{KN}	0,75 T _{KN}	1,00 T _{KN}	ΔK _w ³⁾	ΔK _w ³⁾	n _{max}	Weight	J	SAE A	SAE B	Gr.1	Gr.1 R	Gr.2	Gr.3	Gr. Bosch	Z9	Z10	Z11	Z13	Z15	25x1,25x18		Gr.1	Gr.1 R	Gr.2	Gr.3	Gr. Bosch	
[Nm] Nom. Torque Coppia Nominale	[Nm] Max. Torque Coppia max.	[Nm] Vibratory Torque Coppia vibratoria	[Nm/rad x 10 ³] Dyn. tors. stiffness at 60 °C Rigidezza torsionale Dinamica a 60 °C	[Nm/rad x 10 ³] Dyn. tors. stiffness at 60 °C Rigidezza torsionale Dinamica a 60 °C	[Nm/rad x 10 ³] Dyn. tors. stiffness at 60 °C Rigidezza torsionale Dinamica a 60 °C	[Nm/rad x 10 ³] Dyn. tors. stiffness at 60 °C Rigidezza torsionale Dinamica a 60 °C	[mm] Radial Shaft Displacement Disallineamento radiale dell'asse	[°] Angular Shaft Displacement Disallineamento angolare dell'asse	[rpm] Max. Rot. Speed Max. Velocità di rotazione	[kg]	[kgm ²]	[mm]	[mm]	[mm]	[mm]	[mm]	[mm]	[mm]	[mm]	16/32	16/32	16/32	16/32	16/32			1:8	1:8	1:8	1:8	1:5
559	1.118	279	155	205	289	410	± 0,2	± 1	5.000	0,23	0,0007	82,6	101,6	25,4	30,2	36,5	50,8	80,0	x	x	x	x	x	x		x	x	x	x	x	

HYDROFLEX MA-R KIT KUBOTA SUPERMINI

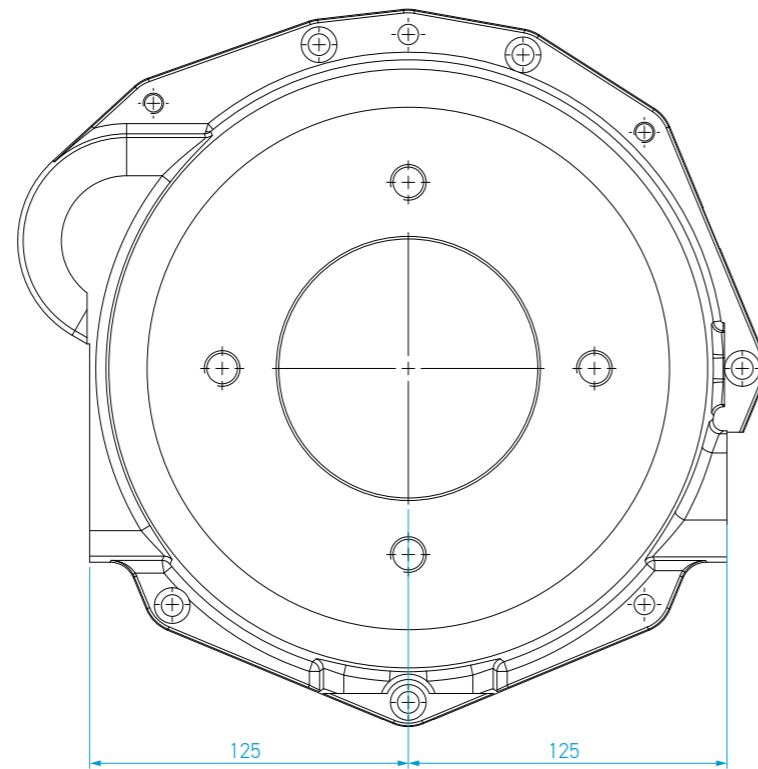
Coupling kit composed of cast iron bellhousing, nylon flange and steel hub.

Kit di accoppiamento composto da campana in ghisa, flangia in nylon e mozzo in acciaio.

STANDARD BELLHOUSING KIT KIT CAMPANA STANDARD



BELLHOUSING WITH LATERAL / LOWER SUPPORTS KIT CAMPANA CON KIT DI SUPPORTI LATERALI/INFERIORI



ENGINE MODELS MODELLI DI MOTORE D902 / WG972



KIT KUBOTA SUPERMINI

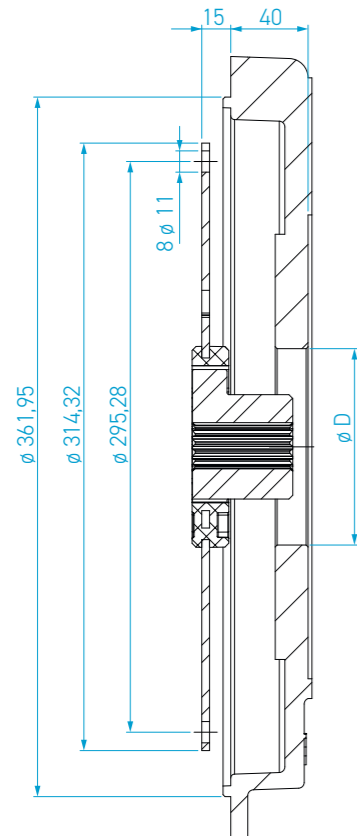
Performance Data Dati di prestazione										Technical Data Dati Tecnici			Pump Side Ø Lato Pompa Ø					Hubs ANSI B92.1 Mozzo Ansi B92.1					Hubs ANSI DIN 5480 Mozzo Ansi DIN 5480		Tapered hubs Mozzo conico						
T _{KN}	T _{Kmax}	T _{KW}	0,25 T _{KN}	0,50 T _{KN}	0,75 T _{KN}	1,00 T _{KN}	ΔK _r ³⁾	ΔK _w ³⁾	n _{max}	Weight	J	SAE A	SAE B	Gr.1	Gr.1 R	Gr.2	Gr.3	Gr. Bosch	Z9	Z10	Z11	Z13	Z15	25x1,25x18		Gr.1	Gr.1 R	Gr.2	Gr.3	Gr. Bosch	
[Nm] Nom. Torque Coppia Nominale	[Nm] Max. Torque Coppia max.	[Nm] Vibratory Torque Coppia vibratoria	[Nm/rad x 10 ³] Dyn. tors. stiffness at 60 °C Rigidezza torsionale Dinamica a 60 °C	[Nm/rad x 10 ³] Dyn. tors. stiffness at 60 °C Rigidezza torsionale Dinamica a 60 °C	[Nm/rad x 10 ³] Dyn. tors. stiffness at 60 °C Rigidezza torsionale Dinamica a 60 °C	[Nm/rad x 10 ³] Dyn. tors. stiffness at 60 °C Rigidezza torsionale Dinamica a 60 °C	[mm] Radial Shaft Displacement Disallineamento radiale dell'asse	[°] Angular Shaft Displacement Disallineamento angolare dell'asse	[rpm] Max. Rot. Speed Max. Velocità di rotazione	[kg]	[kgm ²]	[mm]	[mm]	[mm]	[mm]	[mm]	[mm]	[mm]	[mm]	16/32	16/32	16/32	16/32	16/32			1:8	1:8	1:8	1:8	1:5
559	1.118	279	155	205	289	410	± 0,2	± 1	5.000	0,23	0,0007	82,6	101,6	25,4	30,2	36,5	50,8	80,0	x	x	x	x	x	x		x	x	x	x	x	

HYDROFLEX MA-R KIT KUBOTA 07 / 07CR / V3800

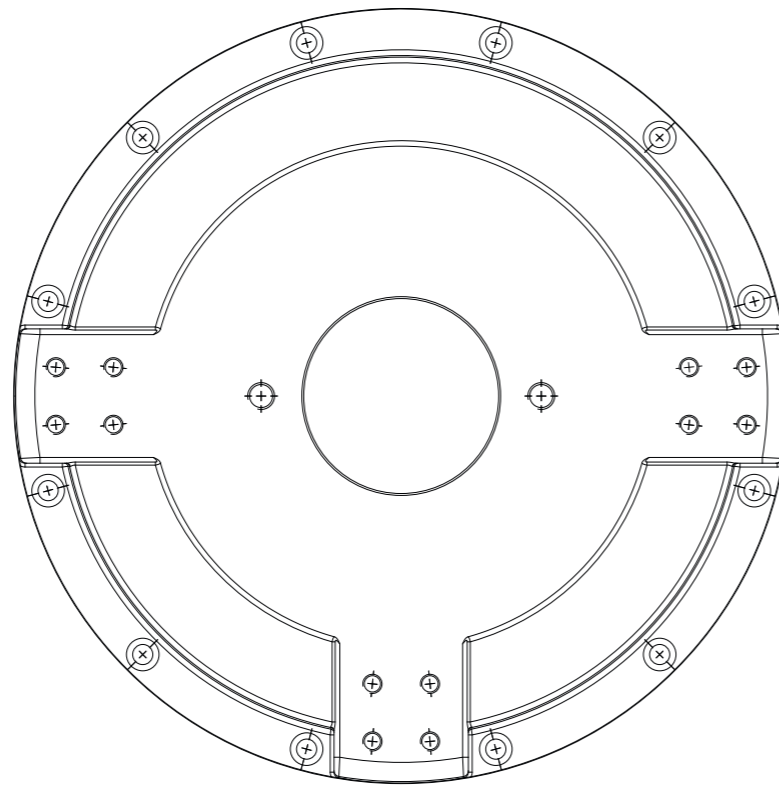
Coupling kit composed of cast iron bellhousing, steel flange with nylon core and steel hub.

Kit di accoppiamento composto da campana in ghisa, flangia in acciaio con nucleo in nylon e mozzo in acciaio.

STANDARD BELLHOUSING KIT KIT CAMPANA STANDARD



BELLHOUSING WITH LATERAL / LOWER SUPPORTS KIT CAMPANA CON KIT DI SUPPORTI LATERALI/INFERIORI



ENGINE MODELS MODELLI DI MOTORE V2607-DI / V2607-DI-T / V3307-DI-T / V2607-CR / V2607-CR-T / V3307-CR-T / V3800-DI-T / V3800-CR-T / WG3800



KIT KUBOTA 07 / 07CR / V3800

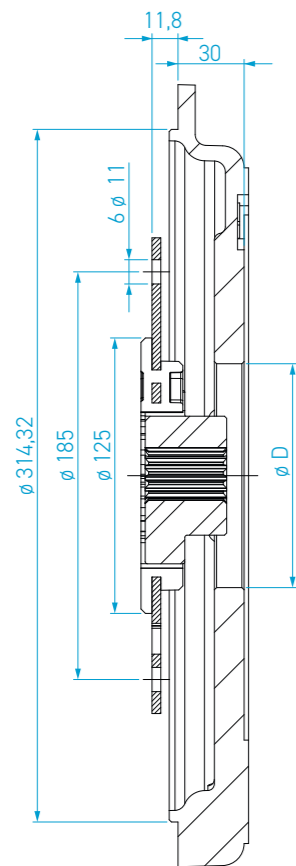
Performance Data Dati di prestazione										Technical Data Dati Tecnici		Pump Side Ø Lato Pompa Ø		Hubs ANSI B92.1 Mozzo Ansi B92.1					Hubs ANSI DIN 5480 Mozzo Ansi DIN 5480			Tapered hubs Mozzo Conico							
T _{KN}	T _{Kmax}	T _{KW}	0,25 T _{KN}	0,50 T _{KN}	0,75 T _{KN}	1,00 T _{KN}	ΔK _r ³⁾	ΔK _w ³⁾	n _{max}	Weight	J	SAE A	SAE B	Gr.2	Gr.3	Gr. Bosch	Z9	Z10	Z11	Z13	Z15	Z14	25x1,25x18	30x2x14	35x2x16	Gr.2	Gr.3	Gr. Bosch	
[Nm] Nom. Torque Coppia Nominale	[Nm] Max. Torque Coppia max.	[Nm] Vibratory Torque Coppia vibratoria	[Nm/rad x 10 ³] Dyn. tors. stiffness at 60 °C Rigidezza torsionale Dinamica a 60 °C	[Nm/rad x 10 ³] Dyn. tors. stiffness at 60 °C Rigidezza torsionale Dinamica a 60 °C	[Nm/rad x 10 ³] Dyn. tors. stiffness at 60 °C Rigidezza torsionale Dinamica a 60 °C	[Nm/rad x 10 ³] Dyn. tors. stiffness at 60 °C Rigidezza torsionale Dinamica a 60 °C	[mm] Radial Shaft Displacement Disallineamento radiale dell'asse	[°] Angular Shaft Displacement Disallineamento angolare dell'asse	[rpm] Max. Rot. Speed Max. Velocità di rotazione	[kg]	[kgm ²]	[mm]	[mm]	[mm]	[mm]	[mm]	[mm]	16/32	16/32	16/32	16/32	16/32	12/42				1:8	1:8	1:5
559	1.118	279	155	205	289	410	± 0,2	± 1	5.000	1,92	0,0205	82,6	101,6	36,5	50,8	80,0	x	x	x	x	x	x	x	x	x	x	x	x	

HYDROFLEX MA-R KIT KUBOTA 03M / 03M-CR

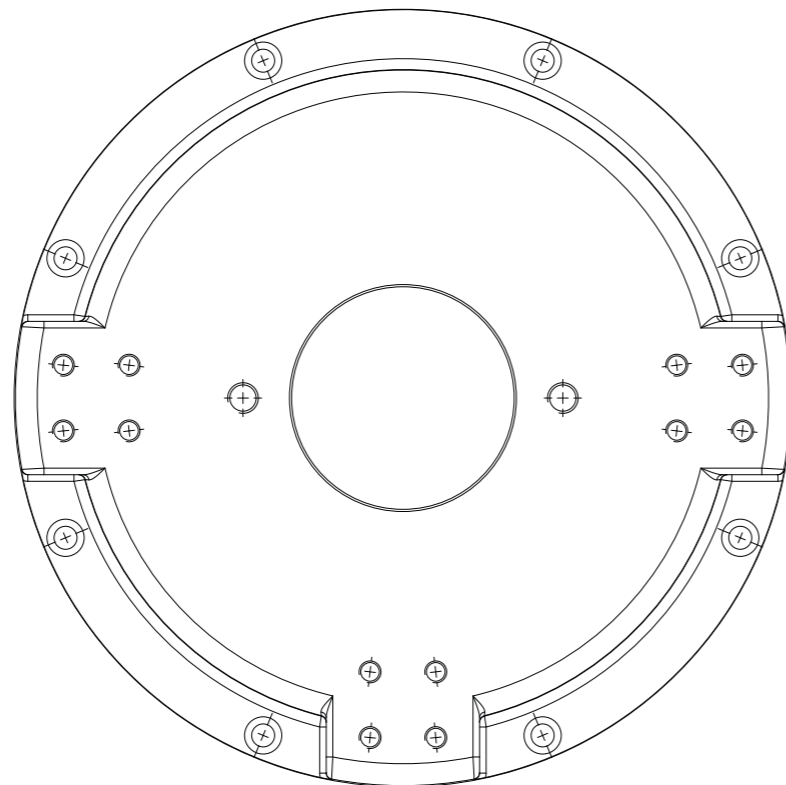
Coupling kit composed of cast iron bellhousing, steel flange with nylon core and steel hub.

Kit di accoppiamento composto da campana in ghisa, flangia in acciaio con nucleo in nylon e mozzo in acciaio.

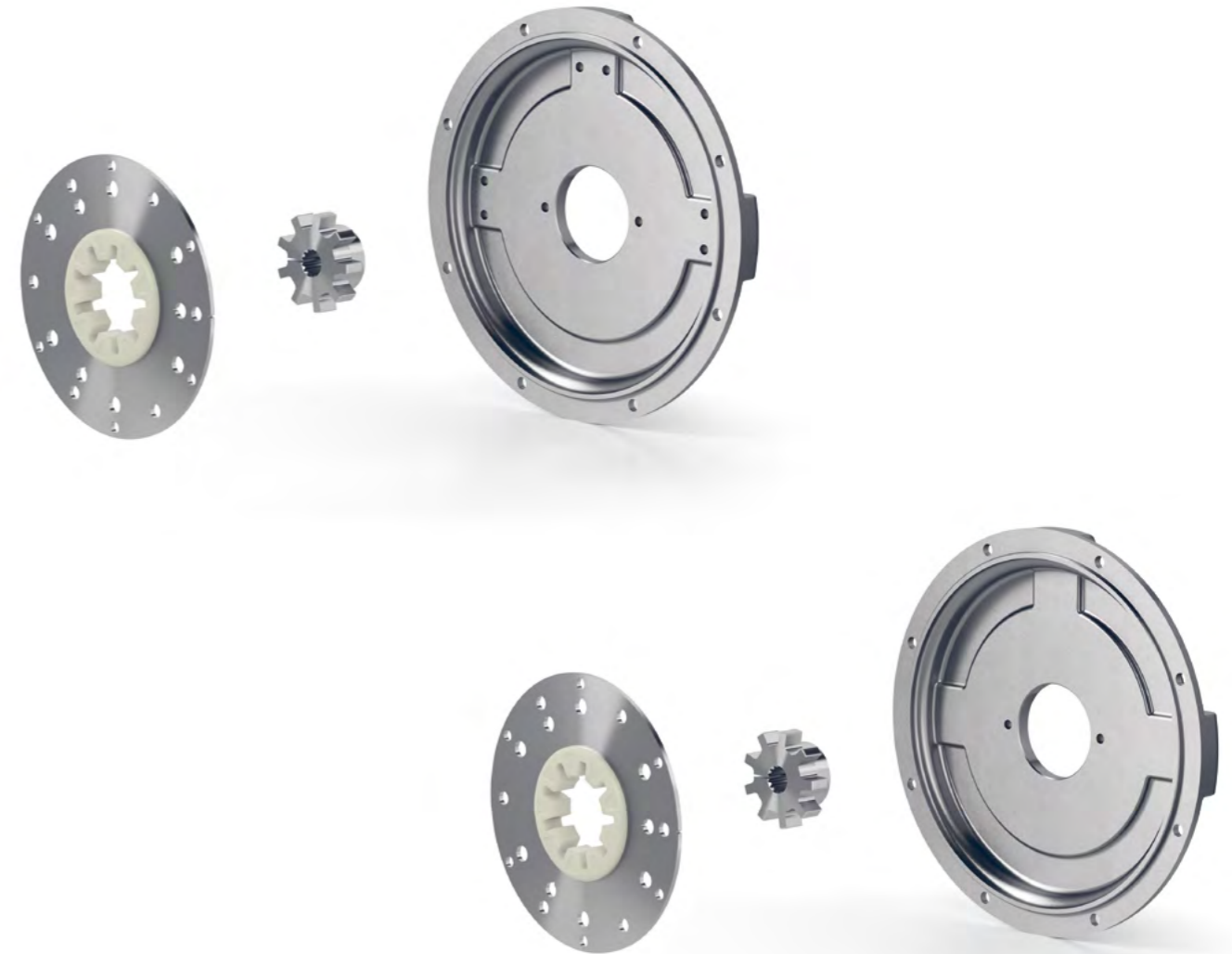
STANDARD BELLHOUSING KIT KIT CAMPANA STANDARD



BELLHOUSING WITH SUPPORT HOLES KIT CAMPANA CON KIT DI SUPPORTI LATERALI/INFERIORI



ENGINE MODELS MODELLI DI MOTORE D1803-M / V2403-M / V2403-M-T / D1803-CR / D1803-CR-T / V2403-CR / V2403-CR-T / WG1903 / WG2503



KIT KUBOTA 03M / 03M-CR

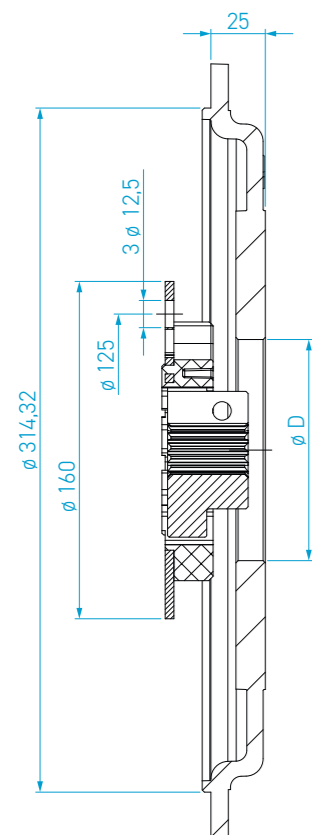
Performance Data Dati di prestazione										Technical Data Dati Tecnici		Pump Side Ø Lato Pompa Ø					Hubs ANSI B92.1 Mozzo Ansi B92.1						Hubs ANSI DIN 5480 Mozzo Ansi DIN 5480			Tapered hubs Mozzo conico			
T _{KN}	T _{Kmax}	T _{KW}	0,25 T _{KN}	0,50 T _{KN}	0,75 T _{KN}	1,00 T _{KN}	ΔK _r ³⁾	ΔK _w ³⁾	n _{max}	Weight	J	SAE A	SAE B	Gr.2	Gr.3	Gr. Bosch	Z9	Z10	Z11	Z13	Z15	Z14	25x1,25x18	30x2x14	35x2x16	Gr.2	Gr.3	Gr. Bosch	
[Nm] Nom. Torque Coppia Nominale	[Nm] Max. Torque Coppia max.	[Nm] Vibratory Torque Coppia vibratoria	[Nm/rad x 10 ³] Dyn. tors. stiffness at 60 °C Rigidezza torsionale Dinamica a 60 °C	[Nm/rad x 10 ³] Dyn. tors. stiffness at 60 °C Rigidezza torsionale Dinamica a 60 °C	[Nm/rad x 10 ³] Dyn. tors. stiffness at 60 °C Rigidezza torsionale Dinamica a 60 °C	[Nm/rad x 10 ³] Dyn. tors. stiffness at 60 °C Rigidezza torsionale Dinamica a 60 °C	[mm] Radial Shaft Displacement Disallineamento radiale dell'asse	[°] Angular Shaft Displacement Disallineamento angolare dell'asse	[rpm] Max. Rot. Speed Max. Velocità di rotazione	[kg]	[kgm ²]	[mm]	[mm]	[mm]	[mm]	[mm]	[mm]	16/32	16/32	16/32	16/32	16/32	12/42				1:8	1:8	1:5
559	1.118	279	155	205	289	410	± 0,2	± 1	5.000	1,92	0,0205	82,6	101,6	36,5	50,8	80,0	x	x	x	x	x	x	x	x	x	x	x	x	

HYDROFLEX MA-R KIT YANMAR 3 CYLINDER 3 CILINDRI

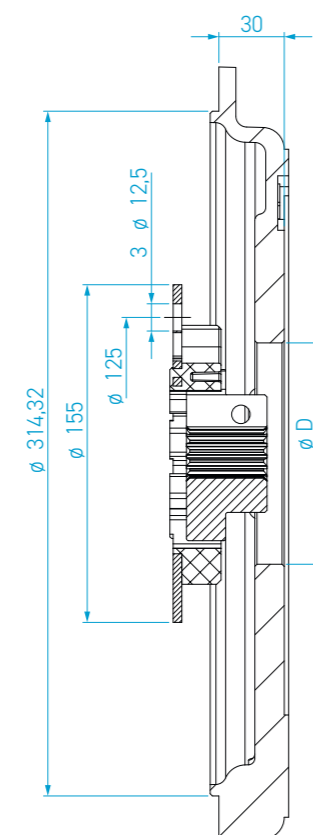
Coupling kit composed of cast iron bellhousing, steel flange with nylon core and steel hub.

Kit di accoppiamento composto da campana in ghisa, flangia in acciaio con nucleo in nylon e mozzo in acciaio.

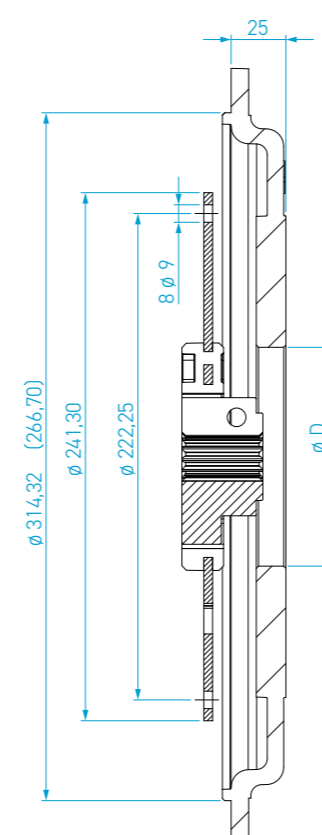
STANDARD KIT SAE 5 H25



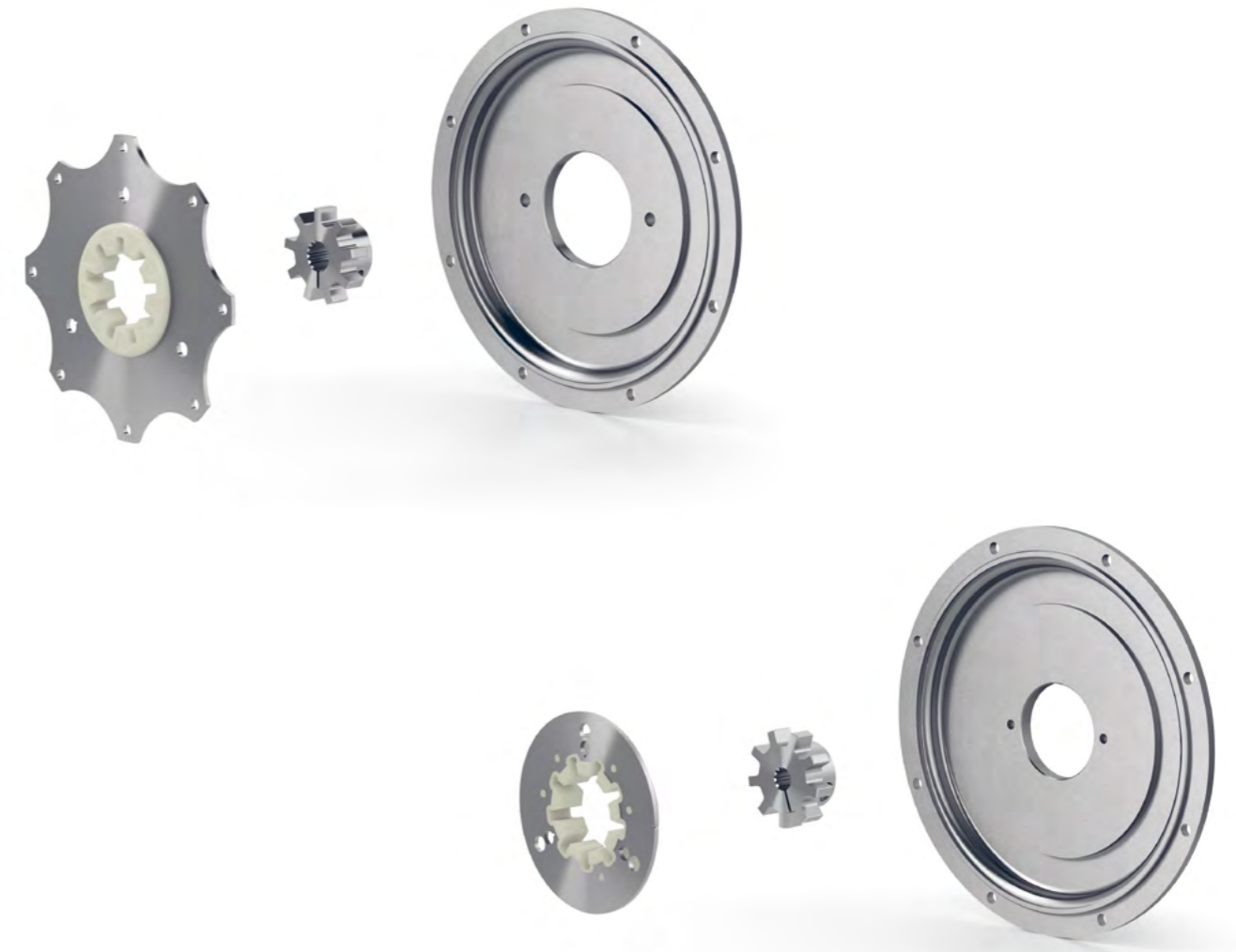
STANDARD KIT SAE 5 H30



SEMI KIT SAE 5 / SAE 6



ENGINE MODELS MODELLI DI MOTORE 3TNV76 / 3TNV70 / 3TNV82A / 3TNV82BNIS 3TNV76BNIS / 3TNE68 / 3TNE84 / 4TNE84 (T) / 3TNV84T / 4TNV84 (T) / 3TNE78A / 3TNE82A



KIT YANMAR 3 CYLINDER 3 CILINDRI

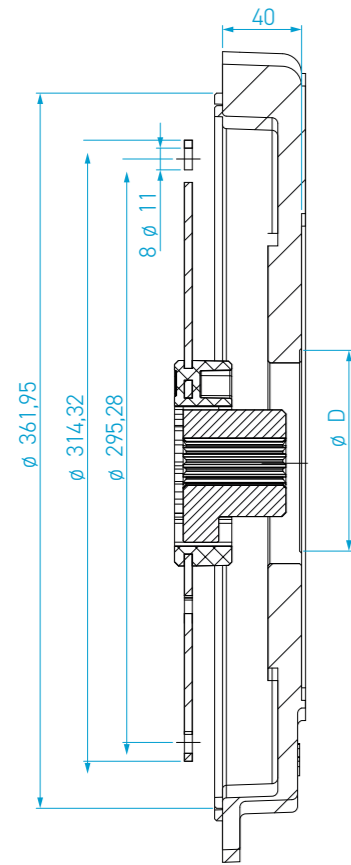
Flange	Performance Data Dati di prestazione								Technical Data Dati Tecnici				Pump Side Ø Lato Pompa Ø				Hubs ANSI B92.1 Mozzo Ansi B92.1					Hubs ANSI DIN 5480 Mozzo Ansi DIN 5480		Tapered hubs Mozzo conico							
	T _{KN}	T _{Kmax}	T _{KW}	0,25 T _{KN}	0,50 T _{KN}	0,75 T _{KN}	1,00 T _{KN}	ΔK _r ³¹	ΔK _w ³¹	n _{max}	Weight	J	SAE A	SAE B	Gr.1	Gr.1R	Gr.2	Gr.3	Gr. Bosch	Z9	Z10	Z11	Z13	Z15	25x1,25x18	Gr.1	Gr.1R	Gr.2	Gr.3	Gr. Bosch	
[Nm]	[Nm]	[Nm]	[Nm/rad x 10 ³]	[Nm/rad x 10 ³]	[Nm/rad x 10 ³]	[Nm/rad x 10 ³]	[mm]	[°]	[rpm]	[kg]	[kgm2]	[mm]	[mm]	[mm]	[mm]	[mm]	[mm]	[mm]	[mm]	16/32	16/32	16/32	16/32	16/32		1.8	1.8	1.8	1.8	1.5	
Nom. Torque Coppia Nominale	Max. Torque Coppia max.	Vibratory Torque Coppia vibratoria	Dyn. tors. stiffness at 60 °C Rigidezza torsionata Dinamica a 60 °C	Dyn. tors. stiffness at 60 °C Rigidezza torsionata Dinamica a 60 °C	Dyn. tors. stiffness at 60 °C Rigidezza torsionata Dinamica a 60 °C	Dyn. tors. stiffness at 60 °C Rigidezza torsionata Dinamica a 60 °C	Radial Shaft Displacement Disallineamento radiale dell'asse	Angular Shaft Displacement Disallineamento angolare dell'asse	Max. Velocity Max. Velocità di rotazione																						
Ø 155,0	559	1.118	279	155	205	289	410	± 0,2	± 1	5.000	0,56	0,0021	82,6	101,6	25,4	30,2	36,5	50,8	80,0	x	x	x	x	x	x	x	x	x	x	x	x
Ø 160,0	559	1.118	279	155	205	289	410	± 0,2	± 1	5.000	0,52	0,0018	82,6	101,6	25,4	30,2	36,5	50,8	80,0	x	x	x	x	x	x	x	x	x	x	x	x
Ø 241,3	559	1.118	279	155	205	289	410	± 0,2	± 1	5.000	1,08	0,0070	82,6	101,6	25,4	30,2	36,5	50,8	80,0	x	x	x	x	x	x	x	x	x	x	x	x

HYDROFLEX MA-R KIT YANMAR 4 CYLINDER 4 CILINDRI

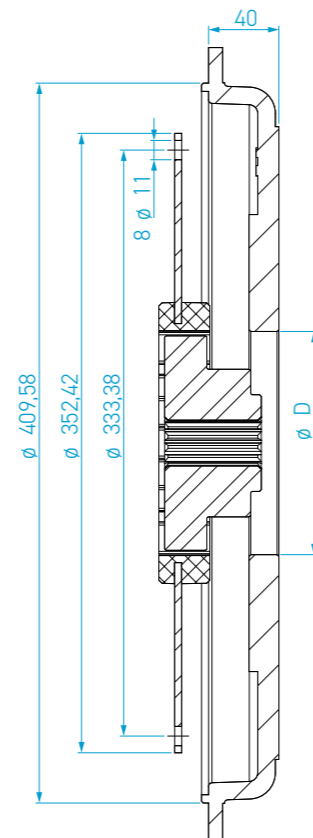
Coupling kit composed of cast iron bellhousing, steel flange with nylon core and steel hub.

Kit di accoppiamento composto da campana in ghisa, flangia in acciaio con nucleo in nylon e mozzo in acciaio.

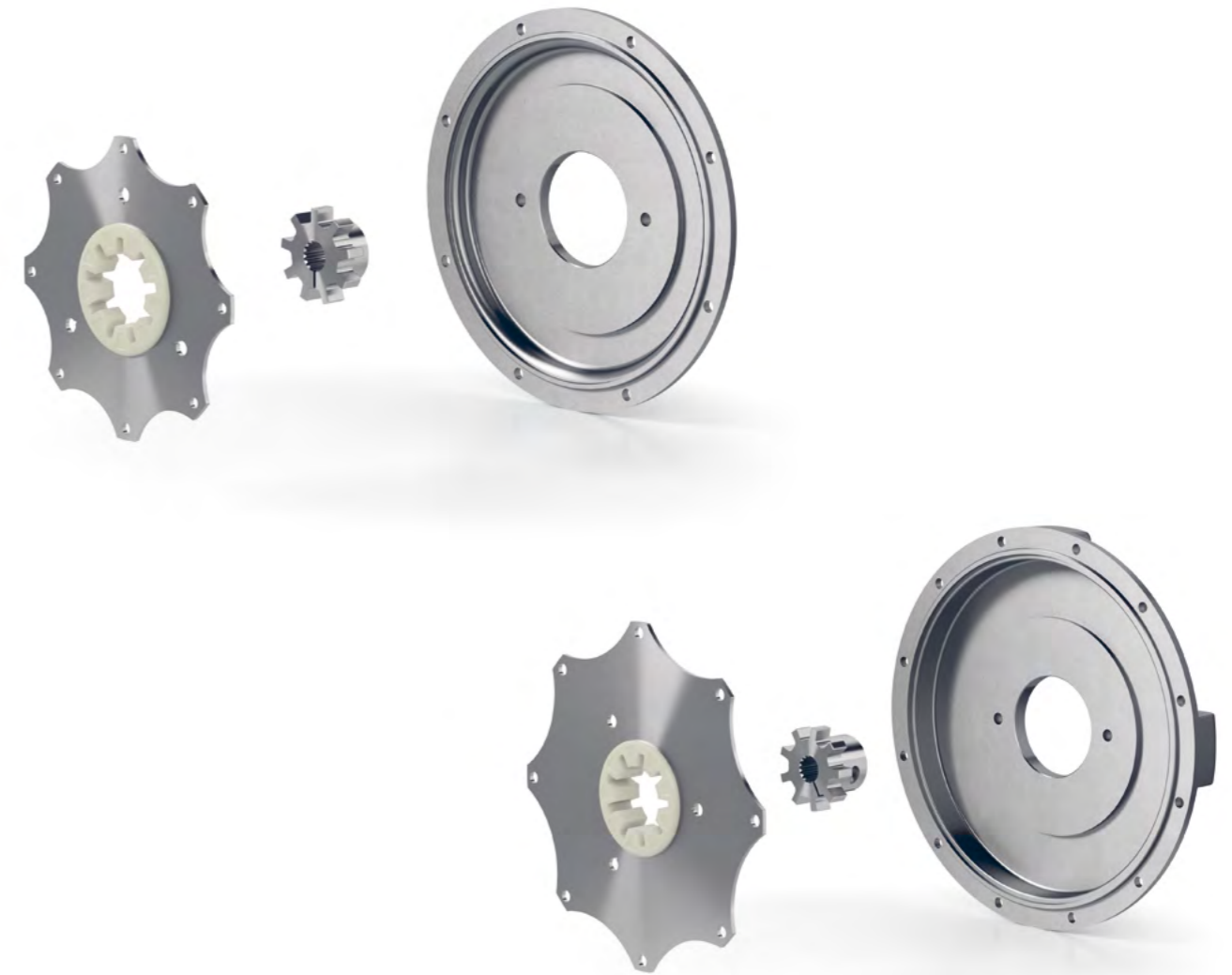
SEMI KIT SAE 4 H40



SEMI KIT SAE 3 H40



ENGINE MODELS MODELLI DI MOTORE 4TNE84 (T) / 4TNV84 (T) / 4TNV98CT / 4TNE106



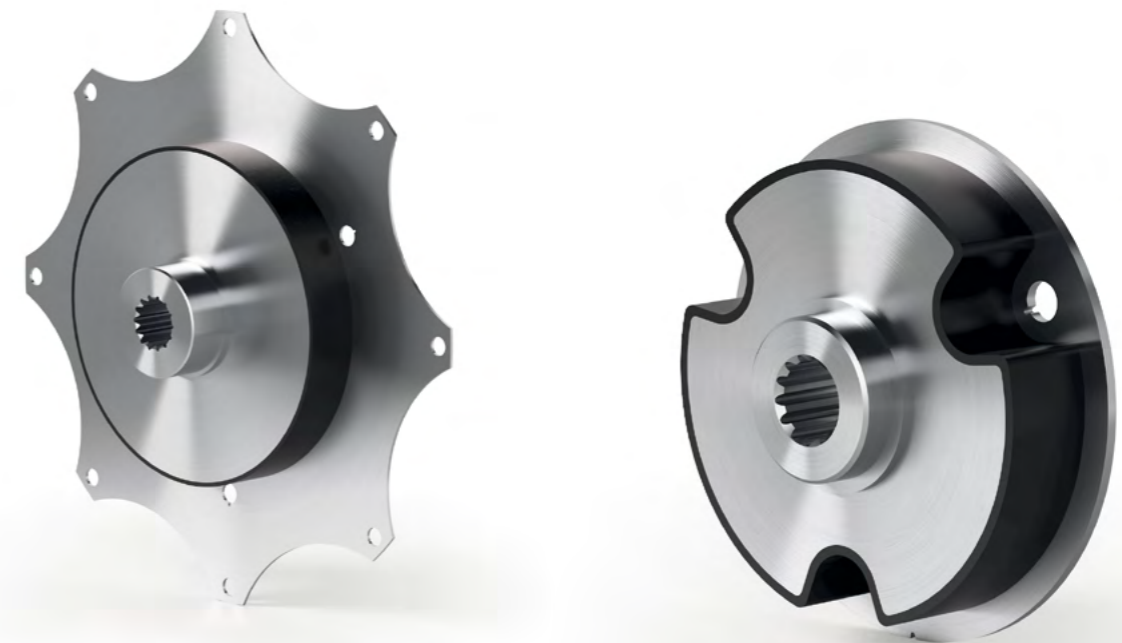
KIT YANMAR 4 CYLINDER 4 CILINDRI

Performance Data Dati di prestazione											Technical Data Dati Tecnici		Pump Side Ø Lato Pompa Ø			Hubs ANSI B92.1 Mozzo Ansi B92.1						Hubs ANSI DIN 5480 Mozzo Ansi DIN 5480			
Flange	T _{KN}	T _{KNmax}	T _{KW}	0,25 T _{KN}	0,50 T _{KN}	0,75 T _{KN}	1,00 T _{KN}	ΔK _r ³¹	ΔK _w ³¹	n _{max}	Weight	J	SAE B	SAE C	SAE D	Z13	Z14	Z15	Z17	Z21	Z23	30x2x14	35x2x16	40x2x18	45x2x21
	[Nm] Nom. Torque Coppia Nominale	[Nm] Max. Torque Coppia max.	[Nm] Vibratory Torque Coppia vibratoria	[Nm/rad x 10 ³] Dyn. tors. stiffness at 60 °C Rigidezza torsionale Dinamica a 60 °C	[Nm/rad x 10 ³] Dyn. tors. stiffness at 60 °C Rigidezza torsionale Dinamica a 60 °C	[Nm/rad x 10 ³] Dyn. tors. stiffness at 60 °C Rigidezza torsionale Dinamica a 60 °C	[Nm/rad x 10 ³] Dyn. tors. stiffness at 60 °C Rigidezza torsionale Dinamica a 60 °C	[mm] Radial Shaft Displacement Disallineamento radiale dell'asse	[°] Angular Shaft Displacement Disallineamento angolare dell'asse	[rpm] Max. Rot. Speed Max. Velocità di rotazione	[kg]	[kgm2]	[mm]	[mm]	[mm]	16/32	12/42	16/32	12/24	16/32	16/32				
Ø 314,32	559	1.118	279	155	205	289	410	± 0,2	± 1	3.800	0,56	0,0021	101,6	127,0	152,4	x	x	x	x	x	x	x	x	x	x
Ø 314,32	1.438	2.877	719	521	691	976	1.388	± 0,2	± 1	3.500	0,56	0,0021	101,6	127,0	152,4	x	x	x	x	x	x	x	x	x	x
Ø 352,42	1.438	2.877	719	521	691	976	1.388	± 0,2	± 1	3.500	0,52	0,0018	101,6	127,0	152,4	x	x	x	x	x	x	x	x	x	x
Ø 352,42	3.342	6.684	1.671	729	979	1.398	2.006	± 0,2	± 1	3.000	0,52	0,0018	101,6	127,0	152,4	x	x	x	x	x	x	x	x	x	x

> HYDROFLEX MA-S

HYDROFLEX MA-S

Nominal Torque Range: 92 – 2.007 Nm
Coppie Nominali trasmissibili: 92 - 2007 Nm



HYDROFLEX MA-S

VULKAN Hydroflex MA-S is a torsionally flexible coupling suitable for the direct connection of diesel engines to single or multiple hydraulic pumps, for a large variety of applications such as yard machinery, agriculture machines, lifting platforms, etc.

The main advantages of Hydroflex MA-S are:

- One piece coupling
- Flexible element able to compensate misalignment with limited reaction forces
- Compact design to fit limited space in bellhousing
- Easy plug-in installation
- Virtually maintenance free
- Available for SAE and non-SAE connections

HYDROFLEX MA-S

VULKAN Hydroflex MA-S è un giunto elastico torsionale adatto per il collegamento diretto di motori diesel a pompe idrauliche singole o multiple, per una grande varietà di applicazioni come macchine da giardino, macchine agricole, piattaforme di sollevamento, ecc.

I principali vantaggi di Hydroflex MA-S sono:

- Giunto in un unico pezzo
- Elemento flessibile adatto a compensare il disallineamento con forze di reazione limitate
- Design compatto per adattarsi a spazi limitati sotto la campana
- Installazione plug-in
- Praticamente esente da manutenzione
- Disponibile per connessioni SAE e non-SAE

HYDROFLEX MA-S

PERFORMANCE DATA MA-S SAE DATI DI PRESTAZIONE MA-S SAE

Type of Coupling Tipo di giunto			Permissible Values Valori permessi						
Size Taglia	SAE	Shore	T _{KN}	T _{Kmax}	T _{KW}	C _{dyn 60°}	ΔK _r	ΔK _w	n _{max}
			[Nm] Nom. Torque Coppia Nominale	[Nm] Max. Torque Coppia max.	[Nm] Vibratory Torque Coppia Vibratoria	[Nm/rad]	[mm] Radial Shaft Displacement Disallineamento radiale	[°] Angular Shaft Displacement @ 2.200 rpm Disallineamento angolare @ 2.200 rpm	[rpm] Max. Rot. Speed Max. Velocità di rotazione
140	6½	65	197	394	99	2.463	0,6	1	6.000
140	6½	70	276	552	138	3.054	0,5	1	6.000
140	7½	65	197	394	99	2.463	0,6	1	6.000
140	7½	70	276	552	138	3.054	0,5	1	6.000
167	6½	65	349	697	174	10.916	0,6	1	6.000
167	6½	70	432	865	216	13.536	0,5	1	6.000
167	7½	65	349	697	174	10.916	0,6	1	6.000
167	7½	70	432	865	216	13.536	0,5	1	6.000
167	8"	65	349	697	174	10.916	0,6	1	6.000
167	8"	70	432	865	216	13.536	0,5	1	6.000
167	10"	65	349	697	174	10.916	0,6	1	6.000
167	10"	70	432	865	216	13.536	0,5	1	6.000
200	10"	65	794	1.588	397	15.874	0,6	1	6.000
200	10"	70	984	1.969	492	19.684	0,5	1	6.000
200	11½	65	794	1.588	397	15.874	0,6	1	6.000
200	11½	70	984	1.969	492	19.684	0,5	1	6.000
265	10"	65	1.618	3.236	809	42.879	0,6	1	6.000
265	10"	70	2.007	4.013	1.003	53.170	0,5	1	6.000
265	11½	65	1.618	3.236	809	42.879	0,6	1	6.000
265	11½	70	2.007	4.013	1.003	53.170	0,5	1	6.000

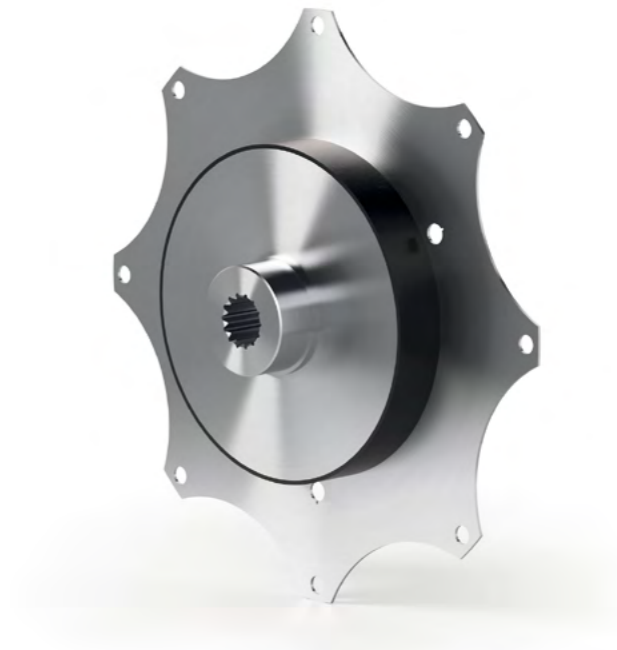
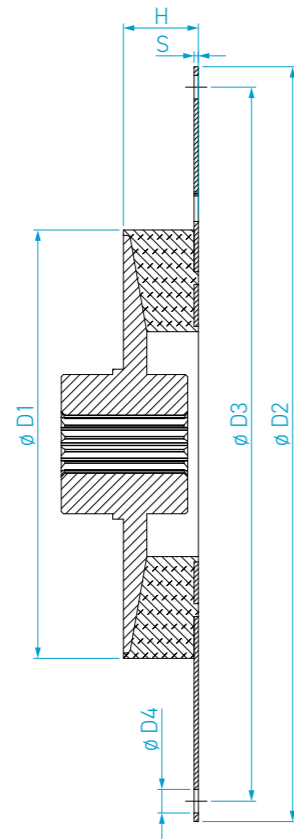
PERFORMANCE DATA MA-S SAE NON SAE DATI DI PRESTAZIONE MA-S SAE NON SAE

Type of Coupling Tipo di giunto			Permissible Values Valori permessi						
Size Taglia	Shore	T _{KN}	T _{Kmax}	T _{KW}	C _{dyn 60°}	ΔK _r	ΔK _w	n _{max}	
		[Nm] Nom. Torque Coppia Nominale	[Nm] Max. Torque Coppia max.	[Nm] Vibratory Torque Coppia vibratoria	[Nm/rad]	[mm] Radial Shaft Displacement Disallineamento radiale	[°] Angular Shaft Displacement @ 2.200 rpm Disallineamento angolare @ 2.200 rpm	[rpm] Max. Rot. Speed Max. Velocità di rotazione	
115	65	92	183	46	1.208	1	1	6.000	
115	70	128	256	64	1.498	1	1	6.000	
115	65	92	183	46	1.208	1	1	6.000	
115	70	128	256	64	1.498	1	1	6.000	
140	65	197	394	99	2.463	1	1	6.000	
140	70	276	552	138	3.054	1	1	6.000	
140	65	197	394	99	2.463	1	1	6.000	
140	70	276	552	138	3.054	1	1	6.000	

HYDROFLEX MA-S SAE

One piece coupling consisting of steel flywheel flange with vulcanised rubber intermediate body and splined steel hub.

Giunto composto da flangia in acciaio con corpo intermedio in gomma vulcanizzata e mozzo in acciaio scanalato.



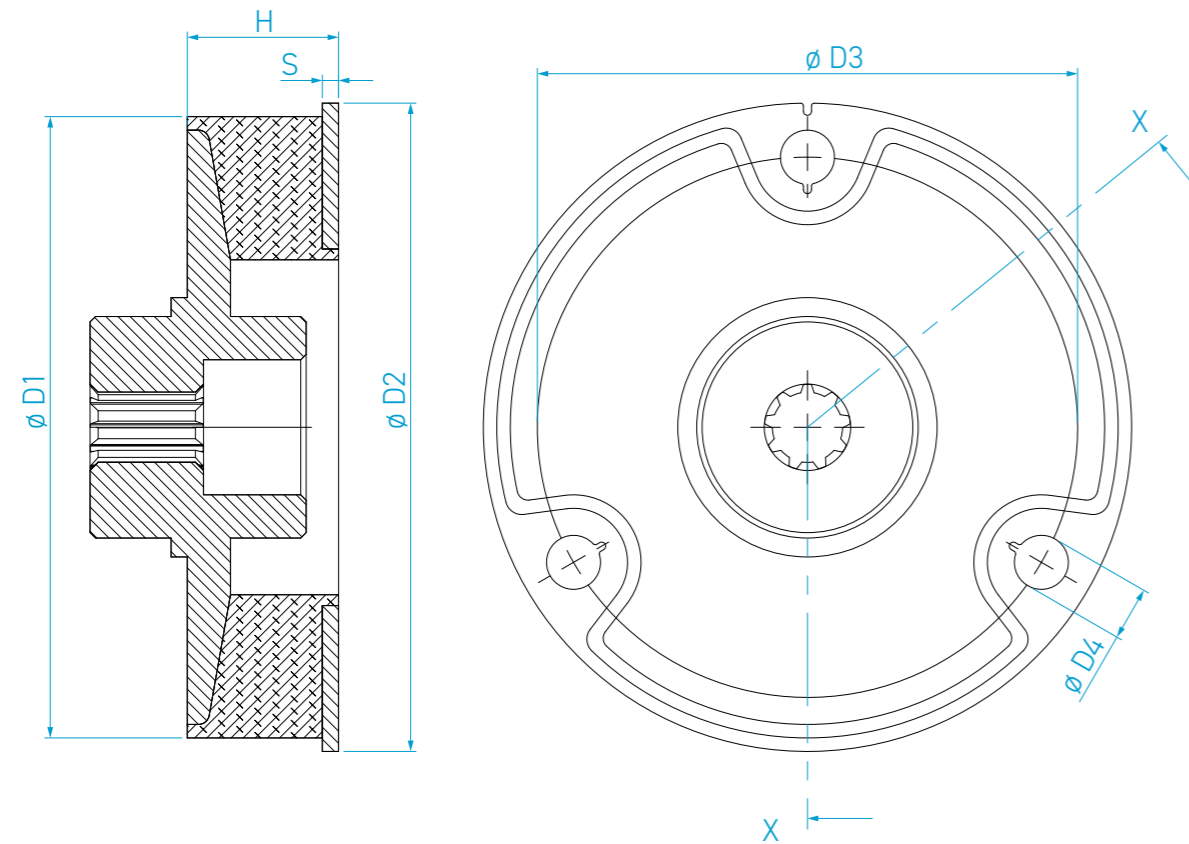
GEOMETRIC DATA DATI GEOMETRICI

Size Taglia	Dimensions Dimensioni						Mass moment of inertia Momento di inerzia di massa J [kgm ²]
	D2 SAE	D1 [mm]	D3 [mm]	D4 [mm]	S [mm]	H [mm]	
140	6 ³ / ₄	140	200,00	9 (N. 6)	3	36	0,0071
140	7 ¹ / ₂	140	222,25	9 (N. 8)	3	36	0,0076
167	6 ³ / ₄	167	200,00	9 (N. 6)	3	25	0,0096
167	7 ¹ / ₂	167	222,25	9 (N. 8)	3	25	0,0103
167	8"	167	244,48	11 (N. 6)	3	25	0,0135
167	10"	167	295,28	11 (N. 8)	3	25	0,0202
200	10"	200	295,28	11 (N. 8)	3	35	0,0217
200	11 ¹ / ₂	200	333,38	11 (N. 8)	3	35	0,0267
265	10"	265	295,28	11 (N. 8)	3	35	0,0341
265	11 ¹ / ₂	265	333,38	11 (N. 8)	3	35	0,0361

HYDROFLEX MA-S NON SAE

One piece coupling consisting of steel flywheel flange with vulcanised rubber intermediate body and splined steel hub.

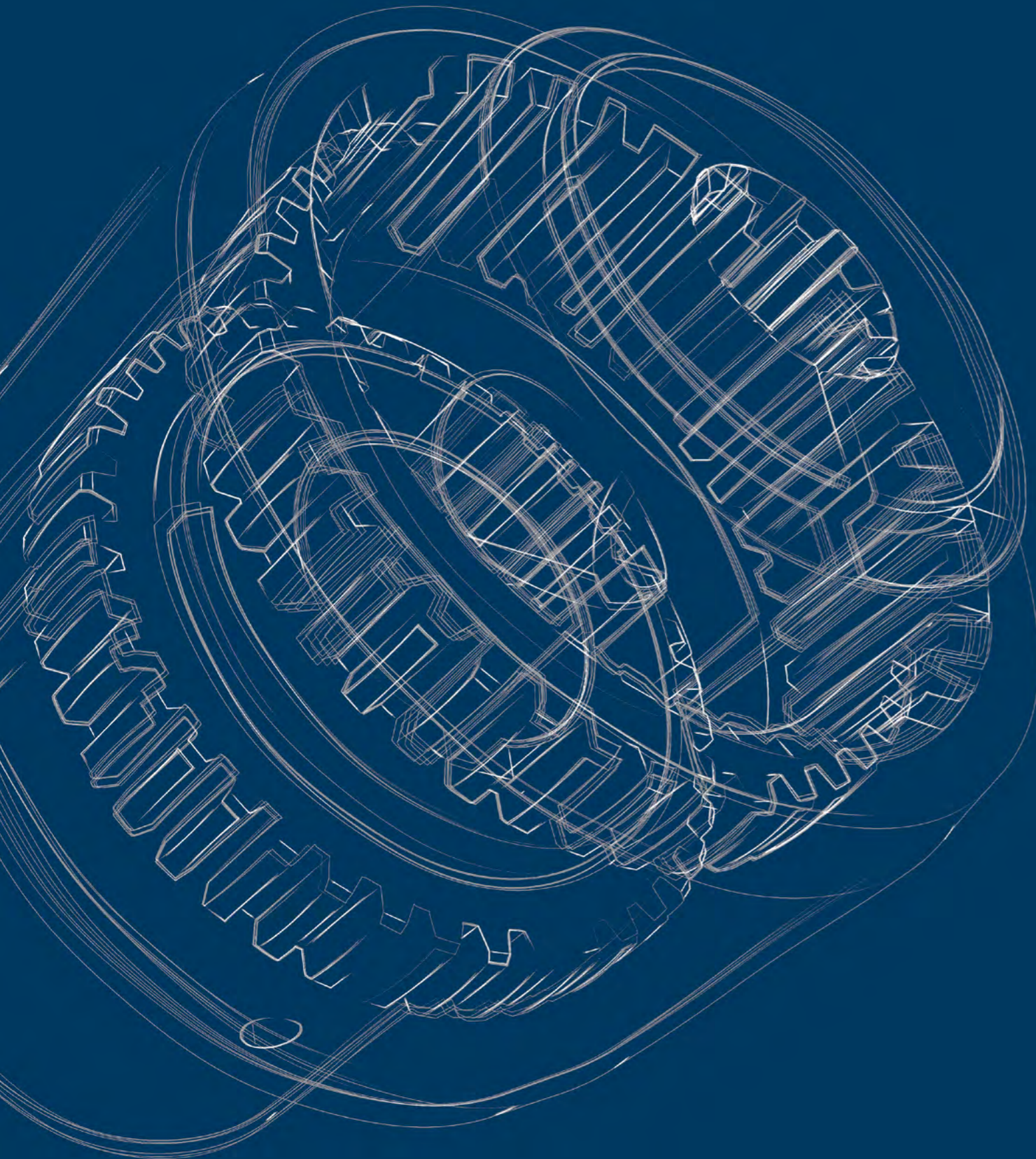
Giunto composto da flangia in acciaio con corpo intermedio in gomma vulcanizzata e mozzo in acciaio scanalato.



GEOMETRIC DATA DATI GEOMETRICI

Size Taglia	Dimensions Dimensioni						Mass moment of inertia Momento di inerzia di massa
	D1 [mm]	D2 [mm]	D3 [mm]	D4 [mm]	S [mm]	H [mm]	J [kgm ²]
115	115	120	100	10 (N. 3)	3	28	0
115	115	150	125	12 (N. 3)	3	28	0
115	115	150	130	8 (N. 5)	3	28	0
140	115	150	125	12 (N. 3)	3	28	0
140	140	216	185	10 (N. 6)	3	36	0

> HYDROFLEX MA-M



HYDROFLEX MA-M

Nominal Torque Range: 11,5 – 2.500 Nm
Coppie Nominali trasmissibili: 11,5 - 2.500 Nm



HYDROFLEX MA-M

VULKAN Hydroflex MA-M is a tooth gear coupling with a versatile range of applications, which includes hydraulic pumps. It is a torsional coupling with two geared metal hubs connected via a polyamide-geared sleeve.

The rounded gear profile enables the Hydroflex MA-M to compensate axial, angular and radial misalignments. Hydroflex MA-M is also available with a geared hub with a cylindrical bore with keyway, conical bore with keyway, spline shaft connection and clamping system of the hub.

The main advantages of Hydroflex MA-M are:

- Capacity to compensate misalignment with limited reaction forces
- Different hub design to fit most application requirements
- Easy installation
- Virtually maintenance free

HYDROFLEX MA-M

VULKAN Hydroflex MA-M è un giunto dentato per una gamma versatile di applicazioni, tra cui anche pompe idrauliche. Si tratta di un accoppiamento torsionale composto da due mozzetti metallici innestati e collegati tramite un manicotto in poliammide.

Il profilo arrotondato dell'ingranaggio consente all'Hydroflex MA-M di compensare disallineamenti assiali, angolari e radiali. Hydroflex MA-M è disponibile anche con mozzo con foro cilindrico con chiavetta, foro conico con chiavetta, collegamento con albero scanalato e sistema di bloccaggio del mozzo.

I principali vantaggi di Hydroflex MA-M sono:

- Capacità di compensare il disallineamento con forze di reazione limitate
- Progettazione di mozzetti diversi per soddisfare i requisiti della maggior parte delle applicazioni
- Installazione semplice
- Praticamente esente da manutenzione

HYDROFLEX MA-M

PERFORMANCE DATA DATI DI PRESTAZIONE

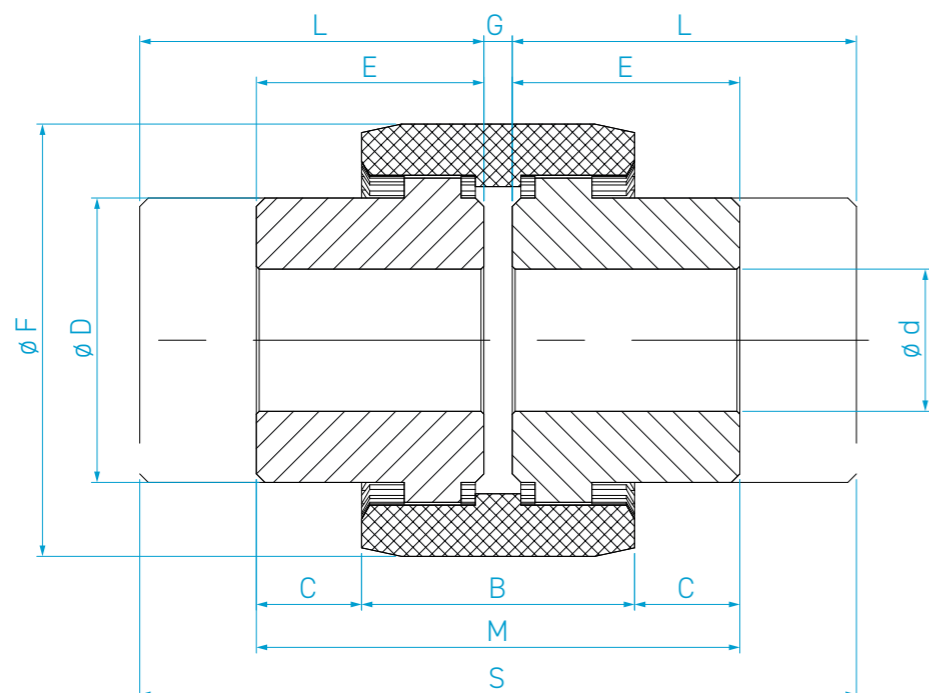
Type of Coupling Tipo di giunto	Permissible Values Valori permessi						
Size Taglia	T_{KN} [Nm] Nom. Torque Coppia Nominale	T_{Kmax} [Nm] Max. Torque Coppia max.	$\Delta K_a^{(3)}$ [mm] Axial Shaft Displacement Disallineamento assiale	$\Delta K_r^{(3)}$ [mm] Radial Shaft Displacement Disallineamento radiale	$\Delta K_v^{(3)}$ [°] Angular Shaft Displacement Disallineamento angolare	n_{max} [rpm] Max. Rot. Speed Velocità Rotatoria	Temperature [°C]
MA-M 14	11,5	23,0	± 1	± 0,30	± 1	14.000	-25 up to +80
MA-M 19	18,5	36,5	± 1	± 0,30	± 1	11.800	
MA-M 24	23,0	46,0	± 1	± 0,35	± 1	10.600	
MA-M 28	51,5	103,5	± 1	± 0,35	± 1	8.500	
MA-M 32	69,0	138,0	± 1	± 0,35	± 1	7.500	
MA-M 38	88,0	176,0	± 1	± 0,40	± 1	6.700	
MA-M 42	110,0	220,0	± 1	± 0,40	± 1	6.000	
MA-M 48	154,0	308,0	± 1	± 0,40	± 1	5.600	
MA-M 55	285,0	570,0	± 1	± 0,45	± 1	4.800	
MA-M 65	420,0	840,0	± 1	± 0,45	± 1	4.000	
MA-M 80	700,0	1.400,0	± 1	± 0,45	± 1	3.150	
MA-M 100	1.200,0	2.400,0	± 1	± 0,45	± 1	3.000	
MA-M 125	2.500,0	5.000,0	± 1	± 0,45	± 1	2.120	

HYDROFLEX MA-M

Coupling kit composed of two geared metal hubs connected via a polyamide-gear sleeve.

Kit di accoppiamento composto da due mozzi metallici dentati connessi attraverso un manicotto dentato in poliammide.

VERSION 1



GEOMETRIC DATA DATI GEOMETRICI

Size Taglia	Dimensions Dimensioni										Weight Peso		
	Standard										Long		
	Ød	B	C	ØD	E	ØF	G	M	L	S	m1	m2	m3
[mm] Max. finish bore Max. Foro di Finitura	[mm]	[mm]	[mm]	[mm]	[mm]	[mm]	[mm]	[mm]	[mm]	[mm]	[kg] Nylon crown Corona di Nylon	[kg] Standad hub Mozzo standard	[kg] Long hub Mozzo lungo
MA-M 14	14	37	6,5	24	23	40	4	50	40	84	0,022	0,10	0,13
MA-M 19	19	37	8,5	30	25	48	4	54	40	84	0,028	0,18	0,28
MA-M 24	24	41	7,5	36	26	52	4	56	50	104	0,037	0,23	0,42
MA-M 28	28	46	19,0	44	40	66	4	84	55	114	0,086	0,54	0,73
MA-M 32	32	48	18,0	50	40	76	4	84	55	114	0,104	0,66	0,90
MA-M 38	38	48	18,0	58	40	83	4	84	60	124	0,131	0,93	1,42
MA-M 42	42	50	19,0	65	42	92	4	88	60	124	0,187	1,10	1,46
MA-M 48	48	50	27,0	67	50	95	4	104	60	124	0,198	1,50	1,83
MA-M 55	55	58	29,5	82	52	114	4	108	65	134	0,357	2,30	3,26
MA-M 65	65	68	23,0	96	55	132	4	114	70	144	0,595	3,17	3,95
MA-M 80	80	93	46,5	124	90	175	6	186	-	-	1,130	8,40	-
MA-M 100	100	102	63,0	152	110	210	8	228	-	-	1,780	15,37	-
MA-M 125	125	134	78,0	192	140	270	10	290	-	-	3,880	31,19	-

DESIGN A

Hub with cylindrical bore and keyway

Mozzo con foro cilindrico e chiavetta



DESIGN B

Hub with cylindrical bore and keyway fixing with clamp

Mozzo con foro cilindrico e fissaggio della chiavetta tramite serraggio



DESIGN C

Hub with conical bore and double keyway (Group 1, Group 2 and Group 3)

Mozzo con foro conico e doppia chiavetta (gruppo 1, gruppo 2 e gruppo 3)



DESIGN D

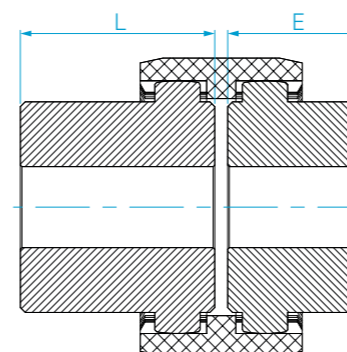
Hub with spline bore fixing with clamp

Mozzo con fissaggio del foro scanalato tramite serraggio



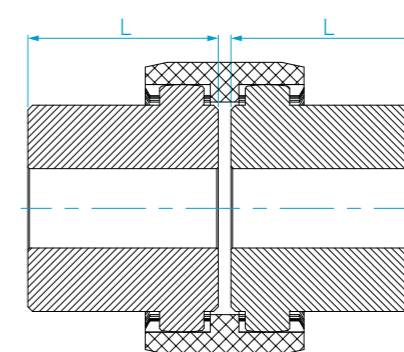
VERSION 1

Short hub / long hub
Mozzo corto / Mozzo lungo



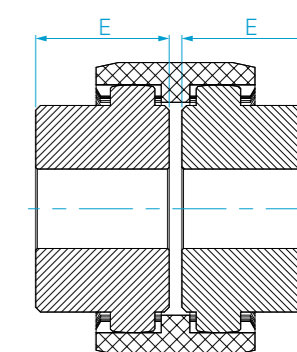
VERSION 2

Long hub / long hub
Mozzo lungo / Mozzo lungo



VERSION 3

Short hub / short hub
Mozzo corto / Mozzo corto



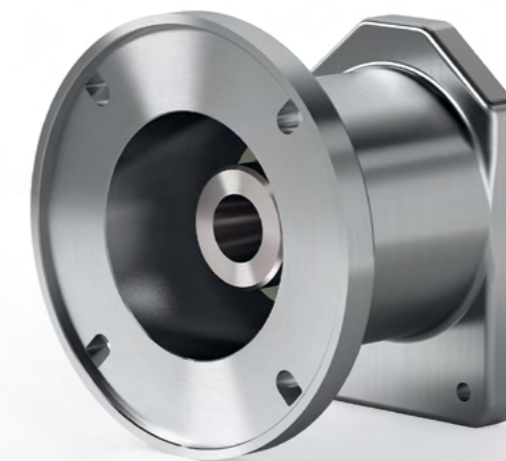
HYDROFLEX MA-L



HYDROFLEX MA-L

Nominal Torque Range: 51,5 – 88,0 Nm

Coppie Nominali trasmissibili: 51,5 - 88 Nm



HYDROFLEX MA-L

VULKAN Hydroflex MA-L series couplings are specially designed for connecting hydraulic pumps to diesel engines, via a power take-off shaft. Hydroflex MA-M consists of a tooth-gear hub connected to the hydraulic pump's shaft and a tooth-gear hub connected to the engine power take-off. The two hubs are connected by means of a polyamide-gear sleeve to transmit the power from the engine to the pump. A cast iron or aluminium bell-housing is then used to support the hydraulic pump.

The main advantages of Hydroflex MA-L are:

- Capacity to compensate axial, angular and radial misalignments
- High level of customization of the bell-housing, to suit most engines such as Hatz, Honda, Briggs & Stratton, etc.
- Easy installation
- Virtually maintenance free

HYDROFLEX MA-L

I giunti della serie MA-L di VULKAN Hydroflex sono appositamente progettati per i collegamenti di pompe idrauliche a motori diesel, tramite PTO. Hydroflex MA-L è costituito da un mozzo dentato collegato all'albero della pompa idraulica e da un mozzo dentato collegato alla presa di forza del motore. I due mozzi sono collegati tramite un manicotto in poliammide per trasmettere la potenza dal motore alla pompa. Una campana in ghisa o alluminio viene quindi utilizzata per sostenere la pompa idraulica.

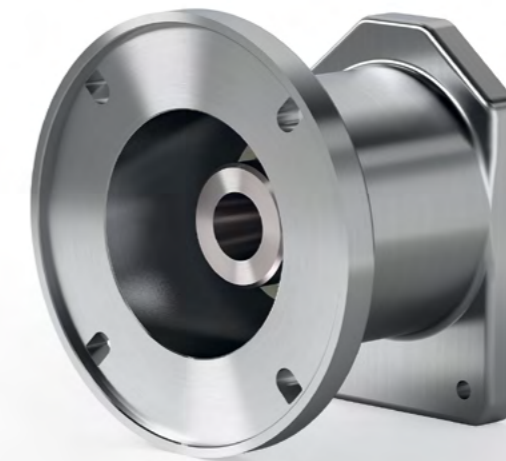
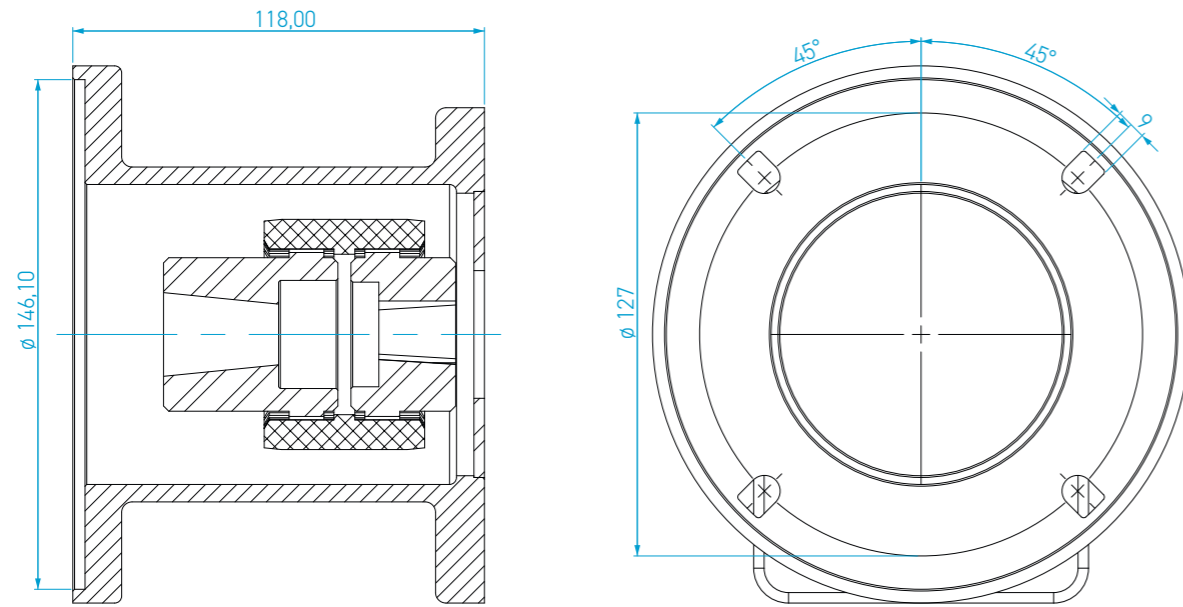
I principale vantaggi di Hydroflex MA-L sono:

- Capacità di compensare disallineamenti assiali, angolari e radiali
- Alto livello di personalizzazione della campana, per adattarsi alla maggior parte dei motori come Hatz, Honda, Briggs & Stratton, ecc.
- Installazione semplice
- Praticamente esente da manutenzione

HYDROFLEX MA-L 118

Coupling kit composed of two geared metal hubs connected via a polyamide-geared sleeve and cast iron or aluminium bell-housing.

Kit di accoppiamento composto da due mozzi metallici dentati collegati da un manicotto in poliammide e da una campana in ghisa o alluminio.



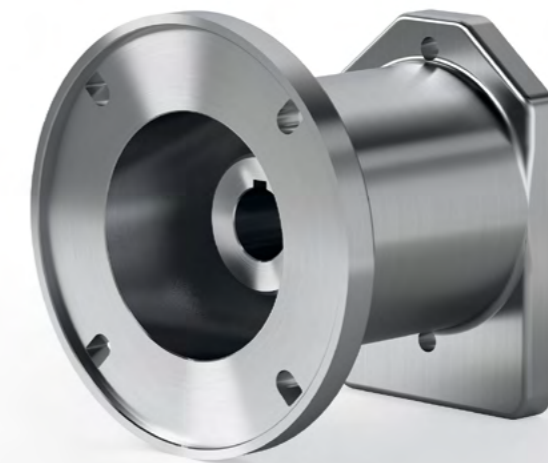
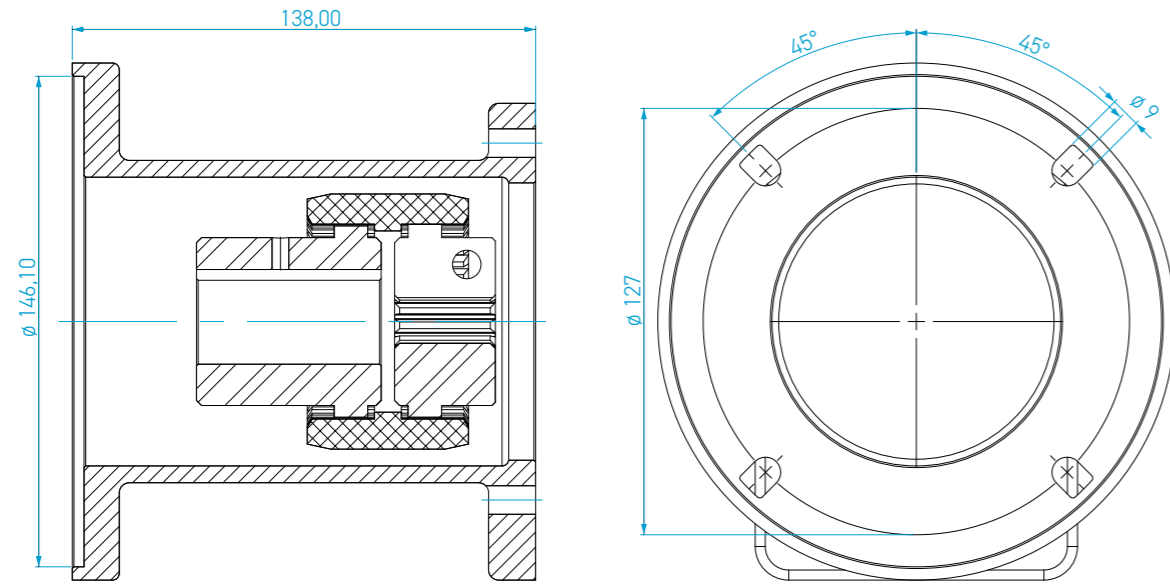
MA-L 118

Performance Data Dati di prestazione		Technical Data Dati Tecnici		Pump unit Unità Pompa	
T_{KN}	T_{Kmax}	Hub size Taglia del mozzo	Key Chiavetta	Connection Collegamento	Shaft Albero
[Nm] Nom. Torque Coppia nominale	[Nm] Max. Torque Coppia max.				
51,5	103,5	28	Ø 25,4	4M6	Gr. 1
51,5	103,5	28	Ø 30,0	4M6	Reinforced Gr. 1
51,5	103,5	28	Ø 36,5	4M8	Gr. 2
51,5	103,5	28	Ø 80,0	4M8	Bosch Gr.
69,0	138,0	32	SAE A	2M10	Z9
69,0	138,0	32	SAE A	2M10	Z11
69,0	138,0	32	SAE A	2M10	Z13

HYDROFLEX MA-L 138

Coupling kit composed of two geared metal hubs connected via a polyamide-geared sleeve and cast iron or aluminium bell-housing.

Kit di accoppiamento composto da due mozzi metallici dentati collegati da un manicotto in poliammide e da una campana in ghisa o alluminio.



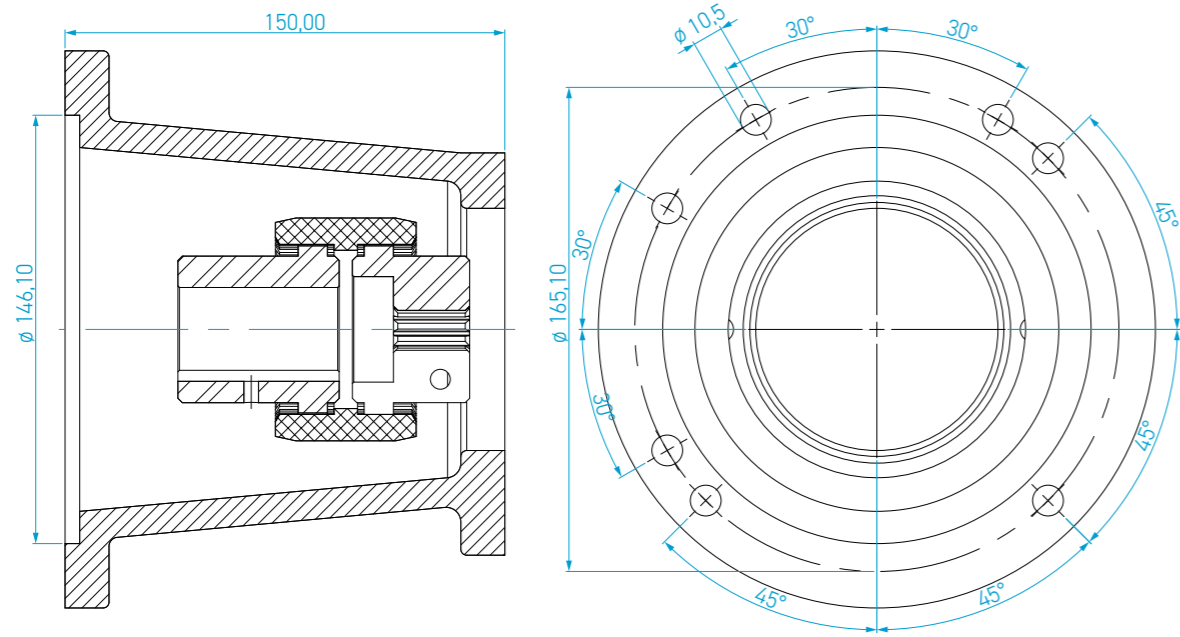
MA-L 138

Performance Data Dati di prestazione		Technical Data Dati Tecnici		Pump unit Unità pompa	
T_{KN}	T_{Kmax}	Hub size Taglia del mozzo	Key Chiavetta	Connection Collegamento	Shaft Albero
[Nm] Nom. Torque Coppia nominale	[Nm] Max. Torque Coppia max.				
51,5	103,5	28	Ø 25,4	4M6	Gr. 1
51,5	103,5	28	Ø 30,0	4M6	Reinforced Gr. 1
51,5	103,5	28	Ø 36,5	4M8	Gr. 2
51,5	103,5	28	Ø 80,0	4M8	Bosch Gr.
69,0	138,0	32	SAE A	2M10	Z9
69,0	138,0	32	SAE A	2M10	Z11
69,0	138,0	32	SAE A	2M10	Z13

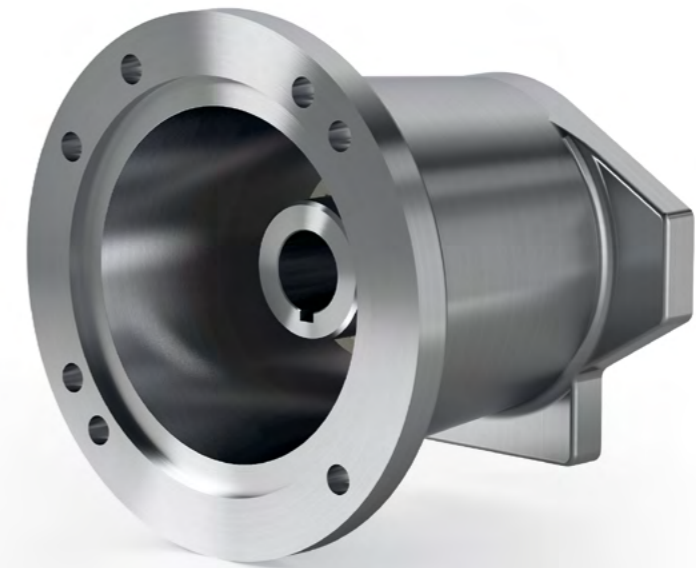
HYDROFLEX MA-L 150

Coupling kit composed of two geared metal hubs connected via a polyamide-geared sleeve and cast iron or aluminium bell-housing.

Kit di accoppiamento composto da due mozzi metallici dentati collegati da un manicotto in poliammide e da una campana in ghisa o alluminio.



GASOLINE ENGINES MOTORI A BENZINA HONDA / YANMAR / HATZ / BRIGGS & STRATTON / KUBOTA / KOHLER / YAMAHA



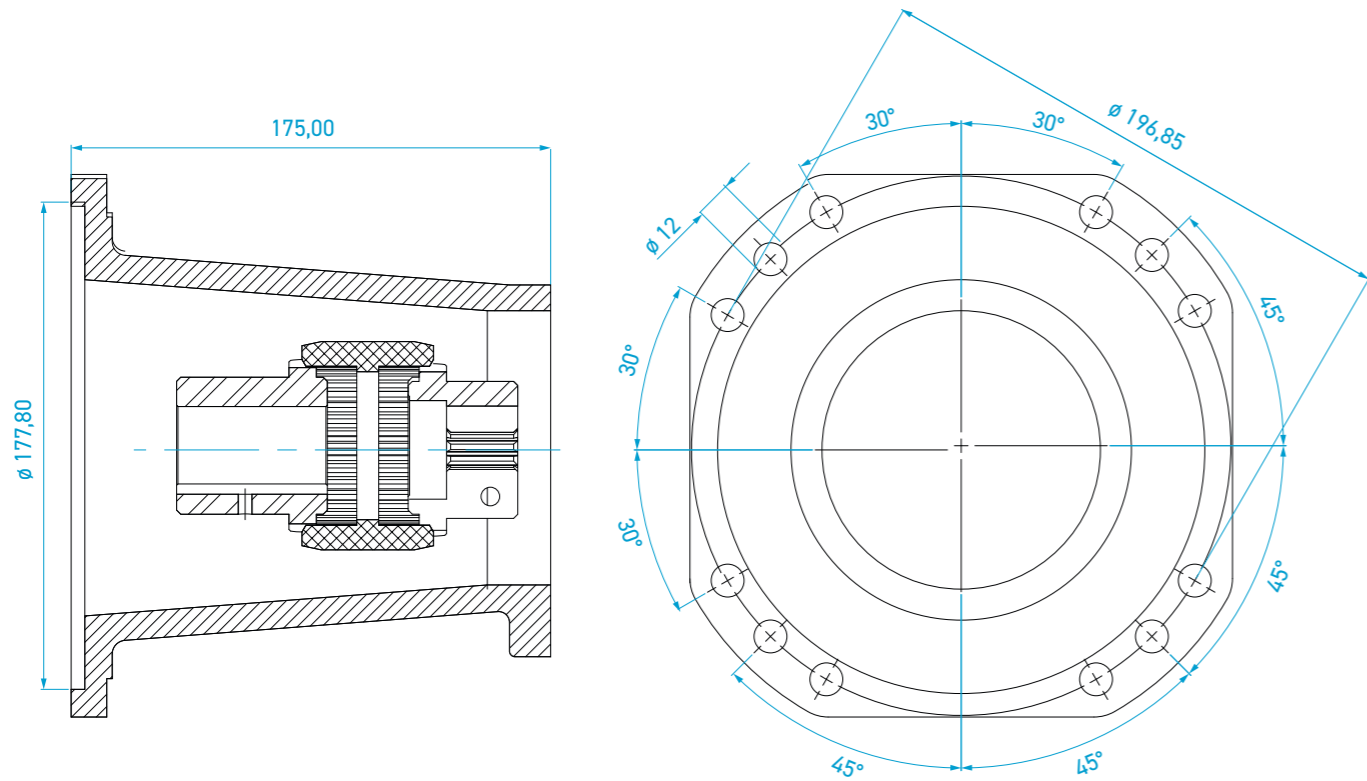
MA-L 138

Performance Data Dati di prestazione		Technical Data Dati Tecnici		Pump unit Unità Pompa	
T_{KN}	T_{Kmax}	Hub size Taglia del mozzo	Key Chiavetta	Connection Collegamento	Shaft Albero
[Nm] Nom. Torque Coppia nominale	[Nm] Max. Torque Coppia max.				
51,5	103,5	28	Ø 36,5	4M8	Gr. 2
51,5	103,5	28	Ø 80,0	4M8	Bosch Gr.
69,0	138,0	32	SAE A	2M10	Z9
69,0	138,0	32	SAE A	2M10	Z11
69,0	138,0	32	SAE A	2M10	Z13
69,0	138,0	32	SAE B	2M10	Z11
69,0	138,0	32	SAE B	2M10	Z13
88,0	176,0	38	SAE B	2M10	Z15

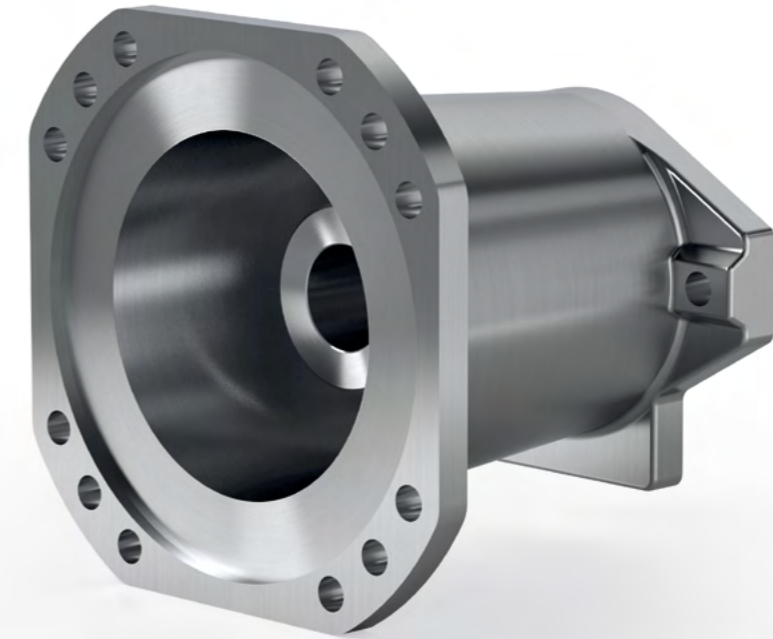
HYDROFLEX MA-L 175

Coupling kit composed of two geared metal hubs connected via a polyamide-geared sleeve and cast iron or aluminium bell-housing.

Kit di accoppiamento composto da due mozzi metallici dentati collegati da un manicotto in poliammide e da una campana in ghisa o alluminio.



GASOLINE ENGINES MOTORI A BENZINA HONDA / YANMAR / HATZ / BRIGGS & STRATTON / KUBOTA / KOHLER / YAMAHA



MA-L 175

Performance Data Dati di prestazione		Technical Data Dati Tecnici		Pump unit Unità Pompa	
T_{KN}	T_{Kmax}	Hub size Taglia del mozzo	Key Chiavetta	Connection Collegamento	Shaft Albero
[Nm] Nom. Torque Coppia nominale	[Nm] Max. Torque Coppia max.				
88,0	176,0	38	Ø 36,5	4M8	Gr. 2
88,0	176,0	38	Ø 80,0	4M8	Bosch Gr.
88,0	176,0	38	SAE A	2M10	Z9
88,0	176,0	38	SAE A	2M10	Z11
88,0	176,0	38	SAE A	2M10	Z13
88,0	176,0	38	SAE B	2M10	Z11
88,0	176,0	38	SAE B	2M10	Z13
88,0	176,0	38	SAE B	2M10	Z15

Validity Clause

This catalogue shall replace all previous editions, any previous printings shall no longer be valid. To reflect new developments, VULKAN reserves the right to amend and change any details contained in this catalogue accordingly. The new data shall only apply with respect to couplings ordered after said amendment or change. It shall be the responsibility of the user to ensure that only the latest catalogue issue is used. The respective latest issue can be seen on the website of VULKAN at www.vulkan.com.

The information contained in this catalogue refers to the technical standard as currently used by VULKAN and is subject to the conditions as defined in the individual descriptions. . It shall be the sole responsibility and decision of the system administrator for the drive line to draw any conclusions with regard to the system behaviour.

VULKAN torsional vibration analysis usually only considers the purely mechanical vibration replacement system. Since VULKAN operates solely as a component manufacturer, VULKAN assumes no system responsibility with the analysis of the torsional vibration system (stationary, transient)! The accuracy of the analysis depends on the accuracy of the available data and the data VULKAN is provided with, respectively.

Any changes due to technology advancements are reserved. In the event of questions or clarifications, please contact VULKAN.

Status: 08/2023

All duplication, reprinting and translation rights are reserved. We reserve the right to modify dimensions and constructions without prior notice.

Clausola di validità

Il presente catalogo sostituisce tutte le edizioni precedenti, le eventuali stampe precedenti non sono più valide. Per tenere conto di nuovi sviluppi, VULKAN si riserva il diritto di modificare i dettagli contenuti nel presente catalogo. I nuovi dati si intendono applicabili solo per i giunti ordinati dopo tale aggiornamento o modifica. Si intende responsabilità dell'utente assicurare l'uso dell'ultima edizione del presente catalogo. L'ultima edizione è sempre consultabile online sul sito web di VULKAN su www.vulkan.com.

I dati contenuti in questo catalogo si riferiscono allo standard tecnico attualmente utilizzato da VULKAN con condizioni definite e riportate nelle relative descrizioni. È di esclusiva responsabilità e decisione del responsabile del sistema di trasmissione di trarre conclusioni sul comportamento del sistema.

L'analisi delle vibrazioni torsionali effettuata da VULKAN considera solitamente lo schema meccanico che riproduce il comportamento vibrazionale del sistema. Essendo un produttore di componenti, VULKAN non si assume alcuna responsabilità sul sistema in caso di analisi vibrotorsionale (stazionario, transitorio)! L'accuratezza dell'analisi dipende dall'esattezza e dalla disponibilità dei dati utilizzati e forniti a Vulkan, rispettivamente.

Eventuali modifiche dovute al progresso tecnologico sono riservate. Per domande o richieste si prega di contattare VULKAN.

Aggiornamento: 08/2023

Tutti i diritti di duplicazione, ristampa e traduzione sono riservati. Ci riserviamo il diritto di modificare dimensioni e costruzioni senza preavviso.

PUBLISHER:

VULKAN Group

CONCEPT AND DESIGN:

Hackforth Holding GmbH & Co. KG

VULKAN Marketing

Heerstraße 66, 44653 Herne / Germany

E-mail: marketing@vulkan.com

STATUS: 08/2023

All duplication, reprinting and translation rights are reserved. Further remarks for the VULKAN Kupplungs- und Getriebebau Bernhard Hackforth GmbH & Co. KG assembly are available on request.